

## IB120123

### Czujniki indukcyjne • Zwiększona odległość przełączania

Czujnik indukcyjny, M12x1 60long, podtynkowy, Sn: 4, 10-30V DC, PNP NO, złącze wtykowe M12 3-stykowe, IP67, VA

W zestawie Matka



Indukcyjne przełączniki zbliżeniowe to czujniki bezdotykowe. Wykrywają wszystkie przewodzące metale, niezależnie od tego, czy się poruszają, czy nie. Osiągalna odległość przełączania urządzeń zależy od materiału obiektu i jego wymiarów. Odporne na wibracje czujniki można zbliżyć z boku lub z przodu. Indukcyjne przełączniki zbliżeniowe są używane do wykrywania obecności (np. nośniki towarów), pozycjonowania (np. klapy piekarników), liczenia (np. nakrętki / śruby), wykrywania prędkości (np. na kołach zębatych), w systemach przenośników (np. podawanie węży) lub pomiaru odległości (np. kontrola wciskania) metalowych obiektów.

#### Właściwości elektryczne

Wyświetlacz	Wyświetlacz LED
Wykonywanie funkcji przełączania	Styk zwierny (NO)
Projekt połączenia elektrycznego	Złącze wtykowe M12
Konstrukcja wyjścia przełączającego	PNP
Znamionowy prąd przełączania	200 mA
Histeresa względna	15 %
Współczynnik korekcji (aluminium)	0,3
Współczynnik korekcji (Cu)	0,2
Współczynnik korekcji (Ms)	0,4
Współczynnik korygujący (St37)	1
Współczynnik korekcji (VA)	0,7
Odporność na zwarcia	Tak
Prąd bez obciążenia	15 mA
Liczba biegunów	3
Względna powtarzalność	10 %
Odległość przełączania	4 mm
Częstotliwość przełączania	800 Hz
Spadek napięcia	2 V
Zabezpieczenie przed odwrotną polaryzacją	Tak
Napięcie robocze (DC)	10 - 30 V

**Właściwości mechaniczne**

Wyrównanie przepustu kablowego	osiowy
Projekt	Cylinder, gwint
Długość gwintu	40 mm
Podziałka gwintu	1 mm
Zasilanie kablowe	osiowy
Długość	60 mm
Maksymalny moment dokręcania	20 Nm
Mechaniczne warunki instalacji czujnika	splukiwanie
Klasa ochrony (IP)	IP67
Materiał aktywnej powierzchni czujnika	Tworzywo sztuczne (PA6)
Materiał obudowy	Stal nierdzewna 1.4305
Wymiar gwintu	M12
Temperatura otoczenia	-25 - 70 °C

**Inne właściwości**

Nośnik odniesienia / obiekt	Standardowa płytką pomiarową FE360 12x12x1mm
-----------------------------	--

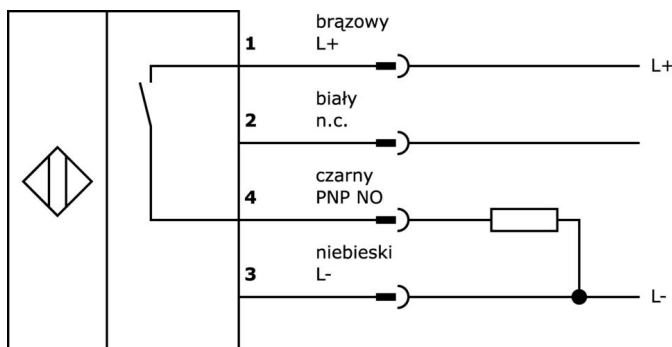
**Klasyfikacja**

ETIM 8	EC002714 Indukcyjny przełącznik zbliżeniowy
--------	---

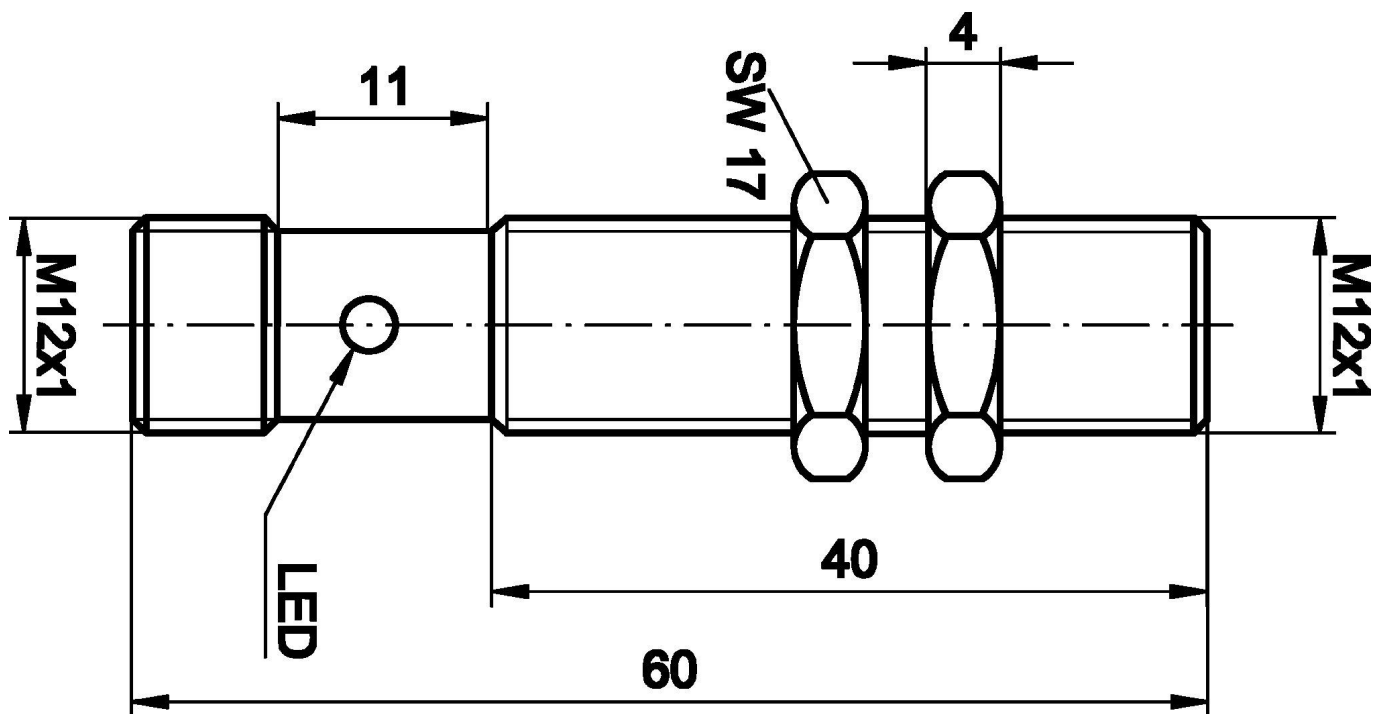
**Więcej informacji**

Grupa produktów IPF	200 Czujniki indukcyjne
Wymiary opakowania	120 x 100 x 17 mm
Masa brutto	27 g
Numer taryfy celnej	85365019
Numer WEEE	40951076
Zgodność z OzDS	Tak
Zgodność z POP	Tak
Zgodność z REACH	Tak
Zgodność z dyrektywą RoHS	Tak
MTTF	2243 Rok (lata)
MTTFd	449 Rok (lata)

**Schemat połączeń**



**Rysunek wymiarowy**



**Fragment programu akcesoriów**

**VK003020**



Gniazdo kablowe, kątowe, do samodzielnego montażu, połączenie śrubowe, Ø3-6,5mm, 4A, 240V, -25-90°C, gniazdo M12 4-stykowe, IP67, PBT

**VK003024**



Gniazdo kablowe, proste, do samodzielnego montażu, połączenie śrubowe, Ø3-6,5mm, 4A, 240V, -25-90°C, gniazdo M12 4-stykowe, IP67, PBT

**AY000156**



Akcesoria czujnika, tuleja zaciskowa, M16x1 31long, mosiądz biały brąz

**VK200221**



Kabel połączeniowy, 2 m, gniazdo M12 3-stykowe kątowe, wolny koniec kabla, 3x0,34 mm<sup>2</sup>, PUR (poliuretan), Ø4,3 mm, -30-90°C, IP67, LED, odporny na łańcuch i skręcanie, oleje i smary chłodzące, obszar spawania, bez silikonu

**VK200225**



Kabel połączeniowy, 2 m, gniazdo M12 3-stykowe proste, wolny koniec kabla, 3x0,34 mm<sup>2</sup>, PUR (poliuretan), Ø4,3 mm, -30-90°C, IP67, LED, odporny na łańcuch i skręcanie, oleje i smary chłodzące, obszar spawania, bez silikonu

**AY000115**



Akcesoria Czujnik, zestaw montażowy, metalowy, przegub kulowy

**AY000162**



Akcesoria, magnes, Ø43 mm, neodymowo-żelazowo-borowy, gwint wewnętrzny M5, guma

**VK200021**



Kabel połączeniowy, 2 m, gniazdo M12 3-stykowe kątowe, wolny koniec kabla, 3x0,34 mm<sup>2</sup>, PUR (poliuretan), Ø4,3 mm, 250 V, -30-90°C, IP67, odporny na łańcuch wleczony i skręcanie, oleje i smary chłodzące, obszar spawania, bez silikonu

**VK200025**



Kabel połączeniowy, 2 m, gniazdo M12 3-stykowe proste, wolny koniec kabla, 3x0,34 mm<sup>2</sup>, PUR (poliuretan), Ø4,3 mm, 250 V, -30-90°C, IP67, odporny na łańcuch wleczony i skręcanie, oleje i smary chłodzące, obszar spawania, bez silikonu

Więcej akcesoriów można znaleźć na naszej stronie internetowej

**Instalacja**

Instalacja może być przeprowadzona wyłącznie przez wykwalifikowanego elektryka!

**Usuwanie odpadów**

Numer WEEE zgodnie z § 6 ust. 3 ElektroG:  
40951076

**Instrukcje bezpieczeństwa**

- / Przed uruchomieniem należy upewnić się, że przestrzegane są wszystkie instrukcje bezpieczeństwa zawarte w dokumentacji produktu.
- / Korzystanie z tych produktów jest zabronione, jeśli mają one bezpośredni wpływ na bezpieczeństwo osobiste.