

IB120123

Sensores indutivos • Aumento da distância de comutação

sensor indutivo, M12x1 60long, embutido, Sn: 4, 10-30V DC, PNP NO, Conector M12 3pinos, IP67, Aço inoxidável 1.4305 Niquelado

incluindo Mãe



Os sensores de proximidade indutivos são sensores sem contacto. Detectam todos os metais condutores, independentemente de se moverem ou não. A gama de detecção alcançável dos dispositivos depende do material do objecto e das suas dimensões. Os sensores resistentes à vibração podem ser abordados lateralmente ou frontalmente. Os sensores de proximidade indutivos são utilizados para a detecção de presença (por exemplo, transportadores de mercadorias), posicionamento (por exemplo, amortecedores), contagem (por exemplo, porcas/parafusos), detecção de velocidade (por exemplo, para rodas dentadas), em sistemas de transporte (por exemplo, alimentação de mangueiras) ou medições de distância (por exemplo, verificação de prensagem) de objectos metálicos.

Características eléctricas

Ecrã	Ecrã LED
Execução da função de comutação	Contacto normalmente aberto (NA)
Concepção da ligação eléctrica	Conector M12
Versão de saída de comutação	PNP
Corrente nominal de comutação	200 mA
Histerese relativa	15 %
Factor de correcção (alumínio)	0,3
Factor de correcção (Cu)	0,2
Factor de correcção (Ms)	0,4
Factor de correcção (St37)	1
Factor de correcção (VA)	0,7
À prova de curto-circuito	Sim
Corrente em vazio	15 mA
Número de postes	3
Repetibilidade relativa	10 %
Distância de comutação	4 mm
Frequência de comutação	800 Hz
Queda de tensão	2 V
Protecção contra polaridade inversa	Sim
Tensão de funcionamento (DC)	10 - 30 V

Características mecânicas

Alinhamento da entrada do cabo	axial
Tipo	Cilindro, rosca
Comprimento da rosca	40 mm
Passo de linha	1 mm
Alimentação do cabo	axial
Comprimento	60 mm
Binário de aperto máximo	20 Nm
Condições de instalação mecânica do sensor	descarga
Classe de protecção (IP)	IP67
Material da superfície activa do sensor	Plástico (PA6)
Material do invólucro	Aço inoxidável 1.4305
Dimensão da rosca	M12
Temperatura ambiente	-25 - 70 °C

Outras características

Meio de referência / objecto	Placa de medição standard FE360 12x12x1mm
------------------------------	---

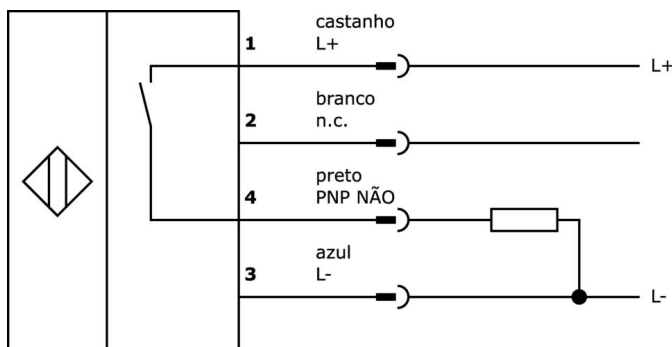
Classificação

ETIM 8	EC002714 Interruptor de proximidade indutivo
--------	--

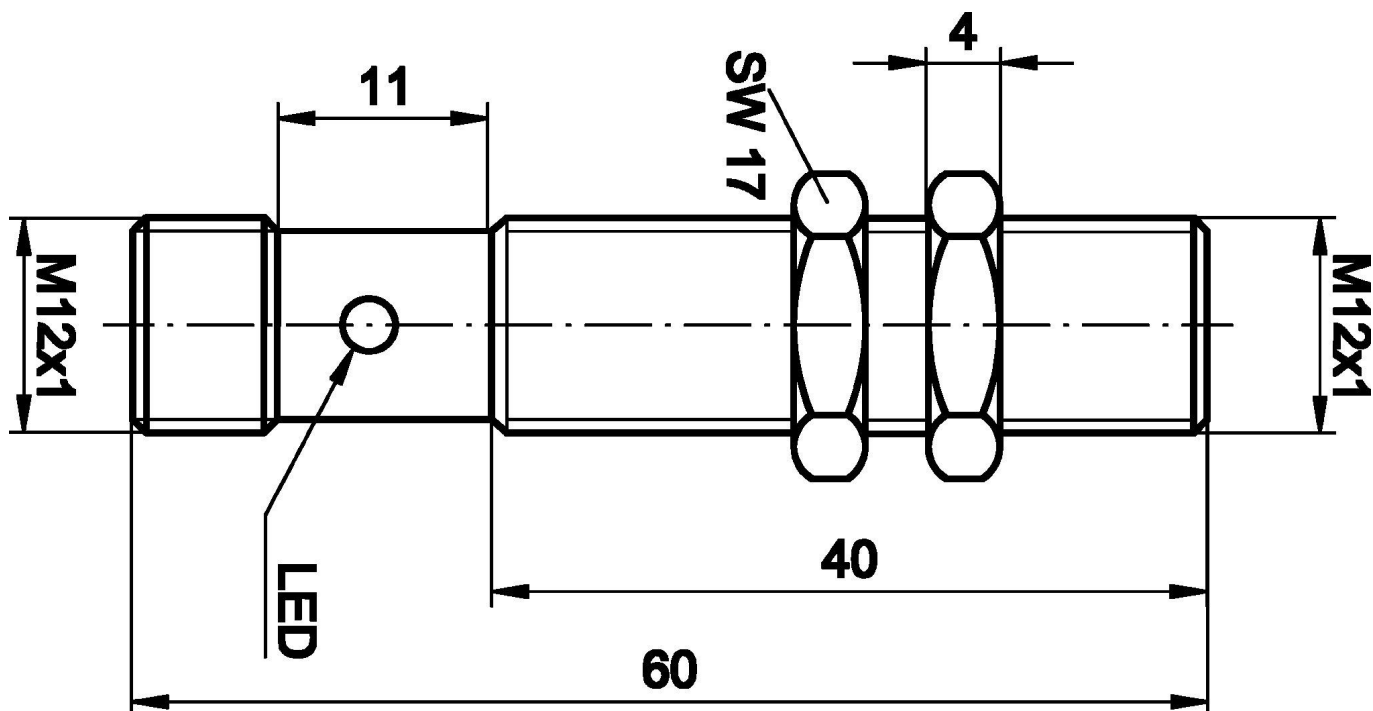
Mais

Grupo de produtos IPF	200 sensores indutivos
dimensões da embalagem	120 x 100 x 17 mm
Peso bruto	27 g
Número da pauta aduaneira	85365019
Número WEEE	40951076
Conformidade com OzDS	Sim
Compatível com POP	Sim
Em conformidade com o REACH	Sim
Conformidade com RoHS	Sim
MTTF	2243 Ano(s)
MTTFd	449 Ano(s)

Ligação



Desenho dimensional



Programa de acessórios de extracção

VK003020



Tomada de cabo, angular, auto-montagem, ligação de parafuso, Ø3-6,5mm, 4A, 240V, -25-90°C, tomada M12 de 4 pinos, IP67, PBT

VK003024



Tomada de cabo, recta, adequada para auto-montagem, ligação de parafuso, Ø3-6,5mm, 4A, 240V, -25-90°C, M12 fêmea (tomada) 4 pinos, IP67, PBT

AY000156



acessórios sensor, manga de fixação, M16x1 31long, latão Bronze branco

VK200221



Cabo de ligação, 2m, M12 Fêmea (tomada) 3pinos Angular, Extremidade do condutor livre, 3x0,34mm², PUR (Poliuretano), Ø4,3mm, -30-90°C, IP67, Com ecrã LED, Adequado para corrente de arrasto e resistente à torção, Lubrificantes de óleo e de arrefecimento, Zona de soldadura, Silicone, ...

VK200225



Cabo de ligação, 2m, M12 fêmea (tomada) 3 pinos rectos, extremidade do condutor livre, 3x0,34mm², PUR (poliuretano), Ø4,3mm, -30-90°C, IP67, Com ecrã LED, Adequado para corrente de arrasto e resistente à torção, Lubrificantes de óleo e de arrefecimento, Zona de soldadura, Sili...

AY000115



sensor de acessórios, kit de fixação, Metal, junta esférica

AY000162



Acessórios, íman, Ø43mm, neodímio-ferro-boro, rosca interna M5, borracha

VK200021



Cabo de ligação, 2m, M12 Fêmea (tomada) 3pinos Angular, Extremidade do condutor livre, 3x0,34mm², PUR (Poliuretano), Ø4,3mm, 250V, -30-90°C, IP67, Adequado para corrente de arrasto e resistente à torção, Lubrificantes de óleo e de arrefecimento, Zona de soldadura, Sem silicone

VK200025



Cabo de ligação, 2m, M12 fêmea (tomada) 3 pinos rectos, extremidade do condutor livre, 3x0,34mm², PUR (poliuretano), Ø4,3mm, 250V, -30-90°C, IP67, adequado para corrente de arrasto e resistente à torção, lubrificantes de óleo e de arrefecimento, área de soldadura, sem silicone

Pode encontrar mais acessórios na nossa página inicial



Instalação

A montagem / instalação só pode ser efectuada por um electricista qualificado!



Eliminação

Número WEEE de acordo com § 6 para. 3 ElektroG: 40951076

Avisos de segurança

/ Antes da primeira utilização, certifique-se de que segue todas as instruções de segurança que possam ser fornecidas nas informações sobre o produto.

/ Nunca utilize estes dispositivos em aplicações em que a segurança de uma pessoa dependa da sua funcionalidade.