

## IB120125

### Induktive Sensoren • Norm-Schaltabstand

Sensor Induktiv, M12x1 45lang, bündig, Sn: 3, 10-30V DC, PNP NO, M12-Steckverbinder 3polig, IP67, Messing vernickelt

Inklusive Mutter



Der induktive Sensor IB120125 ist speziell für den Einsatz in verschmutzten und rauen Umgebungen konzipiert. Er erkennt leitfähige Metalle auf kurze Distanzen und ist unempfindlich gegenüber anderen Materialien. Der Sensor entspricht der EN 60947-5-2 und eignet sich für alle Standardanwendungen.

Der Schaltabstand des Sensors beträgt 3mm und wird werksseitig mit einer Normmessplatte eingestellt, deren Kantenlänge dem Durchmesser der Sensorfläche entspricht. Das bündig-einbaubare Gehäuse des Sensors ist aus Messing gefertigt und verfügt über ein M12x1mmmm Gewinde. Der elektrische Anschluss erfolgt über einen 3-poligen M12-Steckverbinder.

#### Elektrische Eigenschaften

Anzeige	LED-Anzeige
Ausführung der Schaltfunktion	Schließer (NO)
Ausführung des elektrischen Anschlusses	Steckverbinder M12
Ausführung des Schaltausgangs	PNP
Bemessungsschaltstrom	200 mA
Relative Hysterese	15 %
Korrekturfaktor (Alu)	0,3
Korrekturfaktor (Cu)	0,2
Korrekturfaktor (Ms)	0,4
Korrekturfaktor (St37)	1
Korrekturfaktor (VA)	0,7
Kurzschlussfest	Ja
Leerlaufstrom	15 mA
Polzahl	3
Relative Wiederholgenauigkeit	10 %
Schaltabstand	3 mm
Schaltfrequenz	800 Hz
Spannungsabfall	2 V
Verpolungssicher	Ja
Betriebsspannung (DC)	10 - 30 V

**Mechanische Eigenschaften**

Ausrichtung der Kabeleinführung	axial
Bauform	Zylinder, Gewinde
Gewindelänge	23 mm
Gewindesteigung	1 mm
Kabelzuführung	axial
Länge	45 mm
Mechanische Einbaubedingung für Sensor	bündig
Oberfläche	vernickelt
Schutzart (IP)	IP67
Werkstoff der aktiven Fläche	Kunststoff (PBT)
Werkstoff des Gehäuses	Messing
Gewindemaß	M12
Umgebungstemperatur	-25 - 70 °C

**Sonstige Eigenschaften**

Referenzmedium / Objekt	Normmessplatte FE360 12x12x1mm
-------------------------	--------------------------------

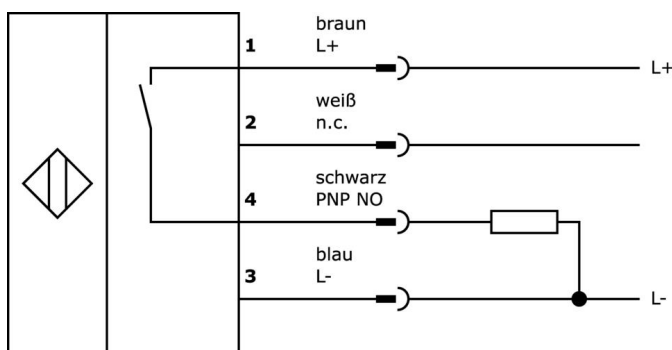
**Klassifizierung**

ETIM 8	EC002714 Induktiver Näherungsschalter
--------	---------------------------------------

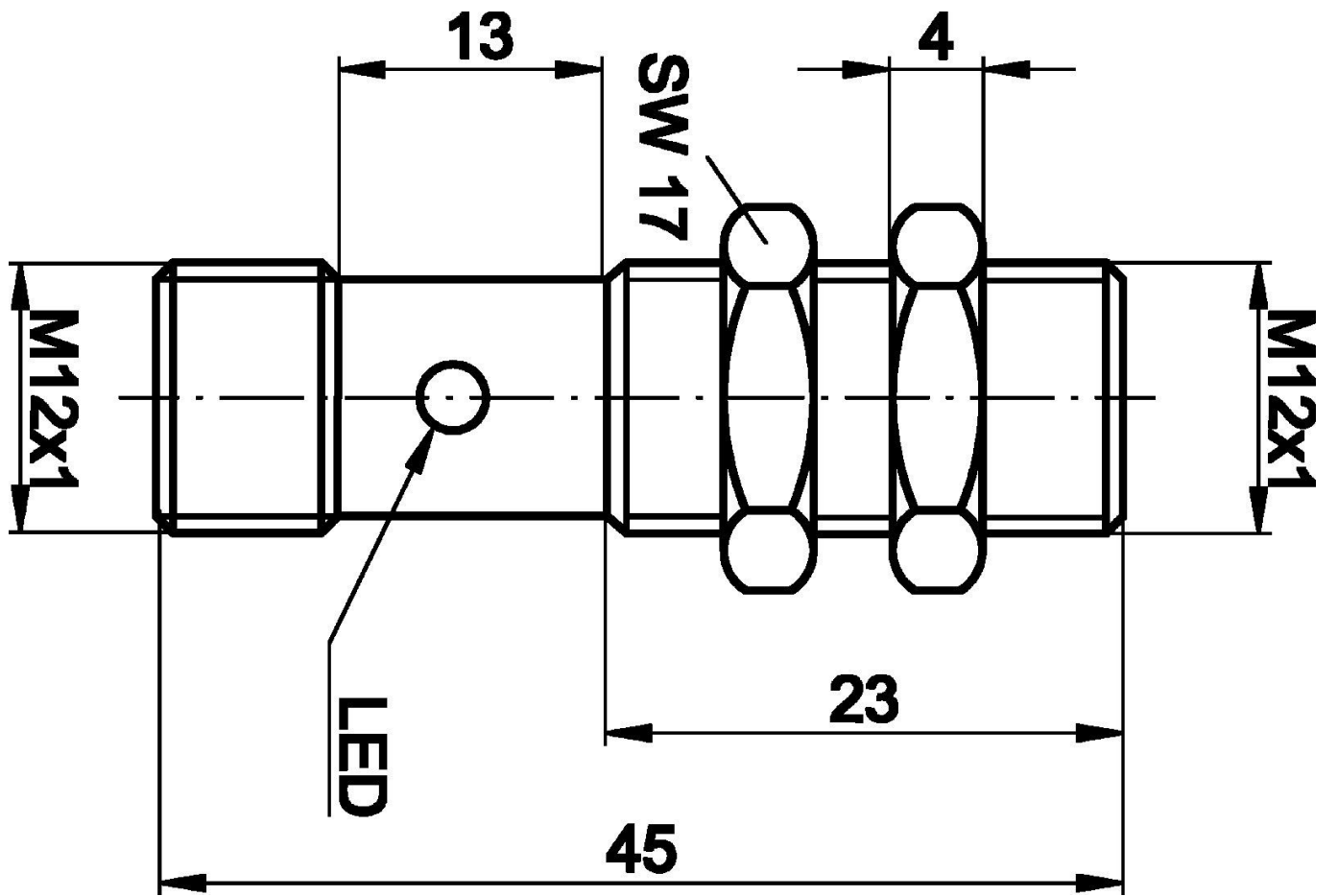
**Weiteres**

IPF Produktgruppe	200 Induktive Sensoren
Verpackungsmaße	120 x 100 x 17 mm
Bruttogewicht	30 g
Zolltarifnummer	85365019
WEEE-Nummer	40951076
OzDS-konform	Ja
POP-konform	Ja
REACH-konform	Ja
RoHS konform	Ja

**Anschlussbild**



Massbild



**Auszug Zubehörprogramm**

**VK030F60**



Verbindungsleitung, 0,3m, M12  
Dose 3polig abgewinkelt, M8  
Stecker 3polig gerade, 3x0,34mm<sup>2</sup>,  
PUR (Polyurethan), 60V, IP67,  
Schleppketten- und torsionsfähig,  
Öle und Kühlschmiermittel,  
Schweißbereich, Silikonfrei

**VK030F64**



Verbindungsleitung, 0,3m, M12  
Dose 3polig gerade, M8 Stecker  
3polig gerade, 3x0,34mm<sup>2</sup>, PUR  
(Polyurethan), 60V, IP67,  
Schleppketten- und torsionsfähig,  
Öle und Kühlschmiermittel,  
Schweißbereich, Silikonfrei

**AY000162**



Zubehör, Magnet, Ø43mm,  
Neodym-Eisen-Bor, Innengewinde  
M5, Gummi

**AY000159**



Zubehör Sensor, Montagerohr,  
Ø12mm 200lang, Aluminium  
anodisiert/eloxiert

**VK200221**



Anschlussleitung, 2m, M12 Dose  
3polig abgewinkelt, freies  
Leitungsende, 3x0,34mm<sup>2</sup>, PUR  
(Polyurethan), Ø4,3mm, -30-90°C,  
IP67, LED, Schleppketten- und  
torsionsfähig, Öle und  
Kühlschmiermittel,  
Schweißbereich, Silikonfrei

**VK200225**



Anschlussleitung, 2m, M12 Dose  
3polig gerade, freies  
Leitungsende, 3x0,34mm<sup>2</sup>, PUR  
(Polyurethan), Ø4,3mm, -30-90°C,  
IP67, LED, Schleppketten- und  
torsionsfähig, Öle und  
Kühlschmiermittel,  
Schweißbereich, Silikonfrei

**VK200021**



Anschlussleitung, 2m, M12 Dose  
3polig abgewinkelt, freies  
Leitungsende, 3x0,34mm<sup>2</sup>, PUR  
(Polyurethan), Ø4,3mm, 250V, -  
30-90°C, IP67, Schleppketten- und  
torsionsfähig, Öle und  
Kühlschmiermittel,  
Schweißbereich, Silikonfrei

**VK200025**



Anschlussleitung, 2m, M12 Dose  
3polig gerade, freies  
Leitungsende, 3x0,34mm<sup>2</sup>, PUR  
(Polyurethan), Ø4,3mm, 250V, -  
30-90°C, IP67, Schleppketten- und  
torsionsfähig, Öle und  
Kühlschmiermittel,  
Schweißbereich, Silikonfrei

**AY000115**



Zubehör Sensor, Befestigungs-  
kit, Metall, Kugelgelenk

Weiteres Zubehör finden Sie auf unserer Homepage



**Einbau**

Einbau / Installation darf nur durch eine  
Elektrofachkraft erfolgen!



**Entsorgung**

WEEE-Nummer gemäß § 6 Abs. 3 ElektroG:  
40951076

**Sicherheitshinweise**

/ Bitte vergewissern Sie sich vor Inbetriebnahme, dass alle ggf. in der Produktdokumentation aufgeführten  
Sicherheitshinweise beachtet wurden.

/ Bei direkter Auswirkung auf die Personensicherheit ist die Anwendung dieser Produkte untersagt.