

## IB120125

### Sensori induttivi • Distanza operativa standard

Sensore induttivo, M12x1 45long, a filo, Sn: 3, 10-30V DC, PNP NO, connettore M12 a 3 pin, IP67, ottone nichelato

Incluso Madre



Il sensore induttivo IB120125 è stato progettato appositamente per l'uso in ambienti sporchi e difficili. Rileva i metalli conduttori a breve distanza ed è insensibile ad altri materiali. Il sensore è conforme alla norma EN 60947-5-2 ed è adatto a tutte le applicazioni standard.

La distanza di commutazione del sensore è di 3 mm e viene impostata in fabbrica utilizzando una piastra di misura standardizzata la cui lunghezza del bordo corrisponde al diametro della superficie del sensore. La custodia da incasso del sensore è in ottone e ha una filettatura M12x1 mm. Il collegamento elettrico avviene tramite un connettore a spina M12 a 3 pin.

#### Proprietà elettriche

Display	Display a LED
Esecuzione della funzione di commutazione	Contatto NO (NO)
Progettazione del collegamento elettrico	Connettore M12
Progettazione dell'uscita di commutazione	PNP
Corrente di commutazione nominale	200 mA
Isteresi relativa	15 %
Fattore di correzione (alluminio)	0,3
Fattore di correzione (Cu)	0,2
Fattore di correzione (Ms)	0,4
Fattore di correzione (St37)	1
Fattore di correzione (VA)	0,7
A prova di cortocircuito	Sì
Corrente a vuoto	15 mA
Numero di pali	3
Ripetibilità relativa	10 %
Distanza di commutazione	3 mm
Frequenza di commutazione	800 Hz
Caduta di tensione	2 V
Protezione contro l'inversione di polarità	Sì
Tensione di esercizio (CC)	10 - 30 V

**Proprietà meccaniche**

Allineamento del passacavo	assiale
Design	Cilindro, filettatura
Lunghezza della filettatura	23 mm
Passo del filo	1 mm
Alimentazione del cavo	assiale
Lunghezza	45 mm
Condizioni di installazione meccanica del sensore	a filo
Superficie	nichelato
Classe di protezione (IP)	IP67
Materiale della superficie attiva del sensore	Plastica (PBT)
Materiale dell'alloggiamento	Ottone
Dimensione del filo	M12
Temperatura ambiente	-25 - 70 °C

**Altre proprietà**

Mezzo di riferimento / oggetto	Piastra di misura standard FE360 12x12x1mm
--------------------------------	--

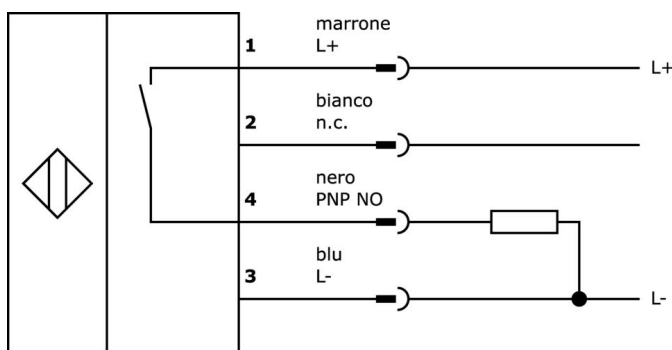
**Classificazione**

ETIM 8	EC002714 Interruttore di prossimità induttivo
--------	---

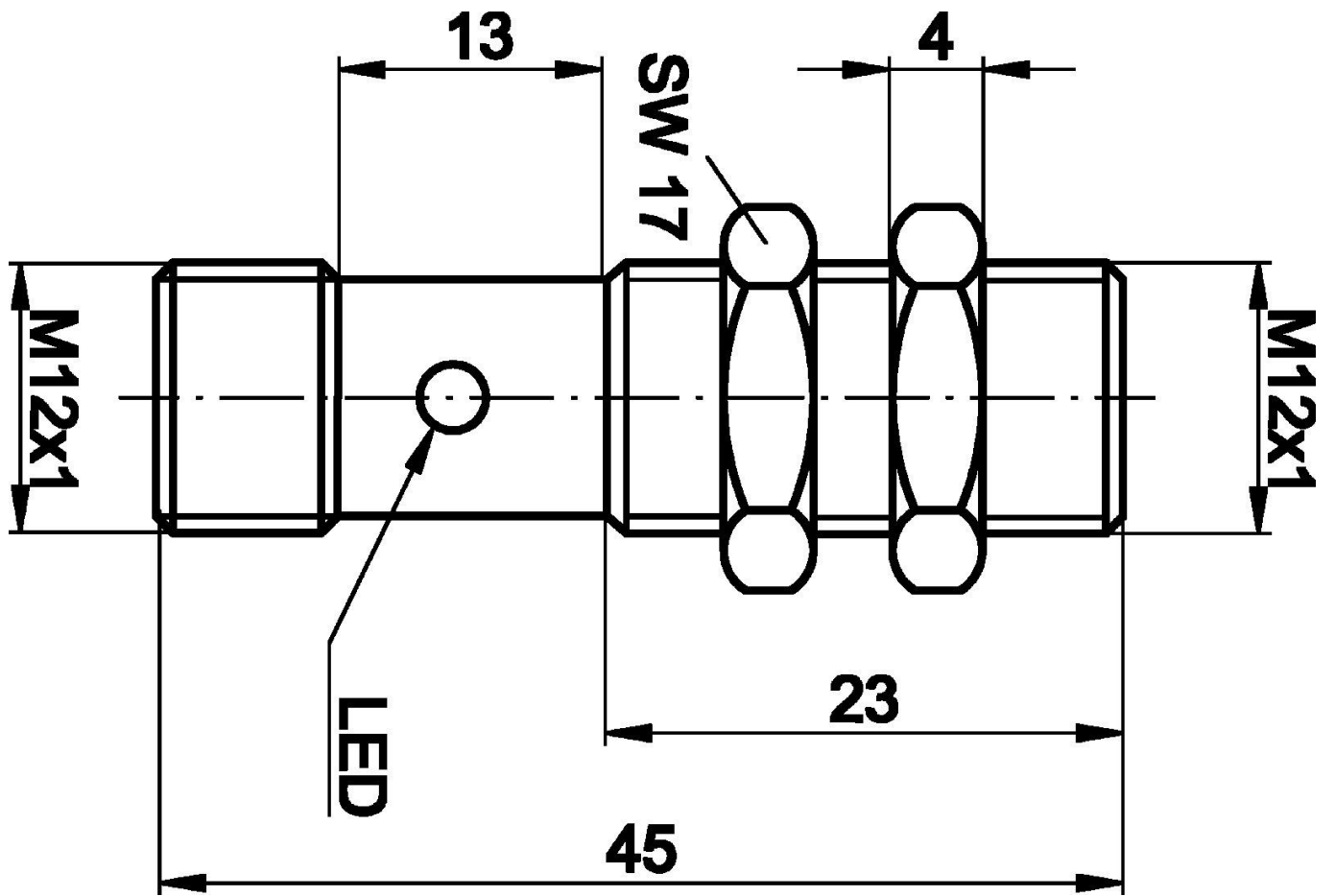
**Ulteriori informazioni**

Gruppo di prodotti IPF	200 Sensori induttivi
Dimensioni dell'imballaggio	120 x 100 x 17 mm
Peso lordo	30 g
Numero di tariffa doganale	85365019
Numero WEEE	40951076
Compatibile con OzDS	Sì
Compatibile con POP	Sì
Conforme a REACH	Sì
Conforme alla direttiva RoHS	Sì

**Schema di collegamento**



Disegno quotato



**Estratto del programma di accessori**

**VK030F60**



Cavo di collegamento, 0,3 m, presa M12 a 3 poli angolata, spina M8 a 3 poli dritta, 3x0,34 mm<sup>2</sup>, PUR (poliuretano), 60 V, IP67, resistente alla catena di trascinamento e alla torsione, oli e lubrificanti di raffreddamento, area di saldatura, senza silicone

**VK030F64**



Cavo di collegamento, 0,3 m, presa M12 a 3 poli dritti, spina M8 a 3 poli dritti, 3x0,34 mm<sup>2</sup>, PUR (poliuretano), 60 V, IP67, resistente alla catena di trascinamento e alla torsione, oli e lubrificanti di raffreddamento, area di saldatura, senza silicone

**AY000162**



Accessori, magnete, Ø43mm, neodimio-ferro-boro, filettatura interna M5, gomma

**AY000159**



Accessori per sensori, tubo di montaggio, Ø12mm 200lungo, alluminio anodizzato/anodizzato

**VK200221**



Cavo di collegamento, 2 m, presa M12 a 3 poli angolata, estremità libera del cavo, 3x0,34 mm<sup>2</sup>, PUR (poliuretano), Ø4,3 mm, -30-90°C, IP67, LED, resistente alla catena di trascinamento e alla torsione, oli e lubrificanti di raffreddamento, area di saldatura, senza silicone

**VK200225**



Cavo di collegamento, 2 m, presa M12 a 3 poli dritta, estremità libera del cavo, 3x0,34 mm<sup>2</sup>, PUR (poliuretano), Ø4,3 mm, -30-90°C, IP67, LED, resistente alla catena di trascinamento e alla torsione, oli e lubrificanti di raffreddamento, area di saldatura, senza silicone

**VK200021**



Cavo di collegamento, 2 m, presa M12 a 3 poli angolata, estremità libera del cavo, 3x0,34 mm<sup>2</sup>, PUR (poliuretano), Ø4,3 mm, 250 V, -30-90°C, IP67, resistente alla catena di trascinamento e alla torsione, oli e lubrificanti di raffreddamento, area di saldatura, senza silicone

**VK200025**



Cavo di collegamento, 2 m, presa M12 a 3 poli dritta, estremità libera del cavo, 3x0,34 mm<sup>2</sup>, PUR (poliuretano), Ø4,3 mm, 250 V, -30-90°C, IP67, resistente alla catena di trascinamento e alla torsione, oli e lubrificanti di raffreddamento, area di saldatura, senza silicone

**AY000115**



Accessori Sensore, kit di montaggio, metallo, giunto sferico

Ulteriori accessori sono disponibili sulla nostra homepage



**Installazione**

L'installazione deve essere eseguita esclusivamente da un elettricista qualificato!



**Smaltimento dei rifiuti**

Numero RAEE secondo § 6 par. 3 ElektroG: 40951076

**Istruzioni di sicurezza**

/ Prima della messa in funzione, accertarsi che siano state rispettate tutte le indicazioni di sicurezza contenute nella documentazione del prodotto.

/ L'uso di questi prodotti è vietato se ha un impatto diretto sulla sicurezza personale.