

## IB120125

### Sensores indutivos • Distância de comutação normal

sensor indutivo, M12x1 45long, embutido, Sn: 3, 10-30V DC, PNP NO, conector M12 de 3 pinos, IP67, latão niquelado

incluindo Mãe



O sensor indutivo IB120125 foi especialmente concebido para ser utilizado em ambientes sujos e agressivos. Detecta metais condutores a curtas distâncias e é insensível a outros materiais. O sensor está em conformidade com a norma EN 60947-5-2 e é adequado para todas as aplicações padrão.

A distância de comutação do sensor é de 3 mm e é definida na fábrica através de uma placa de medição normalizada, cujo comprimento do bordo corresponde ao diâmetro da superfície do sensor. A caixa de montagem embutida do sensor é feita de latão e tem uma rosca M12x1mm. A ligação eléctrica é feita através de um conector de ficha M12 de 3 pinos.

#### Características eléctricas

Ecrã	Ecrã LED
Execução da função de comutação	Contacto normalmente aberto (NA)
Concepção da ligação eléctrica	Conector M12
Versão de saída de comutação	PNP
Corrente nominal de comutação	200 mA
Histerese relativa	15 %
Factor de correcção (alumínio)	0,3
Factor de correcção (Cu)	0,2
Factor de correcção (Ms)	0,4
Factor de correcção (St37)	1
Factor de correcção (VA)	0,7
À prova de curto-circuito	Sim
Corrente em vazio	15 mA
Número de postes	3
Repetibilidade relativa	10 %
Distância de comutação	3 mm
Frequência de comutação	800 Hz
Queda de tensão	2 V
Protecção contra polaridade inversa	Sim
Tensão de funcionamento (DC)	10 - 30 V

**Características mecânicas**

Alinhamento da entrada do cabo	axial
Tipo	Cilindro, rosca
Comprimento da rosca	23 mm
Passo de linha	1 mm
Alimentação do cabo	axial
Comprimento	45 mm
Condições de instalação mecânica do sensor	descarga
Superfície	niquelado
Classe de protecção (IP)	IP67
Material da superfície activa do sensor	Plástico (PBT)
Material do invólucro	Latão
Dimensão da rosca	M12
Temperatura ambiente	-25 - 70 °C

**Outras características**

Meio de referência / objecto	Placa de medição standard FE360 12x12x1mm
------------------------------	---

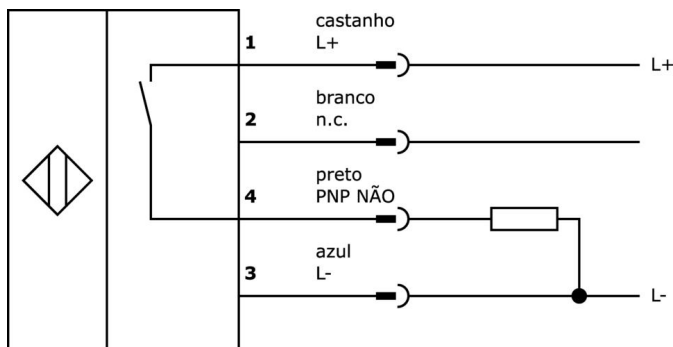
**Classificação**

ETIM 8	EC002714 Interruptor de proximidade indutivo
--------	--

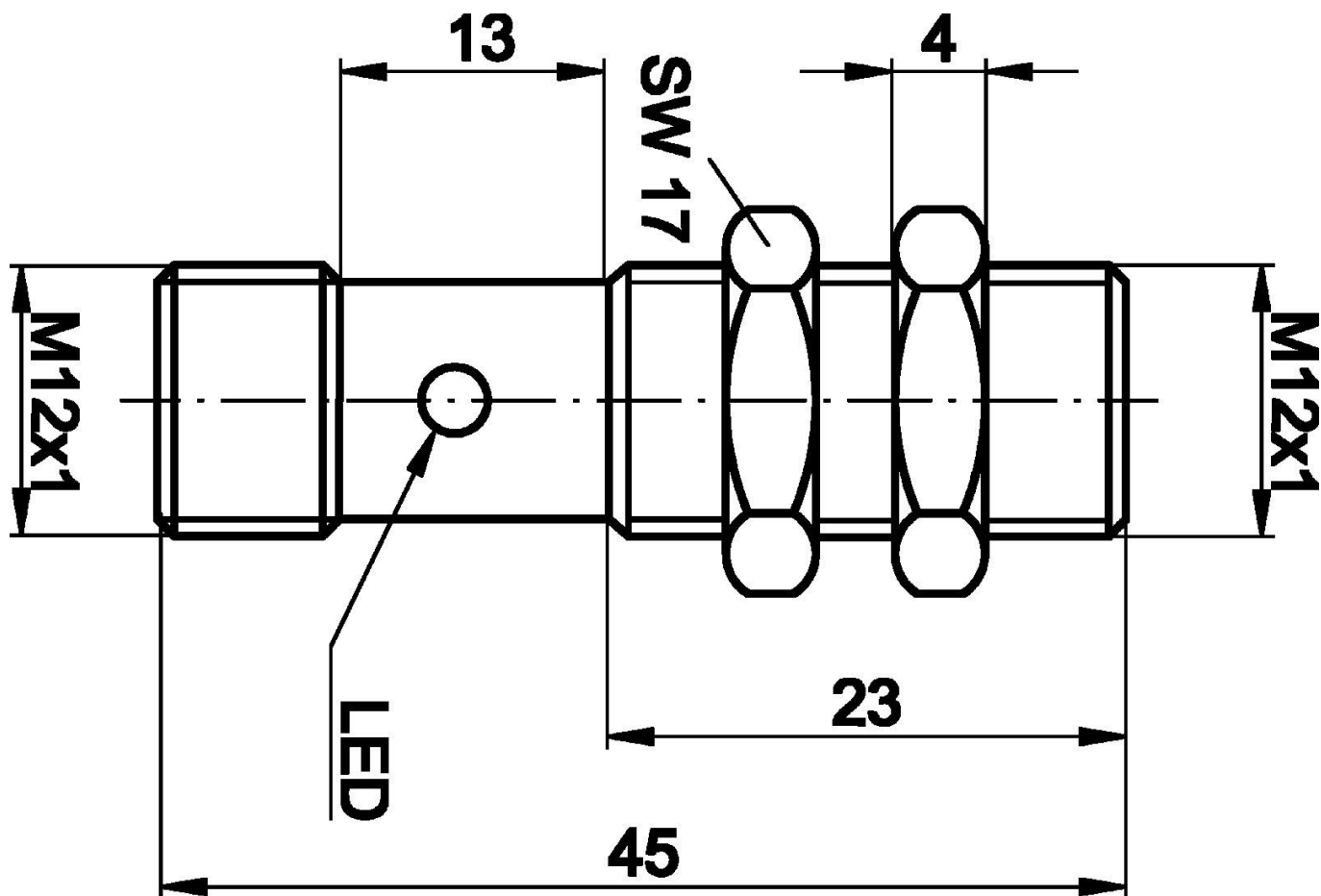
**Mais**

Grupo de produtos IPF	200 sensores indutivos
dimensões da embalagem	120 x 100 x 17 mm
Peso bruto	30 g
Número da pauta aduaneira	85365019
Número WEEE	40951076
Conformidade com OzDS	Sim
Compatível com POP	Sim
Em conformidade com o REACH	Sim
Conformidade com RoHS	Sim

**Ligação**



Desenho dimensional



**Programa de acessórios de extracção**

**VK030F60**



Cabo de ligação, 0,3m, tomada M12 de 3 pinos angular, ficha M8 de 3 pinos reta, 3x0,34mm<sup>2</sup>, PUR (poliuretano), 60V, IP67, resistente à corrente de arrasto e à torção, óleos e lubrificantes de arrefecimento, área de soldadura, sem silicone

**VK030F64**



Cabo de ligação, 0,3m, tomada M12 de 3 pinos rectos, ficha M8 de 3 pinos rectos, 3x0,34mm<sup>2</sup>, PUR (poliuretano), 60V, IP67, resistente à corrente de arrasto e à torção, óleos e lubrificantes de arrefecimento, área de soldadura, sem silicone

**AY000162**



Acessórios, íman, Ø43mm, neodímio-ferro-boro, rosca interna M5, borracha

**AY000159**



acessórios sensor, Tubo de montagem, Ø12mm 200long, Alumínio Anodizado

**VK200221**



Cabo de ligação, 2m, M12 Fêmea (tomada) 3pinos Angular, Extremidade do condutor livre, 3x0,34mm<sup>2</sup>, PUR (Poliuretano), Ø4,3mm, -30-90°C, IP67, Com ecrã LED, Adequado para corrente de arrasto e resistente à torção, Lubrificantes de óleo e de arrefecimento, Zona de soldadura, Silicone, ...

**VK200225**



Cabo de ligação, 2m, M12 fêmea (tomada) 3 pinos rectos, extremidade do condutor livre, 3x0,34mm<sup>2</sup>, PUR (poliuretano), Ø4,3mm, -30-90°C, IP67, Com ecrã LED, Adequado para corrente de arrasto e resistente à torção, Lubrificantes de óleo e de arrefecimento, Zona de soldadura, Sili...

**VK200021**



Cabo de ligação, 2m, M12 Fêmea (tomada) 3pinos Angular, Extremidade do condutor livre, 3x0,34mm<sup>2</sup>, PUR (Poliuretano), Ø4,3mm, 250V, -30-90°C, IP67, Adequado para corrente de arrasto e resistente à torção, Lubrificantes de óleo e de arrefecimento, Zona de soldadura, Sem silicone

**VK200025**



Cabo de ligação, 2m, M12 fêmea (tomada) 3 pinos rectos, extremidade do condutor livre, 3x0,34mm<sup>2</sup>, PUR (poliuretano), Ø4,3mm, 250V, -30-90°C, IP67, adequado para corrente de arrasto e resistente à torção, lubrificantes de óleo e de arrefecimento, área de soldadura, sem silicone

**AY000115**



sensor de acessórios, kit de fixação, Metal, junta esférica

Pode encontrar mais acessórios na nossa página inicial



**Instalação**

A montagem / instalação só pode ser efectuada por um electricista qualificado!



**Eliminação**

Número WEEE de acordo com § 6 para. 3 ElektroG: 40951076

**Avisos de segurança**

/ Antes da primeira utilização, certifique-se de que segue todas as instruções de segurança que possam ser fornecidas nas informações sobre o produto.

/ Nunca utilize estes dispositivos em aplicações em que a segurança de uma pessoa dependa da sua funcionalidade.