

## IB120125

### 感应式传感器 • 规范切换距离

感应式传感器, M12x1 45long, 嵌入式, Sn:3, 10-30V DC, PNP NO, 连接器M12 3针, IP67, 镀镍黄铜

包括 坚果



IB120125 感应式传感器专为在肮脏恶劣的环境中使用而设计。它能在短距离内检测导电金属, 对其他材料不敏感。该传感器符合 EN 60947-5-2 标准, 适用于所有标准应用。

传感器的开关距离为 3 毫米, 在出厂时使用标准测量板进行设置, 测量板的边长与传感器表面的直径一致。传感器的嵌入式外壳由黄铜制成, 带有 M12x1mm 螺纹。电气连接通过一个 3 针 M12 插头连接器进行。

#### 电气特性

显示	LED显示屏
开关功能的类型	常开触点(NO)
电气连接的类型	连接器M12
开关输出的类型	PNP
额定开关电流	200 毫安
相对滞后性	15 %
纠正系数 ( 铝 )	0.3
纠正系数 ( 铜 )	0.2
纠正系数 ( 黄铜 )	0.4
纠正系数 ( St37 )	1
纠正系数 ( 不锈钢 )。	0.7
短路保护	是
空载电流	15 毫安
引脚数量	3
相对的重复精度	10 %
切换距离	3 mm
开关频率	800 Hz
电压下降	2 V
反向极性保护	是
工作电压 ( DC )	10 - 30 V

**机械特征**

对准电缆入口	轴向
设计	圆筒，有螺纹的
螺纹长度	23 mm
螺纹间距	1 mm
电缆进线	轴向
长度	45 mm
传感器的机械安装条件	同花顺
表面	镀镍
保护程度 ( IP )	IP67
传感器的有效区域材料	塑料 ( PBT )
外壳材料	黄铜
导光板	M12
环境温度	-25 - 70 °C

**其他特点**

开关触点	标准测量板FE360 12x12x1mm
------	----------------------

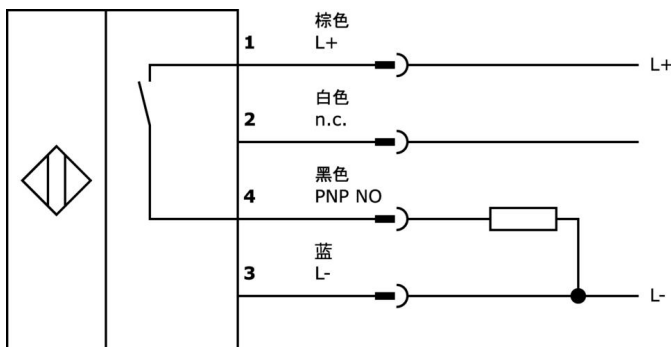
**种类**

ETIM 8	EC002714 电感式接近开关
--------	------------------

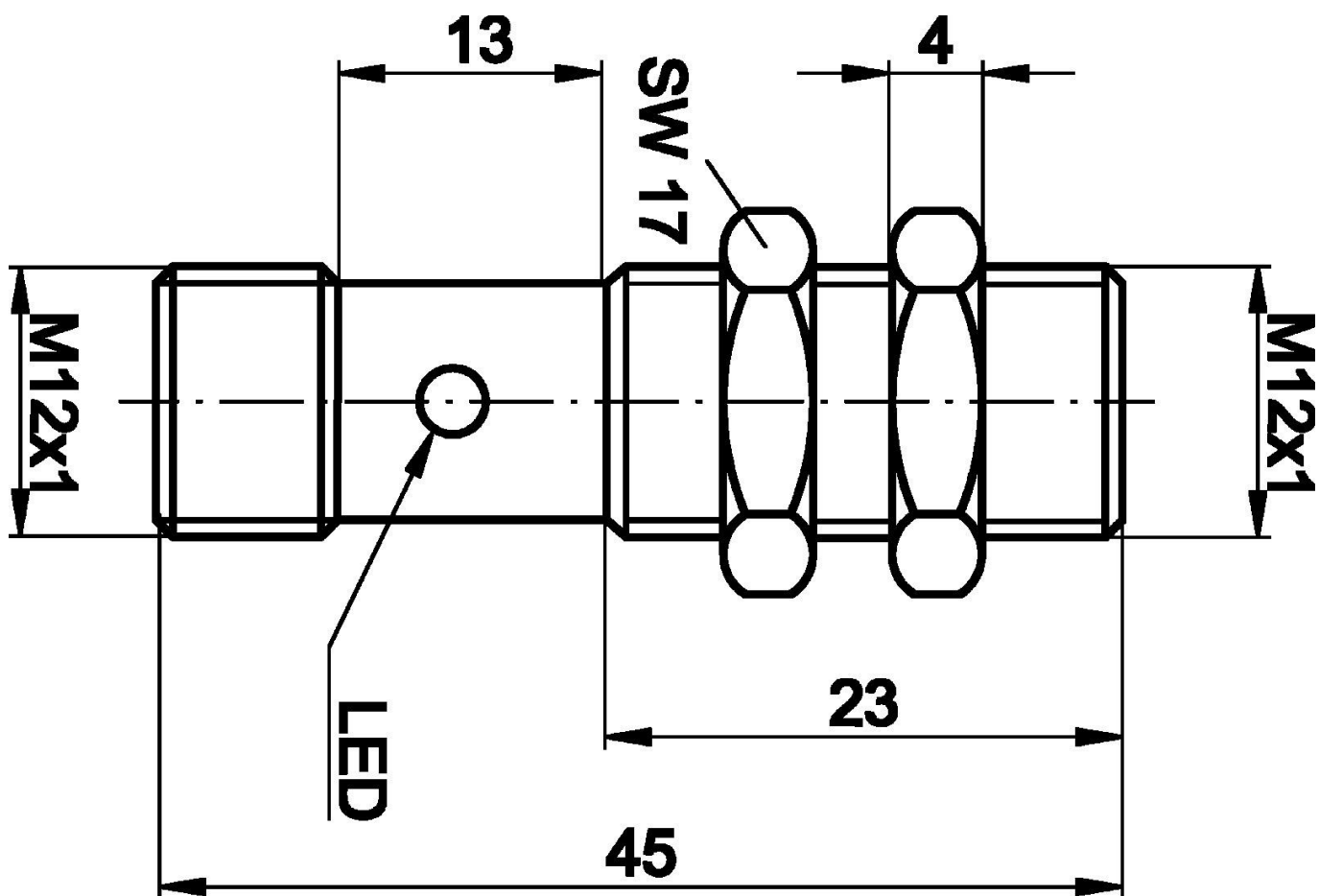
**更多**

IPF产品组	200个电感式传感器
包装尺寸	120 x 100 x 17 mm
总重量	30 g
海关税号	85365019
WEEE编号	40951076
符合OzDS标准	是
符合POP要求	是
适应性强	是
符合RoHS标准	是

**连接**



尺寸图



**摘录配件方案**

**VK030F60**



连接电缆, 0.3 米, M12 插口 3 针斜面, M8 插头 3 针直面, 3x0.34mm<sup>2</sup>, PUR ( 聚氨酯 ), 60V, IP67, 耐拖链和扭转, 耐油和冷却润滑剂, 焊接区, 无硅树脂

**VK030F64**



连接电缆, 0.3 米, M12 插座 3 针直插, M8 插头 3 针直插, 3x0.34mm<sup>2</sup>, PUR ( 聚氨酯 ), 60V, IP67, 耐拖链和扭转, 耐油和冷却润滑剂, 焊接区, 无硅树脂

**AY000162**



配件, 磁铁, Ø43mm, 钕铁硼, 内螺纹 M5, 橡胶

**AY000159**



配件传感器, 安装管, Ø12mm 200long, 铝阳极氧化处理

**VK200221**



连接电缆, 2 米, M12 母型 ( 插座 ) 3 针角型, 自由导体端, 3x0.34mm<sup>2</sup>, PUR ( 聚氨酯 ), Ø4.3mm, -30-90°C, IP67, 带LED显示, 适用于拖链和抗扭, 油和冷却润滑剂, 焊接区, 硅树脂。

**VK200225**



连接电缆, 2 米, M12 母 ( 插座 ) 3 针直头, 自由导体端, 3x0.34mm<sup>2</sup>, PUR ( 聚氨酯 ), Ø4.3mm, -30-90°C, IP67, 带LED显示, 适用于拖链和抗扭, 油和冷却润滑剂, 焊接区域, Sili...

**VK200021**



连接电缆, 2 米, M12 母型 ( 插座 ) 3 针角型, 自由导体端, 3x0.34mm<sup>2</sup>, PUR ( 聚氨酯 ), Ø4.3mm, 250V, -30-90°C, IP67, 适用于拖链和抗扭, 油和冷却润滑剂, 焊接区, 无硅。

**VK200025**



连接电缆, 2 米, M12 母 ( 插座 ) 3 针直头, 自由导体端, 3x0.34mm<sup>2</sup>, PUR ( 聚氨酯 ), Ø4.3mm, 250V, -30-90°C, IP67, 适用于拖链和抗扭, 油和冷却润滑剂, 焊接区, 无硅酮

**AY000115**



附件传感器, 夹具套件, 金属, 球状接头

您可以在我们的主页上找到更多配件



**安装**  
安装工作只能由合格的电工来完成!



**废弃处理**  
根据第 6 条第 3 款 ElektroG 规定的 WEEE 编号: 40951076

**安全警告**

- / 在初始操作之前, 请确保遵循产品信息中可能提供的所有安全说明。
- / 切勿在人的安全取决于其功能的应用中使用这些设备。