

## IB120126

### Induktive Sensoren • Erhöhter Schaltabstand

Sensor Induktiv, M12x1 60lang, quasibündig, Sn: 6, 10-30V DC, PNP NO, M12-Steckverbinder 3polig, IP67, Messing verchromt

Inklusive Mutter, Zahnscheibe



Induktive Näherungsschalter sind berührungslos arbeitende Sensoren. Sie erfassen sämtliche leitfähige Metalle, unabhängig davon, ob sie sich bewegen oder nicht. Der erreichbare Schaltabstand der Geräte ist dabei vom Objektmaterial und dessen Abmessungen abhängig. Die vibrationsunempfindlichen Sensoren können seitlich oder frontal angefahren werden. Induktive Näherungsschalter werden zur Anwesenheitsabfrage (z.B. Waregutträger), Positionierung (z.B. Ofenklappen), Zählung (z.B. Muttern / Schrauben), Drehzahlabfrage (z.B. an Zahnrädern), an Fördersystemen (z.B. Schlauchzuführungen) oder Abstandsmessungen (z.B. Einpresskontrolle) von metallischen Objekten eingesetzt.

#### Elektrische Eigenschaften

Anzeige	LED-Anzeige
Ausführung der Schaltfunktion	Schließer (NO)
Ausführung des elektrischen Anschlusses	Steckverbinder M12
Ausführung des Schaltausgangs	PNP
Bemessungsschaltstrom	200 mA
Relative Hysterese	10 %
Korrekturfaktor (Alu)	0,3
Korrekturfaktor (Cu)	0,25
Korrekturfaktor (Ms)	0,4
Korrekturfaktor (St37)	1
Korrekturfaktor (VA)	0,7
Kurzschlussfest	Ja
Leerlaufstrom	10 mA
Polzahl	3
Relative Wiederholgenauigkeit	5 %
Schaltabstand	6 mm
Schaltfrequenz	800 Hz
Spannungsabfall	2 V
Verpolungssicher	Ja
Betriebsspannung (DC)	10 - 30 V

**Mechanische Eigenschaften**

Ausrichtung der Kabeleinführung	axial
Bauform	Zylinder, Gewinde
Gewindelänge	40 mm
Gewindesteigung	1 mm
Kabelzuführung	axial
Länge	60 mm
Maximales Anzugsmoment	6 Nm
Mechanische Einbaubedingung für Sensor	quasibündig
Oberfläche	verchromt
Schutzart (IP)	IP67
Werkstoff der aktiven Fläche	Kunststoff (PBTP)
Werkstoff des Gehäuses	Messing
Gewindemaß	M12
Umgebungstemperatur	-25 - 70 °C

**Sonstige Eigenschaften**

Referenzmedium / Objekt	Normmessplatte FE360 18x18x1mm
-------------------------	--------------------------------

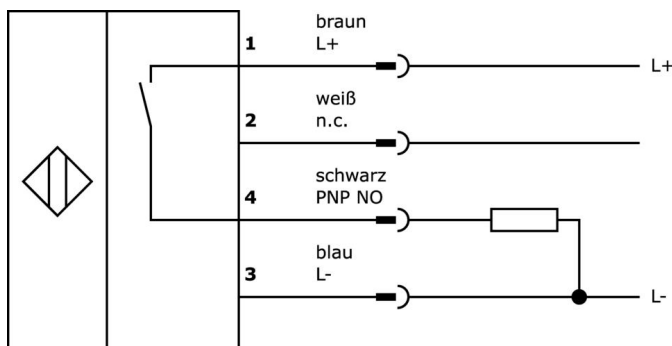
**Klassifizierung**

ETIM 8	EC002714 Induktiver Näherungsschalter
--------	---------------------------------------

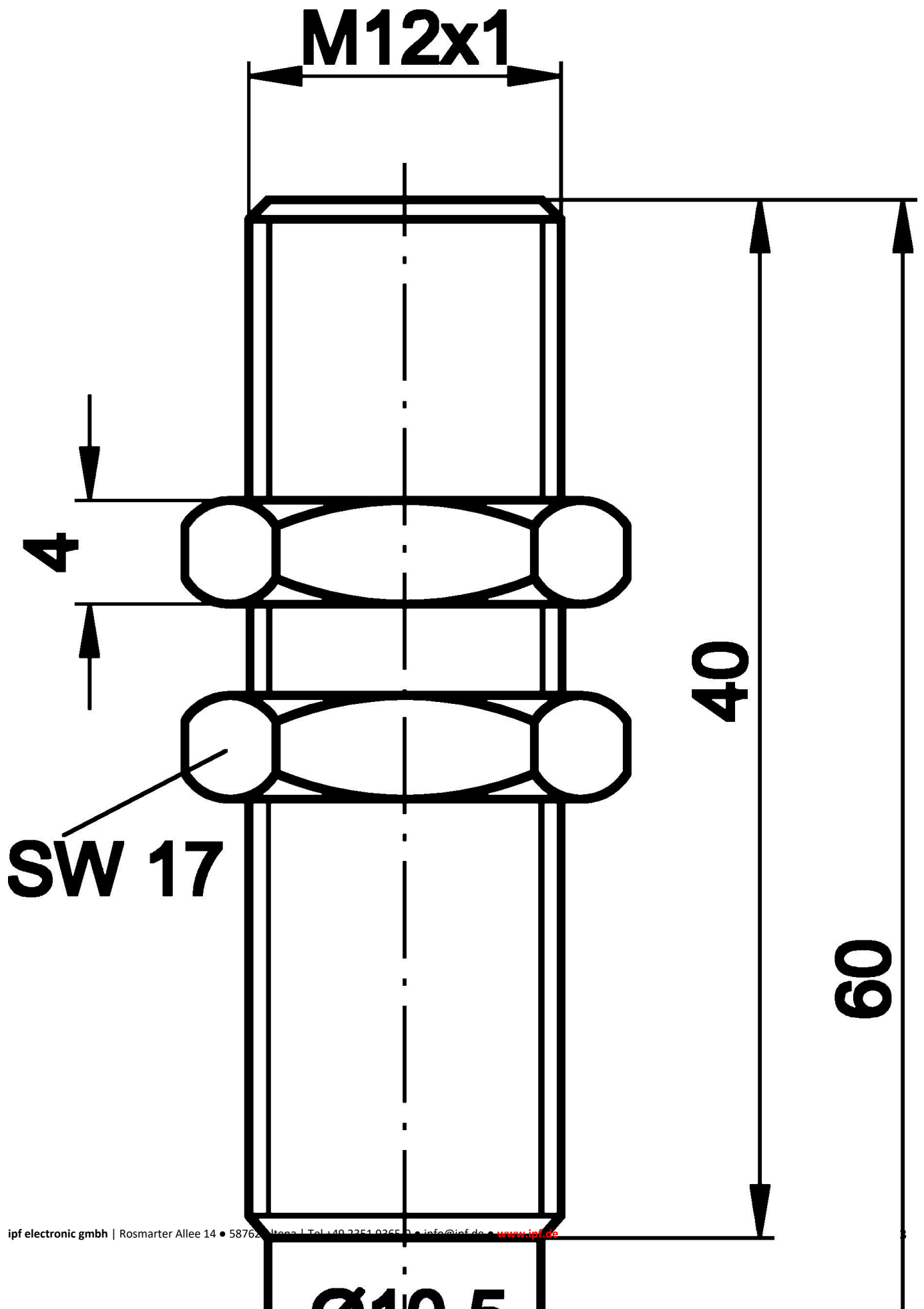
**Weiteres**

IPF Produktgruppe	201 Induktive Sensoren (Plus / Superplus)
Verpackungsmaße	215 x 180 x 17 mm
Bruttogewicht	40 g
Zolltarifnummer	85365019
WEEE-Nummer	40951076
REACH-konform	Ja
RoHS konform	Ja

**Anschlussbild**

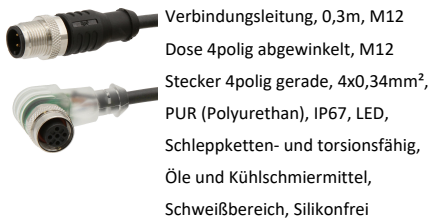


Massbild



**Auszug Zubehörprogramm**

**VK030F23**



Verbindungsleitung, 0,3m, M12  
Dose 4polig abgewinkelt, M12  
Stecker 4polig gerade, 4x0,34mm<sup>2</sup>,  
PUR (Polyurethan), IP67, LED,  
Schleppketten- und torsionsfähig,  
Öle und Kühlschmiermittel,  
Schweißbereich, Silikonfrei

**VK030F26**



Verbindungsleitung, 0,3m, M12  
Dose 4polig gerade, M12 Stecker  
4polig gerade, 4x0,34mm<sup>2</sup>, PUR  
(Polyurethan), IP67, LED,  
Schleppketten- und torsionsfähig,  
Öle und Kühlschmiermittel,  
Schweißbereich, Silikonfrei

**AY000162**



Zubehör, Magnet, Ø43mm,  
Neodym-Eisen-Bor, Innengewinde  
M5, Gummi

**AY000159**



Zubehör Sensor, Montagerohr,  
Ø12mm 200lang, Aluminium  
anodisiert/eloxiert

**VK200221**



Anschlussleitung, 2m, M12 Dose  
3polig abgewinkelt, freies  
Leitungsende, 3x0,34mm<sup>2</sup>, PUR  
(Polyurethan), Ø4,3mm, -30-90°C,  
IP67, LED, Schleppketten- und  
torsionsfähig, Öle und  
Kühlschmiermittel,  
Schweißbereich, Silikonfrei

**VK200225**



Anschlussleitung, 2m, M12 Dose  
3polig gerade, freies  
Leitungsende, 3x0,34mm<sup>2</sup>, PUR  
(Polyurethan), Ø4,3mm, -30-90°C,  
IP67, LED, Schleppketten- und  
torsionsfähig, Öle und  
Kühlschmiermittel,  
Schweißbereich, Silikonfrei

**AY000115**



Zubehör Sensor, Befestigungskit,  
Metall, Kugelgelenk

**VK200021**



Anschlussleitung, 2m, M12 Dose  
3polig abgewinkelt, freies  
Leitungsende, 3x0,34mm<sup>2</sup>, PUR  
(Polyurethan), Ø4,3mm, 250V, -  
30-90°C, IP67, Schleppketten- und  
torsionsfähig, Öle und  
Kühlschmiermittel,  
Schweißbereich, Silikonfrei

**VK200025**



Anschlussleitung, 2m, M12 Dose  
3polig gerade, freies  
Leitungsende, 3x0,34mm<sup>2</sup>, PUR  
(Polyurethan), Ø4,3mm, 250V, -  
30-90°C, IP67, Schleppketten- und  
torsionsfähig, Öle und  
Kühlschmiermittel,  
Schweißbereich, Silikonfrei

Weiteres Zubehör finden Sie auf unserer Homepage



**Einbau**

Einbau / Installation darf nur durch eine  
Elektrofachkraft erfolgen!



**Entsorgung**

WEEE-Nummer gemäß § 6 Abs. 3 ElektroG:  
40951076

**Sicherheitshinweise**

/ Bitte vergewissern Sie sich vor Inbetriebnahme, dass alle ggf. in der Produktdokumentation aufgeführten  
Sicherheitshinweise beachtet wurden.

/ Bei direkter Auswirkung auf die Personensicherheit ist die Anwendung dieser Produkte untersagt.