

IB120126

Sensores inductivos • Distancia de conmutación aumentada

sensor inductivo, M12x1 60largo, cuasi enrasado, Sn: 6, 10-30V DC, PNP Contacto NA, Conector M12 3polos, IP67, Latón cromado

Inclusive Tuerca, Arandela dentada



Los interruptores de proximidad inductivos son sensores que operan sin contacto. Detectan toda clase de metales conductores, independientemente de que se muevan o no. La distancia de conmutación alcanzable de los equipos depende del material del objeto y de sus dimensiones. Los sensores resistentes a las vibraciones se pueden acercar lateral o frontalmente. Los interruptores de proximidad inductivos se emplean para la consulta de presencia (p. ej. soporte de mercancías), el posicionamiento (p. ej. tapas de horno), el contaje (p. ej. tuercas/tornillos), la consulta de velocidad (p. ej. en ruedas dentadas), en sistemas de transporte (p. ej. entrada de tubos flexibles) o mediciones de la distancia (p. ej. control de inserción a presión) de objetos metálicos.

Datos eléctricos

Pantalla	pantalla LED
Ejecución de la función de conmutación	Contacto NA
Versión de la conexión eléctrica	Conector M12
Versión de la salida de conmutación	PNP
Corriente de conmutación asignada	200 mA
Histéresis relativa	10 %
Factor de corrección (Alu)	0,3
Factor de corrección (Cu)	0,25
Factor de corrección (MS)	0,4
Factor de corrección (St37)	1
Factor de corrección (VA)	0,7
A prueba de cortocircuitos	Sí
Corriente en vacío	10 mA
Número de polos	3
Repetibilidad relativa	5 %
Distancia de conmutación	6 mm
Frecuencia de conmutación	800 Hz
Caída de tensión	2 V
Con protección contra la inversión de polaridad	Sí
Tensión de servicio (CC)	10 - 30 V

Datos mecánicos

Alineación de la entrada de cable	axial
Diseño	Cilindro, rosca
Longitud de rosca	40 mm
Paso de rosca	1 mm
Paso de cables	axial
Longitud	60 mm
Máximo par de apriete	6 Nm
Condición de montaje mecánico para sensor	cuasi enrasado
Superficie	cromado
Grado de protección (IP)	IP67
Material de la superficie activa del sensor	Plástico (PBTP)
Material de la carcasa	Latón
Dimensión de la rosca	M12
Temperatura ambiente	-25 - 70 °C

Otros datos

Medio / objeto de referencia	placa de medición estándar FE360 18x18x1mm
------------------------------	--

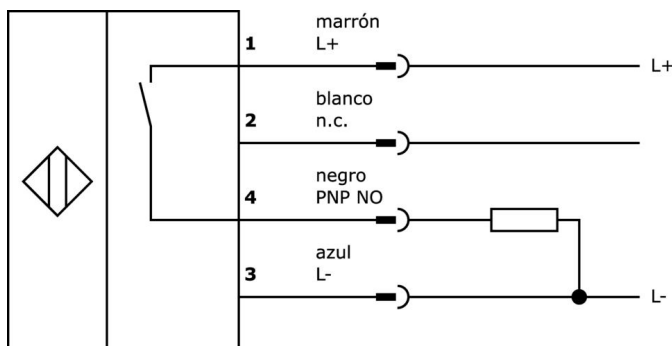
Clasificación

ETIM 8	EC002714 Interruptor de proximidad inductivo
--------	--

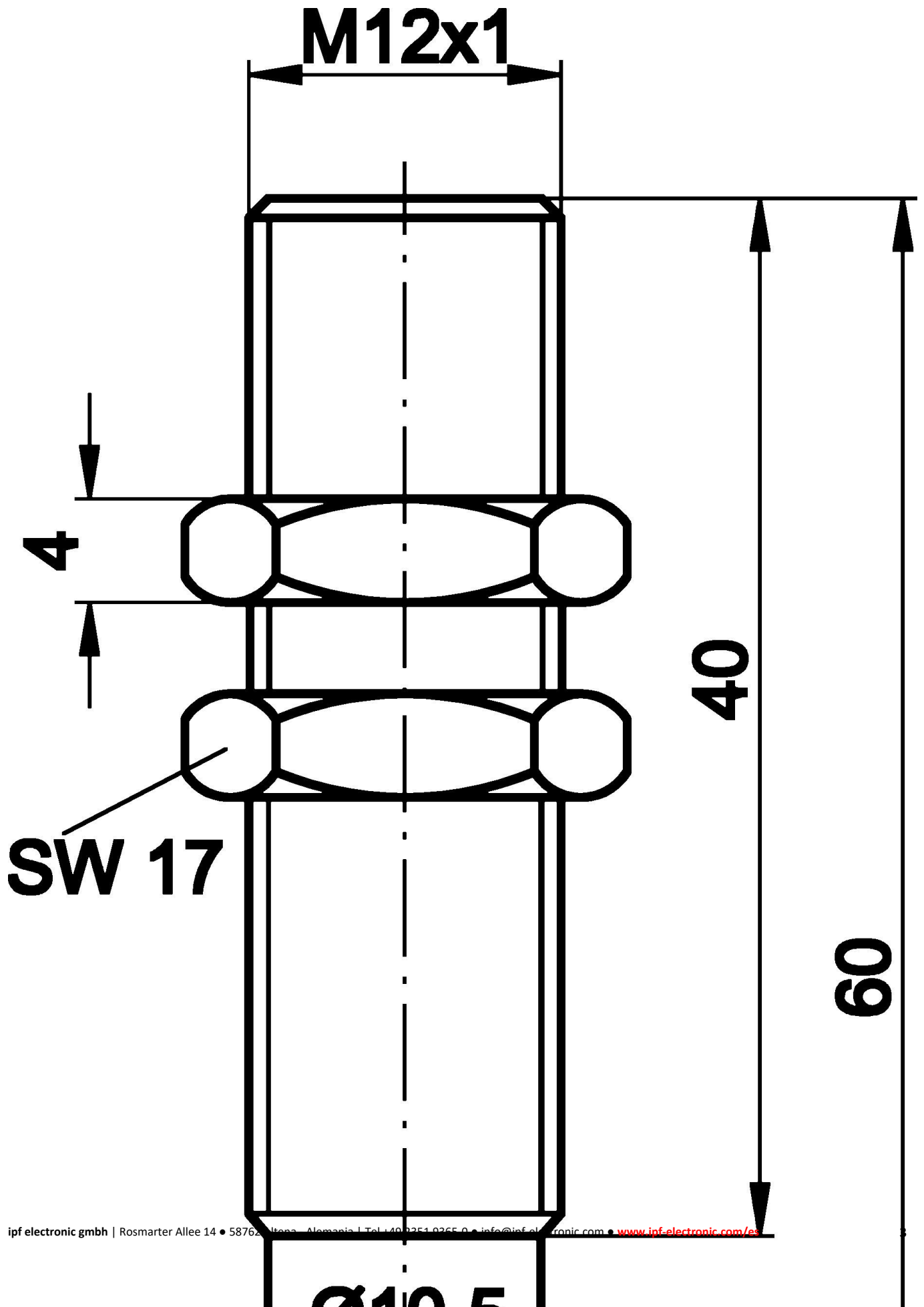
Más

Grupo de productos ipf	201 Sensores inductivos (Plus/Superplus)
dimensiones de embalaje	215 x 180 x 17 mm
Peso bruto	40 g
Código arancelario	85365019
WEEE número	40951076
Conforme a REACH	Sí
Conforme a RoHS	Sí

Conexión




Dibujo acotado



Extracto del programa de accesorios

VK030F23



Cable de conexión, 0,3 m, conector acodado M12 de 4 polos, conector recto M12 de 4 polos, 4x0,34 mm², PUR (poliuretano), IP67, LED, resistente a la cadena de arrastre y a la torsión, aceites y lubricantes refrigerantes, zona de soldadura, sin silicona

VK030F26




Cable de conexión, 0,3 m, conector hembra M12 de 4 polos recto, conector macho M12 de 4 polos recto, 4x0,34 mm², PUR (poliuretano), IP67, LED, resistente a la cadena de arrastre y a la torsión, aceites y lubricantes refrigerantes, zona de soldadura, sin silicona

AY000162



Accesorios, imán, Ø43mm, neodimio-hierro-boro, rosca interior M5, goma

AY000159




accesorios sensor, tubo de montaje, Ø12mm 200largo, aluminio anodizado

VK200221



cable de conexión, 2m, m12 hembrilla 3polos acodado, extremo del cable libre, 3x0,34mm², pur (poliuretano), Ø4, 3mm, -30-90°C, ip67, con indicador led, apto para cadenas de arrastre y torsión, aceites y lubricantes refrigerantes, área de soldadura,...

VK200225




cable de conexión, 2m, m12 hembrilla 3polos recto, extremo del cable libre, 3x0,34mm², pur (poliuretano), Ø4,3mm, -30-90°C, ip67, con indicador led, apto para cadenas de arrastre y torsión, aceites y lubricantes refrigerantes, área de soldadura, s...

AY000115



accesorios sensor, Kit de fijación, Metal, rótula

VK200021



cable de conexión, 2m, m12 hembrilla 3polos acodado, extremo del cable libre, 3x0,34mm², pur (poliuretano), Ø4, 3mm, 250v, -30-90°C, ip67, apto para cadenas de arrastre y torsión, aceites y lubricantes refrigerantes, área de soldadura, sin silicona

VK200025



cable de conexión, 2m, m12 hembrilla 3polos recto, extremo del cable libre, 3x0,34mm², pur (poliuretano), Ø4,3mm, 250v, -30-90°C, ip67, apto para cadenas de arrastre y torsión, aceites y lubricantes refrigerantes, área de soldadura, sin silicona

Encontrará más accesorios en nuestra [página web](#)



Montaje

El montaje/la instalación solo debe ser llevado a cabo por electricistas cualificados.



Eliminación de residuos

Número WEEE según § 6 párrafo 3 ElektroG: 40951076

Indicaciones de seguridad

/ Antes de la puesta en marcha, asegúrese de que se han respetado todas las indicaciones de seguridad indicadas en la documentación del producto.

/ El uso de estos productos está prohibido si tienen un efecto directo en la seguridad de las personas.