

## IB120189

### Capteurs inductifs • Résistant à la sueur

Détecteur inductif, M12x1 50long, affleurant, Sn : 3,5, 10-30V DC, -25-85°C, PNP NO, connecteur M12 à 3 pôles, IP67, V2A téflonisé, résistant à la soudure, facteur 1

Y compris Mère



Les détecteurs de proximité inductifs sont des capteurs qui fonctionnent sans contact. Ils détectent tous les métaux conducteurs, qu'ils soient en mouvement ou non. La distance de détection que les appareils peuvent atteindre dépend du matériau de l'objet et de ses dimensions. Les capteurs insensibles aux vibrations peuvent être approchés latéralement ou frontalement. Les détecteurs de proximité inductifs sont utilisés pour détecter la présence (p. ex. supports de marchandises), le positionnement (p. ex. trappes de four), le comptage (p. ex. écrous / vis), la détection de la vitesse de rotation (p. ex. sur des roues dentées), sur des systèmes de convoyage (p. ex. alimentations en tuyaux) ou pour mesurer la distance (p. ex. contrôle d'emmanchement) d'objets métalliques.

#### Caractéristiques électriques

|   |   |
|---|---|
| Annonce                                 | Indicateur LED  |
| Exécution de la fonction de commutation | Contact à fermeture (NO)  |
| Exécution du raccordement électrique    | Connecteur M12  |
| Version de la sortie de commutation     | PNP   |
| Courant de coupure assigné              | 200 mA  |
| Hystérésis relative                     | 15 %  |
| Facteur de correction (Alu)             | 1   |
| Facteur de correction (Cu)              | 1   |
| Facteur de correction (Ms)              | 1   |
| Facteur de correction (St37)            | 1   |
| Facteur de correction (V2A : 1mm)       | 1   |
| Facteur de correction (V2A : 2mm)       | 1   |
| Facteur de correction (VA)              | 1   |
| Résistant aux courts-circuits           | Oui   |
| Courant à vide                          | 20 mA   |
| Nombre de pôles                         | 3   |
| Distance de commutation                 | 3,5 mm  |
| Fréquence de commutation                | 20000 Hz  |
| Chute de tension                        | 2,5 V   |
| Immunité aux champs magnétiques         | résistant aux perturbations dues aux champs magnétiques alternatifs |
| Protégé contre l'inversion de polarité  | Oui   |
| Tension de fonctionnement (DC)          | 10 - 30 V   |

**Propriétés mécaniques**

|  |                         |
|--|-------------------------|
| Orientation de l'entrée de câble               | axiale                  |
| Forme de construction                          | Cylindre, filetage      |
| Longueur du filetage                           | 29 mm                   |
| Pas de vis                                     | 1 mm                    |
| Entrée de câble                                | axiale                  |
| Longueur                                       | 50 mm                   |
| Condition de montage mécanique pour le capteur | à fleur de peau         |
| Surface  | revêtu de téflon        |
| Indice de protection (IP)                      | IP67                    |
| Matériau de la surface active du capteur       | Plastique (PBT)         |
| Matériau du boîtier                            | Acier inoxydable 1.4301 |
| Dimension du filetage                          | M12                     |
| Température ambiante                           | -25 - 85 °C             |

**Autres caractéristiques**

|                             |   |
|-----------------------------|---|
| Zone de soudage             | Oui   |
| Milieu de référence / objet | Plaque de mesure normalisée FE360 12x12x1mm |

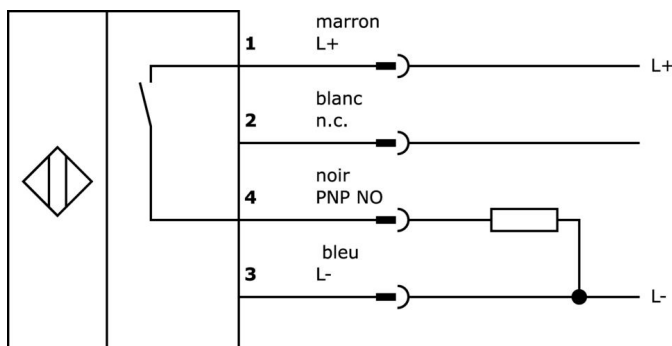
**Classification**

|        |  |
|--------|--|
| ETIM 8 | EC002714 Détecteur de proximité inductif |
|--------|--|

**Autre**

|                              |  |
|------------------------------|--|
| Groupe de produits IPF       | 207 Détecteurs inductifs (résistants à la soudure) |
| Dimensions de l'emballage    | 120 x 100 x 20 mm                                  |
| Poids brut                   | 25 g   |
| Numéro de tarif douanier     | 85365019   |
| Numéro WEEE                  | 40951076   |
| Conforme à REACH             | Oui  |
| Conforme à la directive RoHS | Oui  |

**Schéma de connexion**



**Extrait de la gamme d'accessoires**

**VK003021**



Prise de câble, coudée, à confectionner soi-même, raccordement par vis, Ø3-6,5mm, 4A, 60V, -25-90°C, prise M12 à 5 pôles, IP67, PBT

**VK003025**



Prise de câble, droite, à confectionner soi-même, raccordement par vis, Ø3-6,5mm, 4A, 60V, -25-90°C, prise M12 à 5 pôles, IP67, PBT

**VK200021**



Câble de raccordement, 2m, prise M12 3 pôles coudée, extrémité de câble libre, 3x0,34mm<sup>2</sup>, PUR (polyuréthane), Ø4,3mm, 250V, -30-90°C, IP67, résistant aux chaînes porte-câbles et à la torsion, huiles et lubrifiants de refroidissement, domaine de soudage, sans silicone

**VK200025**



Câble de raccordement, 2m, prise M12 3 pôles droit, extrémité de câble libre, 3x0,34mm<sup>2</sup>, PUR (polyuréthane), Ø4,3mm, 250V, -30-90°C, IP67, résistant aux chaînes porte-câbles et à la torsion, huiles et fluides de coupe, domaine de soudage, sans silicone

**AY000156**



Accessoires Capteur, douille de serrage, M16x1 31lang, laiton bronze blanc

**AY000141**



Gaine de protection en plastique, Ø17mm, diamètre intérieur 10mm, -40-250°C, fibre de verre avec caoutchouc silicone, résistance à court terme aux projections de soudure 1200°C, résistance à la traction 400N, flexible, ignifugée, au mètre

**VK200221**



Câble de raccordement, 2m, prise M12 3 pôles coudée, extrémité de câble libre, 3x0,34mm<sup>2</sup>, PUR (polyuréthane), Ø4,3mm, -30-90°C, IP67, LED, résistant aux chaînes porte-câbles et à la torsion, huiles et lubrifiants de refroidissement, domaine de soudage, sans silicone

**VK200225**



Câble de raccordement, 2m, prise M12 3 pôles droit, extrémité de câble libre, 3x0,34mm<sup>2</sup>, PUR (polyuréthane), Ø4,3mm, -30-90°C, IP67, LED, résistant aux chaînes porte-câbles et à la torsion, huiles et réfrigérants lubrifiants, domaine de soudage, sans silicone

**AY000162**



Accessoires, aimant, Ø43mm, néodyme-fer-bore, filetage femelle M5, caoutchouc

**Vous trouverez d'autres accessoires sur notre site Internet**



**Montage**

Le montage / l'installation ne doit être effectué que par un électricien spécialisé !



**Élimination**

Numéro WEEE selon § 6 alinéa 3 ElektroG : 40951076

**Consignes de sécurité**

**/** Avant la mise en service, veuillez vous assurer que toutes les consignes de sécurité figurant éventuellement dans la documentation du produit ont été respectées.

**/** En cas d'impact direct sur la sécurité des personnes, l'utilisation de ces produits est interdite.