

IB120189

Sensori induttivi • A prova di sudore

Sensore induttivo, M12x1 50long, a filo, Sn: 3,5, 10-30V DC, -25-85°C, PNP NO, connettore M12 a 3 pin, IP67, V2A rivestito in teflon, resistente alla saldatura, fattore 1

Incluso Madre



Gli interruttori di prossimità induttivi sono sensori senza contatto. Rilevano tutti i metalli conduttori, indipendentemente dal fatto che siano in movimento o meno. La distanza di commutazione raggiungibile dai dispositivi dipende dal materiale dell'oggetto e dalle sue dimensioni. I sensori resistenti alle vibrazioni possono essere avvicinati lateralmente o frontalmente. Gli interruttori di prossimità induttivi sono utilizzati per il rilevamento della presenza (ad esempio, per i trasportatori di merci), per il posizionamento (ad esempio, per gli sportelli dei forni), per il conteggio (ad esempio, per i dadi / le viti), per il rilevamento della velocità (ad esempio, sulle ruote dentate), per i sistemi di trasporto (ad esempio, per l'alimentazione dei tubi flessibili) o per la misurazione della distanza (ad esempio, per il controllo della pressatura) di oggetti metallici.

Proprietà elettriche

Display	Display a LED
Esecuzione della funzione di commutazione	Contatto NO (NO)
Progettazione del collegamento elettrico	Connettore M12
Progettazione dell'uscita di commutazione	PNP
Corrente di commutazione nominale	200 mA
Isteresi relativa	15 %
Fattore di correzione (alluminio)	1
Fattore di correzione (Cu)	1
Fattore di correzione (Ms)	1
Fattore di correzione (St37)	1
Fattore di correzione (V2A: 1mm)	1
Fattore di correzione (V2A: 2 mm)	1
Fattore di correzione (VA)	1
A prova di cortocircuito	Sì
Corrente a vuoto	20 mA
Numero di pali	3
Distanza di commutazione	3,5 mm
Frequenza di commutazione	20000 Hz
Caduta di tensione	2,5 V
Immunità ai campi magnetici	Resistente alle interferenze dei campi magnetici alternati
Protezione contro l'inversione di polarità	Sì
Tensione di esercizio (CC)	10 - 30 V

Proprietà meccaniche

Allineamento del passacavo	assiale
Design	Cilindro, filettatura
Lunghezza della filettatura	29 mm
Passo del filo	1 mm
Alimentazione del cavo	assiale
Lunghezza	50 mm
Condizioni di installazione meccanica del sensore	a filo
Superficie	rivestimento in teflon
Classe di protezione (IP)	IP67
Materiale della superficie attiva del sensore	Plastica (PBT)
Materiale dell'alloggiamento	Acciaio inox 1.4301
Dimensione del filo	M12
Temperatura ambiente	-25 - 85 °C

Altre proprietà

Area di saldatura	Sì
Mezzo di riferimento / oggetto	Piastra di misura standard FE360 12x12x1mm

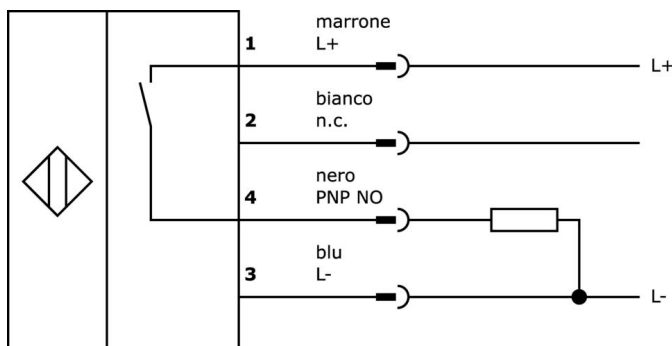
Classificazione

ETIM 8	EC002714 Interruttore di prossimità induttivo
--------	---

Ulteriori informazioni

Gruppo di prodotti IPF	207 Sensori induttivi (resistenti alle saldature)
Dimensioni dell'imballaggio	120 x 100 x 20 mm
Peso lordo	25 g
Numero di tariffa doganale	85365019
Numero WEEE	40951076
Conforme a REACH	Sì
Conforme alla direttiva RoHS	Sì

Schema di collegamento



Estratto del programma di accessori

VK003021



Presa per cavo, angolata, autoassemblaggio, connessione a vite, Ø3-6,5mm, 4A, 60V, -25-90°C, presa M12 a 5 pin, IP67, PBT

VK003025



Presa per cavo, dritta, autoassemblaggio, connessione a vite, Ø3-6,5mm, 4A, 60V, -25-90°C, presa M12 a 5 pin, IP67, PBT

VK200021



Cavo di collegamento, 2 m, presa M12 a 3 poli angolata, estremità libera del cavo, 3x0,34 mm², PUR (poliuretano), Ø4,3 mm, 250 V, -30-90°C, IP67, resistente alla catena di trascinamento e alla torsione, oli e lubrificanti di raffreddamento, area di saldatura, senza silicone

VK200025



Cavo di collegamento, 2 m, presa M12 a 3 poli dritta, estremità libera del cavo, 3x0,34 mm², PUR (poliuretano), Ø4,3 mm, 250 V, -30-90°C, IP67, resistente alla catena di trascinamento e alla torsione, oli e lubrificanti di raffreddamento, area di saldatura, senza silicone

AY000156



Accessori per sensori, manicotto di serraggio, M16x1 31lungo, ottone bronzo bianco

AY000141



Guaina protettiva in plastica, Ø17mm, diametro interno 10mm, -40-250°C, fibra di vetro con gomma siliconica, resistenza a breve termine agli schizzi di saldatura 1200°C, resistenza alla trazione 400N, flessibile, ignifuga, venduta al metro

VK200221



Cavo di collegamento, 2 m, presa M12 a 3 poli angolata, estremità libera del cavo, 3x0,34 mm², PUR (poliuretano), Ø4,3 mm, -30-90°C, IP67, LED, resistente alla catena di trascinamento e alla torsione, oli e lubrificanti di raffreddamento, area di saldatura, senza silicone

VK200225



Cavo di collegamento, 2 m, presa M12 a 3 poli dritta, estremità libera del cavo, 3x0,34 mm², PUR (poliuretano), Ø4,3 mm, -30-90°C, IP67, LED, resistente alla catena di trascinamento e alla torsione, oli e lubrificanti di raffreddamento, area di saldatura, senza silicone

AY000162



Accessori, magnete, Ø43mm, neodimio-ferro-boro, filettatura interna M5, gomma

Ulteriori accessori sono disponibili sulla nostra homepage



Installazione

L'installazione deve essere eseguita esclusivamente da un elettricista qualificato!



Smaltimento dei rifiuti

Numero RAEE secondo § 6 par. 3 ElektroG: 40951076

Istruzioni di sicurezza

/ Prima della messa in funzione, accertarsi che siano state rispettate tutte le indicazioni di sicurezza contenute nella documentazione del prodotto.

/ L'uso di questi prodotti è vietato se ha un impatto diretto sulla sicurezza personale.