

IB120204

Czujniki indukcyjne • Standardowa odległość robocza

Czujnik indukcyjny, M12x1 36long, podtynkowy, Sn: 3, 10-30V DC, PNP NC, kabel 2m PVC, IP67, mosiądz niklowany

W zestawie Matka



Czujnik indukcyjny IB120204 został specjalnie zaprojektowany do wykrywania metali przewodzących na niewielkich odległościach, przy jednoczesnym braku wpływu innych materiałów. Dzięki temu idealnie nadaje się do stosowania w brudnych i trudnych warunkach środowiskowych. Czujnik jest zgodny z normą EN 60947-5-2 i nadaje się do standardowych zastosowań.

Odległość przełączania czujnika jest ustawiana fabrycznie za pomocą znormalizowanej płytki pomiarowej, której długość krawędzi odpowiada średnicy powierzchni czujnika. Zgodnie z normami, czujnik do montażu podtynkowego osiąga odległość przełączania 3 mm. Cylindryczna obudowa czujnika wykonana jest z mosiądzu i posiada gwint M12x1mm. Połączenie elektryczne odbywa się za pomocą 3-żyłowego kabla połączeniowego o długości 2 m.

Właściwości elektryczne

Wyświetlacz	Wyświetlacz LED
Wykonywanie funkcji przełączania	Styk normalnie zamknięty (NC)
Projekt połączenia elektrycznego	Kable
Konstrukcja wyjścia przełączającego	PNP
Znamionowy prąd przełączania	200 mA
Histeresa względna	15 %
Współczynnik korekcji (aluminium)	0,3
Współczynnik korekcji (Cu)	0,2
Współczynnik korekcji (Ms)	0,4
Współczynnik korygujący (St37)	1
Współczynnik korekcji (VA)	0,7
Odporność na zwarcia	Tak
Prąd bez obciążenia	15 mA
Względna powtarzalność	10 %
Odległość przełączania	3 mm
Częstotliwość przełączania	800 Hz
Spadek napięcia	2 V
Zabezpieczenie przed odwrotną polaryzacją	Tak
Napięcie robocze (DC)	10 - 30 V

Właściwości mechaniczne

Liczba rdzeni	3
Wyrównanie przepustu kablowego	osiowy
Projekt	Cylinder, gwint
Długość gwintu	25 mm
Podziałka gwintu	1 mm
Długość kabla	2 m
Zasilanie kablowe	osiowy
Długość	36 mm
Mechaniczne warunki instalacji czujnika	splukiwanie
Powierzchnia	niklowany
Klasa ochrony (IP)	IP67
Materiał aktywnej powierzchni czujnika	Tworzywo sztuczne (PBT)
Materiał obudowy	mosiądz
Materiał osłony kabla	Tworzywo sztuczne (PVC)
Wymiar gwintu	M12
Temperatura otoczenia	-25 - 70 °C
Średnica kabla	5 mm

Inne właściwości

Nośnik odniesienia / obiekt	Standardowa płytki pomiarowa FE360 12x12x1mm
-----------------------------	--

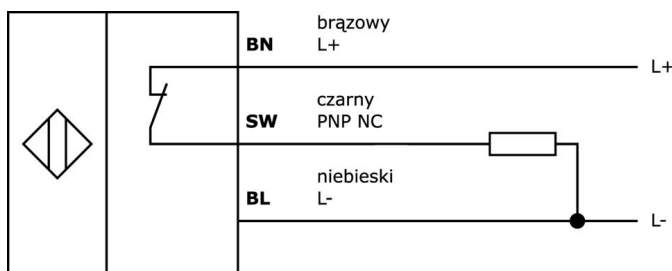
Klasyfikacja

ETIM 8	EC002714 Indukcyjny przełącznik zbliżeniowy
--------	---

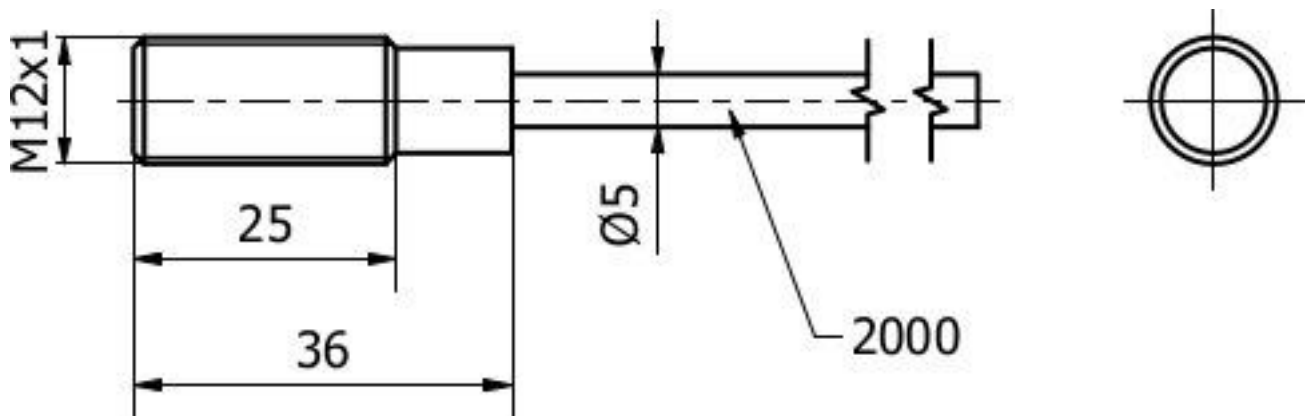
Więcej informacji

Grupa produktów IPF	203 Czujniki indukcyjne (różne)
Wymiary opakowania	123 x 77 x 25 mm
Masa brutto	100 g
Numer taryfy celnej	85365019
Numer WEEE	40951076
Zgodność z OzDS	Tak
Zgodność z POP	Tak
Zgodność z REACH	Tak
Zgodność z dyrektywą RoHS	Tak

Schemat połączeń



Rysunek wymiarowy



Fragment programu akcesoriów

VL250100



Moduł logiczny, 49x80x26mm, AND, 4-stykowy, 10-35V DC, zacisk po stronie czujnika, zacisk po stronie sterowania, IP40, tworzywo sztuczne

VL250120



Moduł logiczny, 49x80x26mm, OR, 4-stykowy, 10-35V DC, zacisk po stronie czujnika, zacisk po stronie sterowania, IP40, tworzywo sztuczne

VK003026



Złącze kablowe, kątowe, do samodzielnego montażu, połączenie śrubowe, Ø3-6.5mm, 4A, 240V, -25-90°C, wtyk M12 4-pin, IP67, PBT

VK003028



Złącze kablowe, proste, do samodzielnego montażu, połączenie śrubowe, Ø3-6.5mm, 4A, 240V, -25-90°C, wtyk M12 4-stykowy, IP67, PBT

VK003071



Gniazdo kablowe, kątowe, do samodzielnego montażu, połączenie lutowane, Ø3.5-5mm, 4A, 30V, -40-85°C, gniazdo M8 4-stykowe, IP67, mosiądz

VK003075



Gniazdo kablowe, proste, do samodzielnego montażu, połączenie lutowane, Ø3.5-5mm, 4A, 30V, -40-85°C, gniazdo M8 4-stykowe, IP67, mosiądz

AY000115



Akcesoria Czujnik, zestaw montażowy, metalowy, przegub kulowy

AY000162



Akcesoria, magnes, Ø43 mm, neodymowo-żelazowo-borowy, gwint wewnętrzny M5, guma

AY000159



Akcesoria czujnika, rurka montażowa, Ø12mm 200long, anodowane/anodowane aluminium

Więcej akcesoriów można znaleźć na naszej stronie internetowej



Instalacja

Instalacja może być przeprowadzona wyłącznie przez wykwalifikowanego elektryka!



Usuwanie odpadów

Numer WEEE zgodnie z § 6 ust. 3 ElektroG: 40951076

Instrukcje bezpieczeństwa

/ Przed uruchomieniem należy upewnić się, że przestrzegane są wszystkie instrukcje bezpieczeństwa zawarte w dokumentacji produktu.

/ Korzystanie z tych produktów jest zabronione, jeśli mają one bezpośredni wpływ na bezpieczeństwo osobiste.