

## IB120221

### Indukční senzory • Standardní spínací vzdálenost

Snímač Indukční, M12x1 60dlouhé, Zalícované, Sn: 3, 10-30V DC, PNP Rozpínací kontakt, Konektor M12 4pólový, IP67, Mosaz niklovaný

Včetně Matice



Indukční snímač IB120221 rozpoznává vodivé kovy na krátkou vzdálenost a není ovlivněn jinými materiály, takže je ideální pro použití v znečištěném a drsném prostředí. Senzor splňuje požadavky normy EN 60947-5-2 a je vhodný pro standardní aplikace. Spínací vzdálenost se nastavuje z výroby pomocí normové měřicí desky, jejíž délka hrany odpovídá průměru povrchu senzoru. Podle normy má spínací vzdálenost zapuštěného snímače 3 mm a válcové pouzdro z mosazi se závitem M12x1 mm. Elektrické připojení se provádí prostřednictvím čtyřkolíkového konektoru M12.

#### Elektrické vlastnosti

Zobrazení	LED displej
Provedení spínací funkce	Rozpínací kontakt (NC)
Provedení elektrické přípojky	Konektor M12
Provedení spínacího výstupu	PNP
Jmenovitý spínací proud	200 mA
Hystereze	15 %
Opravný faktor (Alu)	0,3
Opravný faktor (Cu)	0,2
Opravný faktor (Ms)	0,4
Opravný faktor (St37)	1
Opravný faktor (VA)	0,7
Odolné proti zkratům	Ano
Proud naprázdno	15 mA
Počet pinů	4
Relativní přesnost opakování	10 %
Snímací rozsah	3 mm
Frekvence spínání	800 Hz
Pokles napětí	2 V
Chráněné proti přepólování	Ano
Provozní napětí (DC)	10 - 30 V

**Mechanické vlastnosti**

Směrování kabelového přívodu	axiální
Design	Válec, závit
Délka závitu	40 mm
Stoupání závitu	1 mm
Kabelový přívod	axiální
Délka	60 mm
Mechanická podmínka montáže pro snímač	lícující
Povrch	niklovaný
Druh krytí (IP)	IP67
Materiál aktivní plochy snímače	Plast (PBT)
Materiál krytu	Mosaz
Rozměr závitu	M12
Okolní teplota	-25 - 70 °C

**Ostatní vlastnosti**

Referenční médium / objekt	Normovaná měřicí deska FE360 12x12x1mm
----------------------------	--

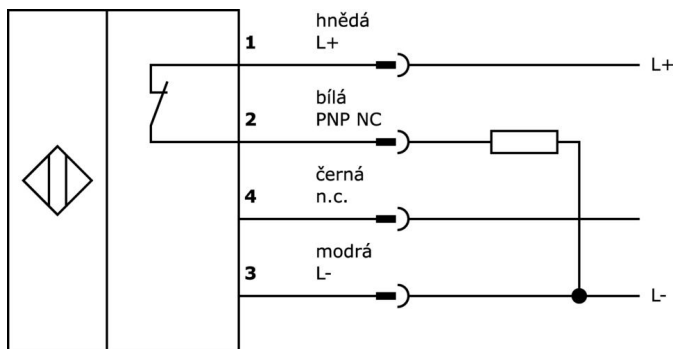
**Klasifikace**

ETIM 8	EC002714 Indukční bezdotykový spínač
--------	--------------------------------------

**Další**

Skupina produktů IPF	203 Indukční senzory (různé)
Rozměry balení	130 x 100 x 17 mm
Hrubá váha	30 g
Číslo zboží	85365019
WEEE číslo	40951076
V souladu s ODS	Ano
V souladu s POP	Ano
V souladu s REACH	Ano
V souladu s RoHS	Ano

**Přípojka**



**Výňatek z programu příslušenství**

**AY000115**



Příslušenství Snímač, Upevňovací sada, Kov, Kulový kloub

**AY000162**



Příslušenství, magnetické, Ø43mm, neodym-železo-bór, vnitřní závit M5, guma

**AY000159**



Příslušenství Snímač, Montážní trubka, Ø12mm 200dlouhé, Hliník anodizovaný/eloxovaný

**VK200421**



Přívodní kabel, 2m, M12 Samice (zdířka) 4pólový zahnutý, volná koncovka vedení, 4x0,34mm<sup>2</sup>, PUR (Polyuretan), Ø4,7mm, -30-90°C, IP67, S LED zobrazením, Vhodné pro vlečné řetězy a kroucení, Oleje a chladicí maziva, Oblast sváření, Bez silikonů

**VK500421**



Přívodní kabel, 5m, M12 Samice (zdířka) 4pólový zahnutý, volná koncovka vedení 4pólový, 4x0,34mm<sup>2</sup>, PUR (Polyuretan), Ø4,7mm, -30-90°C, IP67, S LED zobrazením, Vhodné pro vlečné řetězy a kroucení, Oleje a chladicí maziva, Oblast sváření, Bez silikonů

**VK200321**



Přívodní kabel, 2m, M12 Samice (zdířka) 4pólový zahnutý, volná koncovka vedení, 4x0,34mm<sup>2</sup>, PUR (Polyuretan), Ø4,7mm, 250V, -40-90°C, IP67, Vhodné pro vlečné řetězy a kroucení, Oleje a chladicí maziva, Oblast sváření, Bez silikonů

**VK200325**



Přívodní kabel, 2m, M12 Samice (zdířka) 4pólový přímý, volná koncovka vedení, 4x0,34mm<sup>2</sup>, PUR (Polyuretan), Ø4,7mm, 250V, -40-90°C, IP67, Vhodné pro vlečné řetězy a kroucení, Oleje a chladicí maziva, Oblast sváření, Bez silikonů

**VK003021**



Kabelový konektor, zahnutý, Vhodné pro montáž svépomocí, Přípojka šroubení, Ø3-6,5mm, 4A, 60V, -25-90°C, M12 Samice (zdířka) 5pólový, IP67, PBT

**VK003025**



Kabelový konektor, přímý, Vhodné pro montáž svépomocí, Přípojka šroubení, Ø3-6,5mm, 4A, 60V, -25-90°C, M12 Samice (zdířka) 5pólový, IP67, PBT

Další příslušenství najdete na našich domovských stránkách



**Montáž**

Montáž / instalaci smí provádět pouze kvalifikovaný elektrikář!



**Likvidace**

Číslo WEEE podle § 6 odst. 3 ElektroG: 40951076

**Bezpečnostní pokyny**

/ Před uvedením do provozu prosím zkontrolujte, zda byly dodrženy veškeré bezpečnostní pokyny, které jsou případně uvedené v dokumentaci výrobku.

/ Nikdy nepoužívejte tato zařízení v aplikacích, kde bezpečnost osob závisí na jejich funkčnosti.