

## IB120221

### Sensores inductivos • Distancia de conmutación estándar

sensor inductivo, M12x1 60largo, enrasado, Sn: 3, 10-30V DC, PNP Contacto NC, Conector M12 4polos, IP67, Latón niquelado

Inclusive Tuerca



El sensor inductivo IB120221 reconoce metales conductores a corta distancia y no se ve afectado por otros materiales, por lo que es ideal para su uso en entornos sucios y difíciles. El sensor cumple la norma EN 60947-5-2 y es apto para aplicaciones estándar. La distancia de conmutación se ajusta en fábrica mediante una placa de medición de la norma cuya longitud de borde corresponde al diámetro de la superficie del sensor. Según la norma, el sensor rasante tiene una distancia de conmutación de 3 mm y una carcasa cilíndrica de latón con rosca M12x1 mm. La conexión eléctrica se realiza mediante un conector M12 de 4 polos.

#### Datos eléctricos

Pantalla	pantalla LED
Ejecución de la función de conmutación	Contacto NC
Versión de la conexión eléctrica	Conector M12
Versión de la salida de conmutación	PNP
Corriente de conmutación asignada	200 mA
Histéresis relativa	15 %
Factor de corrección (Alu)	0,3
Factor de corrección (Cu)	0,2
Factor de corrección (MS)	0,4
Factor de corrección (St37)	1
Factor de corrección (VA)	0,7
A prueba de cortocircuitos	Sí
Corriente en vacío	15 mA
Número de polos	4
Repetibilidad relativa	10 %
Distancia de conmutación	3 mm
Frecuencia de conmutación	800 Hz
Caída de tensión	2 V
Con protección contra la inversión de polaridad	Sí
Tensión de servicio (CC)	10 - 30 V

**Datos mecánicos**

Alineación de la entrada de cable	axial
Diseño	Cilindro, rosca
Longitud de rosca	40 mm
Paso de rosca	1 mm
Paso de cables	axial
Longitud	60 mm
Condición de montaje mecánico para sensor	enrasado
Superficie	niquelado
Grado de protección (IP)	IP67
Material de la superficie activa del sensor	Plástico (PBT)
Material de la carcasa	Latón
Dimensión de la rosca	M12
Temperatura ambiente	-25 - 70 °C

**Otros datos**

Medio / objeto de referencia	placa de medición estándar FE360 12x12x1mm
------------------------------	--

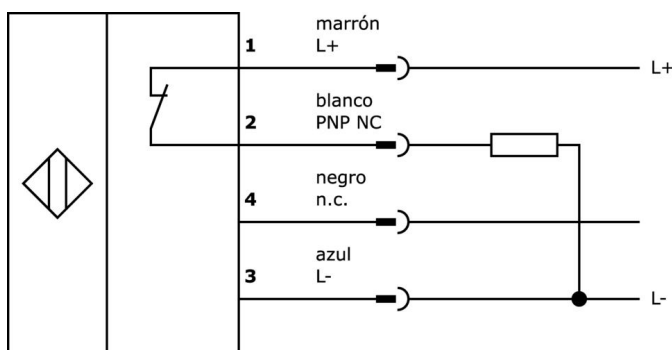
**Clasificación**

ETIM 8	EC002714 Interruptor de proximidad inductivo
--------	--

**Más**

Grupo de productos ipf	203 Sensores inductivos (diversos)
dimensiones de embalaje	130 x 100 x 17 mm
Peso bruto	30 g
Código arancelario	85365019
WEEE número	40951076
Conforme con OzDS	Sí
Conforme con POP	Sí
Conforme a REACH	Sí
Conforme a RoHS	Sí

**Conexión**



**Extracto del programa de accesorios**

**AY000115**



accesorios sensor, Kit de fijación, Metal, rótula

**AY000162**



Accesorios, imán, Ø43mm, neodimio-hierro-boro, rosca interior M5, goma

**AY000159**



accesorios sensor, tubo de montaje, Ø12mm 200largo, aluminio anodizado

**VK200421**



cable de conexión, 2m, m12 hembra 4polos acodado, extremo del cable libre, 4x0,34mm<sup>2</sup>, pur (poliuretano), Ø4,7mm, -30-90°C, ip67, con indicador led, apto para cadenas de arrastre y torsión, aceites y lubricantes refrigerantes, área de soldadura,...

**VK500421**



cable de conexión, 5m, m12 hembra 4polos acodado, extremo del cable libre 4polos, 4x0,34mm<sup>2</sup>, pur (poliuretano), Ø4,7mm, -30-90°C, ip67, con indicador led, apto para cadenas de arrastre y torsión, aceites y lubricantes refrigerantes, área de sol...

**VK200321**



cable de conexión, 2m, m12 hembra 4polos acodado, extremo del cable libre, 4x0,34mm<sup>2</sup>, pur (poliuretano), Ø4,7mm, 250v, -40-90°C, ip67, apto para cadenas de arrastre y torsión, aceites y lubricantes refrigerantes, área de soldadura, sin silicona

**VK200325**



cable de conexión, 2m, m12 hembra 4polos recto, extremo del cable libre, 4x0,34mm<sup>2</sup>, pur (poliuretano), Ø4,7mm, 250v, -40-90°C, ip67, apto para cadenas de arrastre y torsión, aceites y lubricantes refrigerantes, área de soldadura, sin silicona

**VK003021**



caja de conexiones, acodado, autocofeccionable, conexión con tornillos, Ø3-6,5mm, 4a, 60v, -25-90°C, m12 hembra 5polos, ip67, pbt

**VK003025**



caja de conexiones, recto, autocofeccionable, conexión con tornillos, Ø3-6,5mm, 4a, 60v, -25-90°C, m12 hembra 5polos, ip67, pbt

Encontrará más accesorios en nuestra página web



**Montaje**

El montaje/la instalación solo debe ser llevado a cabo por electricistas cualificados.



**Eliminación de residuos**

Número WEEE según § 6 párrafo 3 ElektroG: 40951076

**Indicaciones de seguridad**

/ Antes de la puesta en marcha, asegúrese de que se han respetado todas las indicaciones de seguridad indicadas en la documentación del producto.

/ El uso de estos productos está prohibido si tienen un efecto directo en la seguridad de las personas.