

IB120221

Sensori induttivi • Distanza operativa standard

Sensore induttivo, M12x1 60long, a filo, Sn: 3, 10-30V DC, PNP NC, connettore M12 a 4 pin, IP67, ottone nichelato

Incluso Madre



Il sensore induttivo IB120221 rileva i metalli conduttivi a breve distanza e non è influenzato da altri materiali, rendendolo ideale per l'uso in ambienti sporchi e difficili. Il sensore è conforme alla norma EN 60947-5-2 ed è adatto per applicazioni standard. La distanza di commutazione viene impostata in fabbrica utilizzando una piastra di misura standardizzata il cui bordo corrisponde al diametro della superficie del sensore. Secondo la norma, il sensore da incasso ha una distanza di commutazione di 3 mm e una custodia cilindrica in ottone con filettatura M12x1 mm. Il collegamento elettrico avviene tramite un connettore M12 a 4 pin.

Proprietà elettriche

Display	Display a LED
Esecuzione della funzione di commutazione	Contatto normalmente chiuso (NC)
Progettazione del collegamento elettrico	Connettore M12
Progettazione dell'uscita di commutazione	PNP
Corrente di commutazione nominale	200 mA
Isteresi relativa	15 %
Fattore di correzione (alluminio)	0,3
Fattore di correzione (Cu)	0,2
Fattore di correzione (Ms)	0,4
Fattore di correzione (St37)	1
Fattore di correzione (VA)	0,7
A prova di cortocircuito	Sì
Corrente a vuoto	15 mA
Numero di pali	4
Ripetibilità relativa	10 %
Distanza di commutazione	3 mm
Frequenza di commutazione	800 Hz
Caduta di tensione	2 V
Protezione contro l'inversione di polarità	Sì
Tensione di esercizio (CC)	10 - 30 V

Proprietà meccaniche

Allineamento del passacavo	assiale
Design	Cilindro, filettatura
Lunghezza della filettatura	40 mm
Passo del filo	1 mm
Alimentazione del cavo	assiale
Lunghezza	60 mm
Condizioni di installazione meccanica del sensore	a filo
Superficie	nichelato
Classe di protezione (IP)	IP67
Materiale della superficie attiva del sensore	Plastica (PBT)
Materiale dell'alloggiamento	Ottone
Dimensione del filo	M12
Temperatura ambiente	-25 - 70 °C

Altre proprietà

Mezzo di riferimento / oggetto	Piastra di misura standard FE360 12x12x1mm
--------------------------------	--

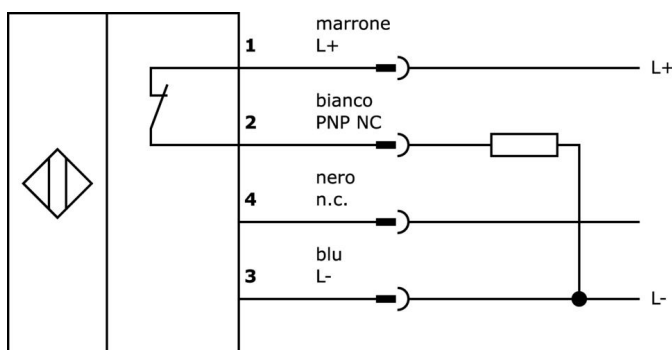
Classificazione

ETIM 8	EC002714 Interruttore di prossimità induttivo
--------	---

Ulteriori informazioni

Gruppo di prodotti IPF	203 Sensori induttivi (vari)
Dimensioni dell'imballaggio	130 x 100 x 17 mm
Peso lordo	30 g
Numero di tariffa doganale	85365019
Numero WEEE	40951076
Compatibile con OzDS	Sì
Compatibile con POP	Sì
Conforme a REACH	Sì
Conforme alla direttiva RoHS	Sì

Schema di collegamento



Estratto del programma di accessori

AY000115



Accessori Sensore, kit di montaggio, metallo, giunto sferico

AY000162



Accessori, magnete, Ø43mm, neodimio-ferro-boro, filettatura interna M5, gomma

AY000159



Accessori per sensori, tubo di montaggio, Ø12mm 200lungo, alluminio anodizzato/anodizzato

VK200421



Cavo di collegamento, 2 m, presa M12 a 4 poli angolata, estremità libera del cavo, 4x0,34 mm², PUR (poliuretano), Ø4,7 mm, -30-90°C, IP67, LED, resistente alla catena di trascinamento e alla torsione, oli e lubrificanti di raffreddamento, area di saldatura, senza silicone

VK500421



Cavo di collegamento, 5 m, presa M12 a 4 poli angolata, estremità libera del cavo a 4 poli, 4x0,34 mm², PUR (poliuretano), Ø4,7 mm, -30-90°C, IP67, LED, resistente alla catena di trascinamento e alla torsione, oli e lubrificanti di raffreddamento, area di saldatura, senza silicone

VK200321



Cavo di collegamento, 2 m, presa M12 a 4 poli angolata, estremità libera del cavo, 4x0,34 mm², PUR (poliuretano), Ø4,7 mm, 250 V, -40-90°C, IP67, resistente alla catena di trascinamento e alla torsione, oli e lubrificanti di raffreddamento, area di saldatura, senza silicone

VK200325



Cavo di collegamento, 2 m, presa M12 a 4 pin, estremità libera, 4x0,34 mm², PUR (poliuretano), Ø4,7 mm, 250 V, -40-90°C, IP67, resistente alla catena di trascinamento e alla torsione, oli e lubrificanti di raffreddamento, area di saldatura, senza silicone

VK003021



Presa per cavo, angolata, autoassemblaggio, connessione a vite, Ø3-6,5mm, 4A, 60V, -25-90°C, presa M12 a 5 pin, IP67, PBT

VK003025



Presa per cavo, diritta, autoassemblaggio, connessione a vite, Ø3-6,5mm, 4A, 60V, -25-90°C, presa M12 a 5 pin, IP67, PBT

Ulteriori accessori sono disponibili sulla nostra homepage



Installazione

L'installazione deve essere eseguita esclusivamente da un elettricista qualificato!



Smaltimento dei rifiuti

Numero RAEE secondo § 6 par. 3 ElektroG: 40951076

Istruzioni di sicurezza

/ Prima della messa in funzione, accertarsi che siano state rispettate tutte le indicazioni di sicurezza contenute nella documentazione del prodotto.

/ L'uso di questi prodotti è vietato se ha un impatto diretto sulla sicurezza personale.