

IB120221

感应式传感器 • 规范切换距离

感应式传感器, M12x1 60long, 嵌入式, Sn:3, 10-30V DC, PNP NC, 连接器M12 4针, IP67, 镀镍黄铜

包括 坚果



IB120221 感应式传感器可在短距离内检测导电金属, 不受其他材料的影响, 因此非常适合在肮脏和恶劣的环境中使用。该传感器符合 EN 60947-5-2 标准, 适用于标准应用。开关距离在工厂通过标准化测量板设定, 测量板边缘长度与传感器表面直径一致。根据标准, 嵌入式传感器的开关距离为 3 毫米, 圆柱形黄铜外壳带有 M12x1 毫米螺纹。电气连接通过一个 4 针 M12 插头连接器实现。

电气特性

显示	LED显示屏
开关功能的类型	常闭触点 (NC)
电气连接的类型	连接器M12
开关输出的类型	PNP
额定开关电流	200 毫安
相对滞后性	15 %
纠正系数 (铝)	0.3
纠正系数 (铜)	0.2
纠正系数 (黄铜)	0.4
纠正系数 (St37)	1
纠正系数 (不锈钢)。	0.7
短路保护	是
空载电流	15 毫安
引脚数量	4
相对的重复精度	10 %
切换距离	3 mm
开关频率	800 Hz
电压下降	2 V
反向极性保护	是
工作电压 (DC)	10 - 30 V

机械特征

对准电缆入口	轴向
设计	圆筒，有螺纹的
螺纹长度	40 mm
螺纹间距	1 mm
电缆进线	轴向
长度	60 mm
传感器的机械安装条件	同花顺
表面	镀镍
保护程度 (IP)	IP67
传感器的有效区域材料	塑料 (PBT)
外壳材料	黄铜
导光板	M12
环境温度	-25 - 70 °C

其他特点

开关触点	标准测量板FE360 12x12x1mm
------	----------------------

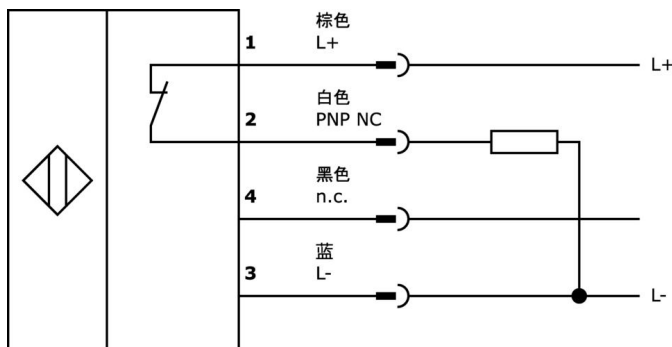
种类

ETIM 8	EC002714 电感式接近开关
--------	------------------

更多

IPF产品组	203个电感式传感器 (多种)。
包装尺寸	130 x 100 x 17 mm
总重量	30 g
海关税号	85365019
WEEE编号	40951076
符合OzDS标准	是
符合POP要求	是
适应性强	是
符合RoHS标准	是

连接



摘录配件方案

AY000115



附件传感器, 夹具套件, 金属, 球状接头

AY000162



配件, 磁铁, $\varnothing 43\text{mm}$, 钕铁硼, 内螺纹 M5, 橡胶

AY000159



配件传感器, 安装管, $\varnothing 12\text{mm}$ 200long, 铝阳极氧化处理

VK200421



连接电缆, 2米, M12母型 (插座) 4针角型, 自由导体端, $4 \times 0.34\text{mm}^2$, PUR (聚氨酯), $\varnothing 4.7\text{mm}$, $-30-90^\circ\text{C}$, IP67, 带LED显示, 适用于拖链和抗扭, 油和冷却润滑剂, 焊接区, 硅树脂。

VK500421



连接电缆, 5米, M12母型 (插座) 4针角型, 自由导体端4针, $4 \times 0.34\text{mm}^2$, PUR (聚氨酯), $\varnothing 4.7\text{mm}$, $-30-90^\circ\text{C}$, IP67, 带LED显示, 适合拖链和抗扭, 油和冷却润滑剂, 焊接区域, ...

VK200321



连接电缆, 2米, M12母型 (插座) 4针角型, 自由导体端, $4 \times 0.34\text{mm}^2$, PUR (聚氨酯), $\varnothing 4.7\text{mm}$, 250V, $-40-90^\circ\text{C}$, IP67, 适用于拖链和抗扭, 油和冷却润滑剂, 焊接区, 无硅。

VK200325



连接电缆, 2米, M12母型 (插座) 4针直通, 自由导体端, $4 \times 0.34\text{mm}^2$, PUR (聚氨酯), $\varnothing 4.7\text{mm}$, 250V, $-40-90^\circ\text{C}$, IP67, 适用于拖链和抗扭, 油和冷却润滑剂, 焊接区, 无硅。

VK003021



电缆插座, 有角度, 适合自行组装, 螺丝连接, $\varnothing 3-6$. 5mm, 4A, 60V, $-25-90^\circ\text{C}$, M12母 (插座) 5针, IP67, PBT

VK003025



电缆插座, 直型, 适合自行组装, 螺钉连接, $\varnothing 3-6$. 5mm, 4A, 60V, $-25-90^\circ\text{C}$, M12母 (插座) 5针, IP67, PBT

您可以在我们的主页上找到更多配件



安装
安装工作只能由合格的电工来完成!



废弃处理
根据第 6 条第 3 款 ElektroG 规定的 WEEE 编号: 40951076

安全警告

! 在初始操作之前, 请确保遵循产品信息中可能提供的所有安全说明。

! 切勿在人的安全取决于其功能的应用中使用这些设备。