

IB120225

Indukční senzory • Standardní spínací vzdálenost

Snímač Indukční, M12x1 45dlouhé, Zalícované, Sn: 3, 10-30V DC, PNP Rozpínací kontakt, Konektor M12 4pólový, IP67, Mosaz niklovaný

Včetně Matice



Indukční snímač IB120225 byl vyroben v souladu s normou EN 60947-5-2 a je ideální pro použití v oblastech se znečištěním a v náročných podmínkách prostředí. Rozpoznává vodivé kovy na krátkou vzdálenost a není ovlivněn jinými materiály.

Senzor má z výroby nastavenou spínací vzdálenost 3 mm, která vychází z normové měřicí desky. Válcové pouzdro snímače je vyrobeno z mosazi a má závit M12x1 mm pro montáž. Elektrické připojení se provádí prostřednictvím 4kolíkového konektoru M12.

Celkově je IB120225 spolehlivý snímač pro standardní aplikace, který zaujme svou robustní konstrukcí a vysokou citlivostí.

Elektrické vlastnosti

Zobrazení	LED displej
Provedení spínací funkce	Rozpínací kontakt (NC)
Provedení elektrické přípojky	Konektor M12
Provedení spínacího výstupu	PNP
Jmenovitý spínací proud	200 mA
Hystereze	15 %
Opravný faktor (Alu)	0,3
Opravný faktor (Cu)	0,2
Opravný faktor (Ms)	0,4
Opravný faktor (St37)	1
Opravný faktor (VA)	0,7
Odolné proti zkratům	Ano
Proud naprázdno	15 mA
Počet pinů	4
Relativní přesnost opakování	10 %
Snímací rozsah	3 mm
Frekvence spínání	800 Hz
Pokles napětí	2 V
Chráněné proti přepólování	Ano
Provozní napětí (DC)	10 - 30 V

Mechanické vlastnosti

Směrování kabelového přívodu	axiální
Design	Válec, závit
Délka závitu	23 mm
Stoupání závitu	1 mm
Kabelový přívod	axiální
Délka	45 mm
Mechanická podmínka montáže pro snímač	lícující
Povrch	niklovaný
Druh krytí (IP)	IP67
Materiál aktivní plochy snímače	Plast (PBT)
Materiál krytu	Mosaz
Rozměr závitu	M12
Okolní teplota	-25 - 70 °C

Ostatní vlastnosti

Referenční médium / objekt	Normovaná měřicí deska FE360 12x12x1mm
----------------------------	--

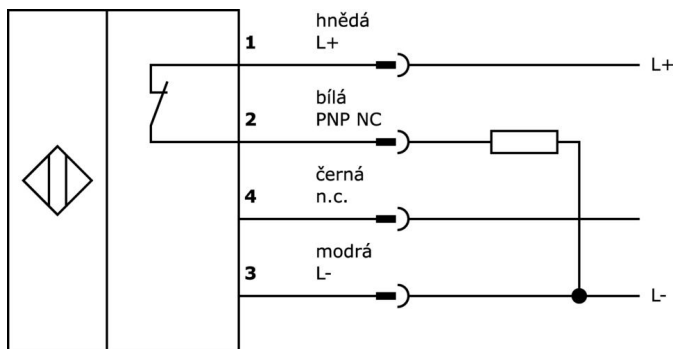
Klasifikace

ETIM 8	EC002714 Indukční bezdotykový spínač
--------	--------------------------------------

Další

Skupina produktů IPF	203 Indukční senzory (různé)
Rozměry balení	120 x 100 x 17 mm
Hrubá váha	30 g
Číslo zboží	85365019
WEEE číslo	40951076
V souladu s ODS	Ano
V souladu s POP	Ano
V souladu s REACH	Ano
V souladu s RoHS	Ano

Přípojka



Výňatek z programu příslušenství

VK000041



Adaptace, M12 Samice (zdířka)
4pólový přímý, M8 Samec
(zástrčka) 4pólový přímý, 24V, -25-
85°C, IP67, Oleje a chladicí maziva,
Oblast svaření

AY000162



Příslušenství, magnetické,
Ø43mm, neodym-železo-bór,
vnitřní závit M5, guma

AY000159



Příslušenství Snímač, Montážní
trubka, Ø12mm 200dlouhé, Hliník
anodizovaný/eloxovaný

VK003020



Kabelová zásuvka, úhlová,
samomontážní, šroubové
připojení, Ø3-6,5 mm, 4 A, 240 V, -
25-90 °C, zásuvka M12 4-pólová,
IP67, PBT

VK003024



Kabelový konektor, přímý, Vhodné
pro montáž svépomocí, Připojka
šroubení, Ø3-6,5mm, 4A, 240V, -
25-90°C, M12 Samice (zdířka)
4pólový, IP67, PBT

VK030F23



Připojovací kabel, 0,3 m, zásuvka
M12 4-pólová úhlová, konektor
M12 4-pólová přímá, 4x0,34 mm²,
PUR (polyuretan), IP67, LED,
vhodný pro vlečné řetězy a odolný
proti zkroucení, olejům a
chladicím mazivům, svařovací
plocha, bez silikonu.

VK030F26



Připojovací kabel, 0,3 m, zásuvka
M12 4-pólová rovná, konektor
M12 4-pólová rovná, 4x0,34 mm²,
PUR (polyuretan), IP67, LED,
vhodný pro vlečné řetězy a odolný
proti zkroucení, olejům a
chladicím mazivům, svařovací
prostor, bez silikonu.

VK030F21



Připojovací kabel, 0,3 m, zásuvka
M12 4pólová úhlová, konektor
M12 4pólový přímý, 4x0,34 mm²,
240 V, IP67, vhodný pro vlečné
řetězy a odolný proti zkroucení,
olejům a chladicím mazivům,
oblast svařování, bez silikonu.

VK030F25



Připojovací kabel, 0,3 m, zásuvka
M12 4-pólová rovná, konektor
M12 4-pólová rovná, 4x0,34 mm²,
PUR (polyuretan), 240 V, IP67,
vhodný pro vlečné řetězy a odolný
proti zkroucení, olejům a
chladicím mazivům, svařovací
prostor, bez silikonu.

Další příslušenství najdete na našich domovských stránkách



Montáž

Montáž / instalaci smí provádět pouze
kvalifikovaný elektrikář!



Likvidace

Číslo WEEE podle § 6 odst. 3 ElektroG:
40951076

Bezpečnostní pokyny

/ Před uvedením do provozu prosím zkontrolujte, zda byly dodrženy veškeré bezpečnostní pokyny, které jsou případně uvedené v dokumentaci výrobku.

/ Nikdy nepoužívejte tato zařízení v aplikacích, kde bezpečnost osob závisí na jejich funkčnosti.