

IB120225

Capteurs inductifs • Distance de commutation normalisée

Détecteur inductif, M12x1 45long, affleurant, Sn : 3, 10-30V DC, PNP NF, connecteur M12 à 4 pôles, IP67, laiton nickelé

Y compris Mère



Le détecteur inductif IB120225 a été fabriqué conformément à la norme EN 60947-5-2 et est idéal pour une utilisation dans des zones polluées et des conditions environnementales difficiles. Il détecte les métaux conducteurs sur de courtes distances et n'est pas influencé par d'autres matériaux.

Le capteur dispose d'une distance de détection réglée en usine de 3mm, basée sur une plaque de mesure normalisée. Le boîtier cylindrique du capteur est en laiton et dispose d'un filetage M12x1mm pour la fixation. Le raccordement électrique s'effectue via un connecteur à 4 pôles M12.

Dans l'ensemble, l'IB120225 est un capteur fiable pour les applications standard, qui convainc par sa construction robuste et sa grande sensibilité.

Caractéristiques électriques

Annonce	Indicateur LED
Exécution de la fonction de commutation	Contact à ouverture (NC)
Exécution du raccordement électrique	Connecteur M12
Version de la sortie de commutation	PNP
Courant de coupure assigné	200 mA
Hystérésis relative	15 %
Facteur de correction (Alu)	0,3
Facteur de correction (Cu)	0,2
Facteur de correction (Ms)	0,4
Facteur de correction (St37)	1
Facteur de correction (VA)	0,7
Résistant aux courts-circuits	Oui
Courant à vide	15 mA
Nombre de pôles	4
Répétabilité relative	10 %
Distance de commutation	3 mm
Fréquence de commutation	800 Hz
Chute de tension	2 V
Protégé contre l'inversion de polarité	Oui
Tension de fonctionnement (DC)	10 - 30 V

Propriétés mécaniques

Orientation de l'entrée de câble	axiale
Forme de construction	Cylindre, filetage
Longueur du filetage	23 mm
Pas de vis	1 mm
Entrée de câble	axiale
Longueur	45 mm
Condition de montage mécanique pour le capteur	à fleur de peau
Surface	nickelé
Indice de protection (IP)	IP67
Matériau de la surface active du capteur	Plastique (PBT)
Matériau du boîtier	Laiton
Dimension du filetage	M12
Température ambiante	-25 - 70 °C

Autres caractéristiques

Milieu de référence / objet	Plaque de mesure normalisée FE360 12x12x1mm
-----------------------------	---

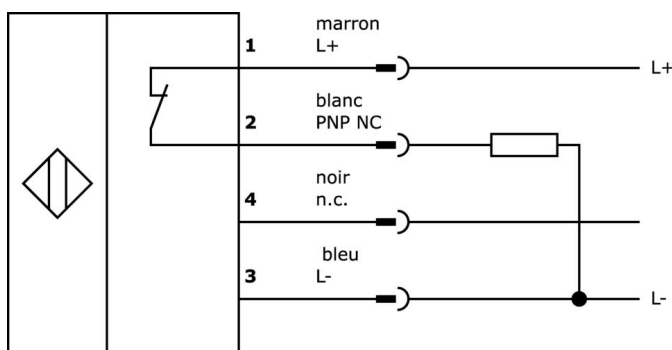
Classification

ETIM 8	EC002714 Détecteur de proximité inductif
--------	--

Autre

Groupe de produits IPF	203 Détecteurs inductifs (divers)
Dimensions de l'emballage	120 x 100 x 17 mm
Poids brut	30 g
Numéro de tarif douanier	85365019
Numéro WEEE	40951076
Conforme à la norme OzDS	Oui
Conforme au POP	Oui
Conforme à REACH	Oui
Conforme à la directive RoHS	Oui

Schéma de connexion



Extrait de la gamme d'accessoires

VK000041



Adaptation, Connecteur femelle M12 4 pôles droit, Connecteur mâle M8 4 pôles droit, 24V, -25-85°C, IP67, Huiles et fluides de coupe, Zone de soudure

AY000162



Accessoires, aimant, Ø43mm, néodyme-fer-bore, filetage femelle M5, caoutchouc

AY000159



Accessoires Capteur, tube de montage, Ø12mm 200long, aluminium anodisé/anodisé

VK003020



Prise de câble, coudée, à confectionner soi-même, raccordement par vis, Ø3-6,5mm, 4A, 240V, -25-90°C, prise M12 à 4 pôles, IP67, PBT

VK003024



Prise de câble, droite, à confectionner soi-même, raccordement par vis, Ø3-6,5mm, 4A, 240V, -25-90°C, prise M12 à 4 pôles, IP67, PBT

VK030F23



Câble de raccordement, 0,3m, prise M12 4 pôles coudée, prise M12 4 pôles droite, 4x0,34mm², PUR (polyuréthane), IP67, LED, résistant aux chaînes porte-câbles et à la torsion, huiles et fluides de coupe, zone de soudure, sans silicone

VK030F26



Câble de raccordement, 0,3m, prise M12 4 pôles droit, prise M12 4 pôles droit, 4x0,34mm², PUR (polyuréthane), IP67, LED, résistant aux chaînes porte-câbles et à la torsion, huiles et fluides de coupe, domaine de soudage, sans silicone

VK030F21



Câble de raccordement, 0,3m, prise M12 4 pôles coudée, prise M12 4 pôles droite, 4x0,34mm², 240V, IP67, résistant aux chaînes porte-câbles et à la torsion, huiles et fluides de coupe, domaine de soudure, sans silicone

VK030F25



Câble de raccordement, 0,3m, prise M12 4 pôles droit, prise M12 4 pôles droit, 4x0,34mm², PUR (polyuréthane), 240V, IP67, résistant aux chaînes porte-câbles et à la torsion, huiles et fluides de coupe, zone de soudure, sans silicone

Vous trouverez d'autres accessoires sur notre site Internet



Montage

Le montage / l'installation ne doit être effectué que par un électricien spécialisé !



Élimination

Numéro WEEE selon § 6 alinéa 3 ElektroG : 40951076

Consignes de sécurité

/ Avant la mise en service, veuillez vous assurer que toutes les consignes de sécurité figurant éventuellement dans la documentation du produit ont été respectées.

/ En cas d'impact direct sur la sécurité des personnes, l'utilisation de ces produits est interdite.