

## IB120225

### Sensores indutivos • Distância de comutação normal

sensor indutivo, M12x1 45long, embutido, Sn: 3, 10-30V DC, PNP NC, conector M12 de 4 pinos, IP67, latão niquelado

incluindo Mãe



O sensor indutivo IB120225 foi fabricado de acordo com a norma EN 60947-5-2 e é ideal para utilização em áreas sujas e condições ambientais adversas. Detecta metais condutores a curtas distâncias e não é afetado por outros materiais.

O sensor tem uma distância de comutação definida de fábrica de 3 mm, que se baseia numa placa de medição padrão. A caixa cilíndrica do sensor é feita de latão e tem uma rosca M12x1mm para montagem. A ligação eléctrica é feita através de um conector de ficha M12 de 4 pinos.

Globalmente, o IB120225 é um sensor fiável para aplicações padrão que impressiona pelo seu design robusto e elevada sensibilidade.

#### Características eléctricas

Ecrã	Ecrã LED
Execução da função de comutação	Contacto NC (NC)
Concepção da ligação eléctrica	Conector M12
Versão de saída de comutação	PNP
Corrente nominal de comutação	200 mA
Histerese relativa	15 %
Factor de correcção (alumínio)	0,3
Factor de correcção (Cu)	0,2
Factor de correcção (Ms)	0,4
Factor de correcção (St37)	1
Factor de correcção (VA)	0,7
À prova de curto-circuito	Sim
Corrente em vazio	15 mA
Número de postes	4
Repetibilidade relativa	10 %
Distância de comutação	3 mm
Frequência de comutação	800 Hz
Queda de tensão	2 V
Protecção contra polaridade inversa	Sim
Tensão de funcionamento (DC)	10 - 30 V

**Características mecânicas**

Alinhamento da entrada do cabo	axial
Tipo	Cilindro, rosca
Comprimento da rosca	23 mm
Passo de linha	1 mm
Alimentação do cabo	axial
Comprimento	45 mm
Condições de instalação mecânica do sensor	descarga
Superfície	niquelado
Classe de protecção (IP)	IP67
Material da superfície activa do sensor	Plástico (PBT)
Material do invólucro	Latão
Dimensão da rosca	M12
Temperatura ambiente	-25 - 70 °C

**Outras características**

Meio de referência / objecto	Placa de medição standard FE360 12x12x1mm
------------------------------	---

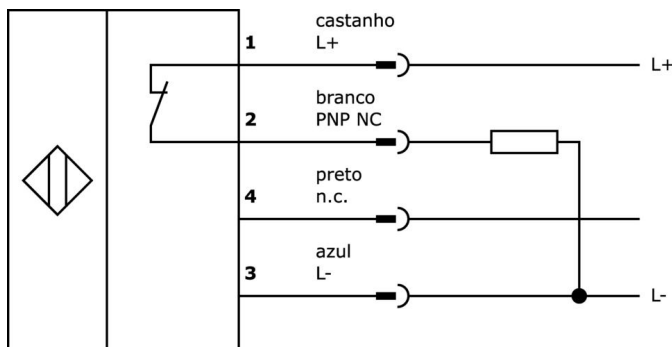
**Classificação**

ETIM 8	EC002714 Interruptor de proximidade indutivo
--------	--

**Mais**

Grupo de produtos IPF	203 sensores indutivos (diversos)
dimensões da embalagem	120 x 100 x 17 mm
Peso bruto	30 g
Número da pauta aduaneira	85365019
Número WEEE	40951076
Conformidade com OzDS	Sim
Compatível com POP	Sim
Em conformidade com o REACH	Sim
Conformidade com RoHS	Sim

**Ligação**



**Programa de acessórios de extracção**

**VK000041**



Adaptação, M12 fêmea (tomada) 4 pinos rectos, M8 macho (conector) 4 pinos rectos, 24V, -25-85°C, IP67, Óleo e lubrificantes de arrefecimento, Zona de soldadura

**AY000162**



Acessórios, ímã, Ø43mm, neodímio-ferro-boro, rosca interna M5, borracha

**AY000159**



acessórios sensor, Tubo de montagem, Ø12mm 200long, Alumínio Anodizado

**VK003020**



Tomada de cabo, angular, auto-montagem, ligação de parafuso, Ø3-6,5mm, 4A, 240V, -25-90°C, tomada M12 de 4 pinos, IP67, PBT

**VK003024**



Tomada de cabo, recta, adequada para auto-montagem, ligação de parafuso, Ø3-6,5mm, 4A, 240V, -25-90°C, M12 fêmea (tomada) 4 pinos, IP67, PBT

**VK030F23**



Cabo de ligação, 0,3m, tomada M12 de 4 pinos angular, ficha M12 de 4 pinos reta, 4x0,34mm<sup>2</sup>, PUR (poliuretano), IP67, LED, resistente à corrente de arrasto e à torção, óleos e lubrificantes de arrefecimento, área de soldadura, sem silicone

**VK030F26**



Cabo de ligação, 0,3m, tomada M12 de 4 pinos rectos, ficha M12 de 4 pinos rectos, 4x0,34mm<sup>2</sup>, PUR (poliuretano), IP67, LED, resistente à corrente de arrasto e à torção, óleos e lubrificantes de arrefecimento, área de soldadura, sem silicone

**VK030F21**



Cabo de ligação, 0,3m, tomada M12 de 4 pinos angular, ficha M12 de 4 pinos reta, 4x0,34mm<sup>2</sup>, 240V, IP67, resistente à corrente de arrasto e à torção, óleos e lubrificantes de arrefecimento, área de soldadura, sem silicone

**VK030F25**



Cabo de ligação, 0,3m, tomada M12 de 4 pinos rectos, ficha M12 de 4 pinos rectos, 4x0,34mm<sup>2</sup>, PUR (poliuretano), 240V, IP67, resistente a correntes de arrasto e à torção, óleos e lubrificantes de arrefecimento, área de soldadura, sem silicone

Pode encontrar mais acessórios na nossa página inicial



**Instalação**

A montagem / instalação só pode ser efectuada por um electricista qualificado!



**Eliminação**

Número WEEE de acordo com § 6 para. 3 ElektroG: 40951076

**Avisos de segurança**

/ Antes da primeira utilização, certifique-se de que segue todas as instruções de segurança que possam ser fornecidas nas informações sobre o produto.

/ Nunca utilize estes dispositivos em aplicações em que a segurança de uma pessoa dependa da sua funcionalidade.