

## IB120225

### 感应式传感器 • 规范切换距离

感应式传感器, M12x1 45long, 嵌入式, Sn:3, 10-30V DC, PNP NC, 连接器M12 4针, IP67, 镀镍黄铜

包括 坚果



IB120225 感应式传感器是根据 EN 60947-5-2 标准制造的, 非常适合在肮脏区域和恶劣环境条件下使用。它能在短距离内检测导电金属, 不受其他材料的影响。

传感器的出厂开关距离为 3 毫米, 以标准测量板为基础。传感器的圆柱形外壳由黄铜制成, 带有 M12x1mm 安装螺纹。电气连接通过一个 4 针 M12 插头连接器进行。

总之, IB120225 是一款可靠的传感器, 适用于标准应用, 其坚固的设计和高灵敏度给人留下了深刻印象。

#### 电气特性

显示	LED显示屏
开关功能的类型	常闭触点 ( NC )
电气连接的类型	连接器M12
开关输出的类型	PNP
额定开关电流	200 毫安
相对滞后性	15 %
纠正系数 ( 铝 )	0.3
纠正系数 ( 铜 )	0.2
纠正系数 ( 黄铜 )	0.4
纠正系数 ( St37 )	1
纠正系数 ( 不锈钢 )。	0.7
短路保护	是
空载电流	15 毫安
引脚数量	4
相对的重复精度	10 %
切换距离	3 mm
开关频率	800 Hz
电压下降	2 V
反向极性保护	是
工作电压 ( DC )	10 - 30 V

**机械特征**

对准电缆入口	轴向
设计	圆筒，有螺纹的
螺纹长度	23 mm
螺纹间距	1 mm
电缆进线	轴向
长度	45 mm
传感器的机械安装条件	同花顺
表面	镀镍
保护程度 ( IP )	IP67
传感器的有效区域材料	塑料 ( PBT )
外壳材料	黄铜
导光板	M12
环境温度	-25 - 70 °C

**其他特点**

开关触点	标准测量板FE360 12x12x1mm
------	----------------------

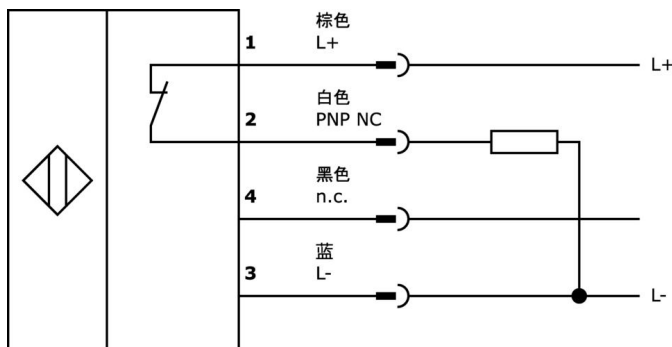
**种类**

ETIM 8	EC002714 电感式接近开关
--------	------------------

**更多**

IPF产品组	203个电感式传感器 ( 多种 )。
包装尺寸	120 x 100 x 17 mm
总重量	30 g
海关税号	85365019
WEEE编号	40951076
符合OzDS标准	是
符合POP要求	是
适应性强	是
符合RoHS标准	是

**连接**



摘录配件方案

**VK000041**



适应性, M12母型 (插座) 4针直通, M8公型 (连接器) 4针直通, 24V, -25-85°C, IP67, 油和冷却润滑剂, 焊接区域

**AY000162**



配件, 磁铁,  $\varnothing 43\text{mm}$ , 钕铁硼, 内螺纹 M5, 橡胶

**AY000159**



配件传感器, 安装管,  $\varnothing 12\text{mm}$  200long, 铝阳极氧化处理

**VK003020**



电缆插座, 带角度, 自动装配, 螺钉连接,  $\varnothing 3-6$ .  
5mm, 4A, 240V, -25-90°C, M12 插座 4针, IP67, PBT

**VK003024**



电缆插座, 直型, 适合自行组装, 螺钉连接,  $\varnothing 3-6$ .  
5mm, 4A, 240V, -25-90°C, M12母 (插座) 4针, IP67, PBT

**VK030F23**



连接电缆, 0.3米, M12 插口 4针斜面, M12 插头 4针直面,  $4 \times 0.34\text{mm}^2$ , PUR (聚氨酯), IP67, LED, 耐拖链和扭转, 耐油和冷却润滑剂, 焊接区, 无硅树脂

**VK030F26**



连接电缆, 0.3米, M12 插座 4针直插, M12 插头 4针直插,  $4 \times 0.34\text{mm}^2$ , PUR (聚氨酯), IP67, LED, 耐拖链和扭转, 耐油和冷却润滑剂, 焊接区, 无硅树脂

**VK030F21**



连接电缆, 0.3米, M12 插口 4针斜面, M12 插头 4针直面,  $4 \times 0.34\text{mm}^2$ , 240伏, IP67, 耐拖链和扭转, 耐油和冷却润滑剂, 焊接区, 无硅树脂

**VK030F25**



连接电缆, 0.3米, M12 插座 4针直插, M12 插头 4针直插,  $4 \times 0.34\text{mm}^2$ , PUR (聚氨酯), 240伏, IP67, 耐拖链和扭转, 耐油和冷却润滑剂, 焊接区, 无硅树脂

您可以在我们的主页上找到更多配件



**安装**  
安装工作只能由合格的电工来完成!



**废弃处理**  
根据第 6 条第 3 款 ElektroG 规定的 WEEE 编号: 40951076

安全警告

- 在初始操作之前, 请确保遵循产品信息中可能提供的所有安全说明。
- 切勿在人的安全取决于其功能的应用中使用这些设备。