

IB121121

Indukční senzory • Standardní spínací vzdálenost

Snímač Indukční, M12x1 60dlouhé, Zalícované, Sn: 3, 10-30V DC, NPN Spínací kontakt, Konektor M12 3pólový, IP67, Mosaz niklovaný

Včetně Matice



Indukční snímač IB121121 je speciálně navržen pro použití v znečištěném a drsném prostředí. Rozpoznává vodivé kovy na krátkou vzdálenost a není ovlivněn jinými materiály. Tento snímač je vyroben v souladu s normami EN 60947-5-2 a je vhodný pro všechny standardní aplikace.

Spínací vzdálenost senzoru se nastavuje ve výrobě pomocí normové měřicí desky, jejíž délka hrany odpovídá průměru povrchu senzoru. V souladu s touto normou dosahuje senzor IB121121 pro zapuštěnou montáž spínací vzdálenosti 3 mm.

Pouzdro snímače je válcového tvaru a je vyrobeno z mosazi. Je do něj také vyříznut závit M12x1 mm. Elektrické připojení se provádí prostřednictvím tříkolíkového konektoru M12.

Elektrické vlastnosti

Zobrazení	LED displej
Provedení spínací funkce	Spínací kontakt (NO)
Provedení elektrické přípojky	Konektor M12
Provedení spínacího výstupu	NPN
Jmenovitý spínací proud	200 mA
Hystereze	15 %
Opravný faktor (Alu)	0,3
Opravný faktor (Cu)	0,2
Opravný faktor (Ms)	0,4
Opravný faktor (St37)	1
Opravný faktor (VA)	0,7
Odolné proti zkratům	Ano
Proud naprázdno	15 mA
Počet pinů	3
Relativní přesnost opakování	10 %
Snímací rozsah	3 mm
Frekvence spínání	800 Hz
Pokles napětí	2 V
Chráněné proti přepólování	Ano
Provozní napětí (DC)	10 - 30 V

Mechanické vlastnosti

Směrování kabelového přívodu	axiální
Design	Válec, závit
Délka závitů	40 mm
Stoupání závitů	1 mm
Kabelový přívod	axiální
Délka	60 mm
Mechanická podmínka montáže pro snímač	lícující
Povrch	niklovaný
Druh krytí (IP)	IP67
Materiál aktivní plochy snímače	Plast (PBT)
Materiál krytu	Mosaz
Rozměr závitů	M12
Okolní teplota	-25 - 70 °C

Ostatní vlastnosti

Referenční médium / objekt	Normovaná měřicí deska FE360 12x12x1mm
----------------------------	--

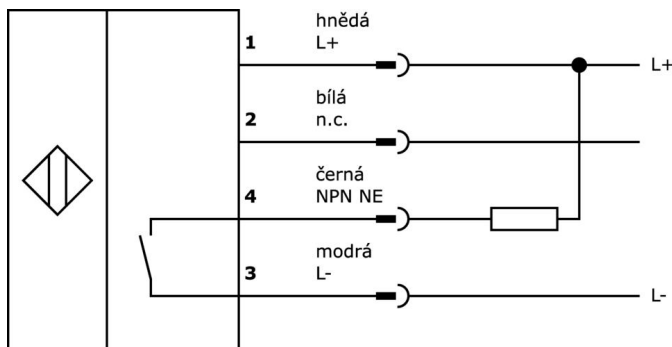
Klasifikace

ETIM 8	EC002714 Indukční bezdotykový spínač
--------	--------------------------------------

Další

Skupina produktů IPF	203 Indukční senzory (různé)
Rozměry balení	120 x 100 x 17 mm
Hrubá váha	25 g
Číslo zboží	85365019
WEEE číslo	40951076
V souladu s ODS	Ano
V souladu s POP	Ano
V souladu s REACH	Ano
V souladu s RoHS	Ano

Přípojka



Výňatek z programu příslušenství

VK030F60



Připojovací kabel, 0,3 m, zásuvka M12 3-pólová úhlová, konektor M8 3-pólová přímá, 3x0,34 mm², PUR (polyuretan), 60 V, IP67, vhodný pro vlečné řetězy a odolný proti zkroucení, olejům a chladicím mazivům, svařovací prostor, bez silikonu.

VK030F64



Připojovací kabel, 0,3 m, zásuvka M12 3-pólová rovná, konektor M8 3-pólová rovná, 3x0,34 mm², PUR (polyuretan), 60 V, IP67, vhodný pro vlečné řetězy a odolný proti zkroucení, olejům a chladicím mazivům, svařovací prostor, bez silikonu.

AY000156



Příslušenství Snímač, Kleština, M16x1 31dlouhé, Mosaz Bílý bronz

AY000162



Příslušenství, magnetické, Ø43mm, neodym-železo-bór, vnitřní závit M5, guma

AY000159



Příslušenství Snímač, Montážní trubka, Ø12mm 200dlouhé, Hliník anodizovaný/eloxovaný

AY000115



Příslušenství Snímač, Upevňovací sada, Kov, Kulový kloub

VY200120



Časové stupně, Zpoždění zapnutí/vypnutí, Ø20mm 60dlouhé, 65s, 10-30V DC, 1x Spínací kontakt, M12 4pólový, IP67, Plast, Teach-In

VY030125



Časové stupně, Zpoždění zapnutí, 0-0,15s, 10-35V DC, 1x Spínací kontakt, M12 3pólový 0,3m, IP67, Plast, Potenciometry

VK200021



Přívodní kabel, 2m, M12 Samice (zdiřka) 3pólový zahnutý, volná koncovka vedení, 3x0,34mm², PUR (Polyuretan), Ø4,3mm, 250V, -30-90°C, IP67, Vhodné pro vlečné řetězy a kroucení, Oleje a chladicí maziva, Oblast sváření, Bez silikonů

Další příslušenství najdete na našich domovských stránkách



Montáž

Montáž / instalaci smí provádět pouze kvalifikovaný elektrikář!



Likvidace

Číslo WEEE podle § 6 odst. 3 ElektroG: 40951076

Bezpečnostní pokyny

/ Před uvedením do provozu prosím zkontrolujte, zda byly dodrženy veškeré bezpečnostní pokyny, které jsou případně uvedené v dokumentaci výrobku.

/ Nikdy nepoužívejte tato zařízení v aplikacích, kde bezpečnost osob závisí na jejich funkčnosti.