

IB121121

Sensores inductivos • Distancia de conmutación estándar

sensor inductivo, M12x1 60largo, enrasado, Sn: 3, 10-30V DC, NPN Contacto NA, Conector M12 3polos, IP67, Latón niquelado

Inclusive Tuerca



El sensor inductivo IB121121 está especialmente diseñado para su uso en entornos sucios y difíciles. Reconoce metales conductores a distancias cortas y no se ve afectado por otros materiales. Fabricado según las normas EN 60947-5-2, este sensor es apto para todas las aplicaciones estándar.

La distancia de conmutación del sensor se ajusta en fábrica mediante una placa de medición normalizada cuya longitud de borde corresponde al diámetro de la superficie del sensor. De acuerdo con esta norma, el sensor empotrado IB121121 alcanza una distancia de conmutación de 3 mm.

La carcasa del sensor es cilíndrica y de latón. También lleva una rosca M12x1 mm. La conexión eléctrica se realiza mediante un conector M12 de 3 polos.

Datos eléctricos

Pantalla	pantalla LED
Ejecución de la función de conmutación	Contacto NA
Versión de la conexión eléctrica	Conector M12
Versión de la salida de conmutación	NPN
Corriente de conmutación asignada	200 mA
Histéresis relativa	15 %
Factor de corrección (Alu)	0,3
Factor de corrección (Cu)	0,2
Factor de corrección (MS)	0,4
Factor de corrección (St37)	1
Factor de corrección (VA)	0,7
A prueba de cortocircuitos	Sí
Corriente en vacío	15 mA
Número de polos	3
Repetibilidad relativa	10 %
Distancia de conmutación	3 mm
Frecuencia de conmutación	800 Hz
Caída de tensión	2 V
Con protección contra la inversión de polaridad	Sí
Tensión de servicio (CC)	10 - 30 V

Datos mecánicos

Alineación de la entrada de cable	axial
Diseño	Cilindro, rosca
Longitud de rosca	40 mm
Paso de rosca	1 mm
Paso de cables	axial
Longitud	60 mm
Condición de montaje mecánico para sensor	enrasado
Superficie	niquelado
Grado de protección (IP)	IP67
Material de la superficie activa del sensor	Plástico (PBT)
Material de la carcasa	Latón
Dimensión de la rosca	M12
Temperatura ambiente	-25 - 70 °C

Otros datos

Medio / objeto de referencia	placa de medición estándar FE360 12x12x1mm
------------------------------	--

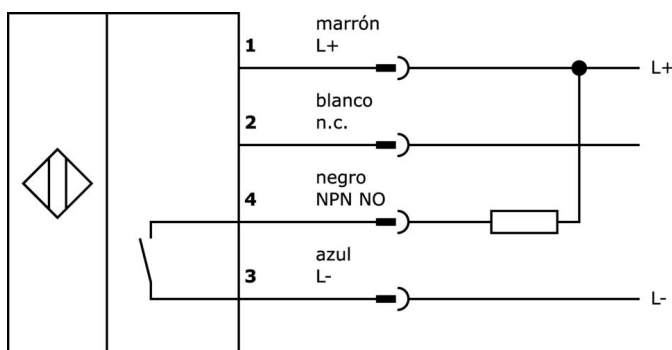
Clasificación

ETIM 8	EC002714 Interruptor de proximidad inductivo
--------	--

Más

Grupo de productos ipf	203 Sensores inductivos (diversos)
dimensiones de embalaje	120 x 100 x 17 mm
Peso bruto	25 g
Código arancelario	85365019
WEEE número	40951076
Conforme con OzDS	Sí
Conforme con POP	Sí
Conforme a REACH	Sí
Conforme a RoHS	Sí

Conexión



Extracto del programa de accesorios

VK030F60



Cable de conexión, 0,3 m, conector acodado M12 de 3 polos, conector recto M8 de 3 polos, 3x0,34 mm², PUR (poliuretano), 60 V, IP67, resistente a la cadena de arrastre y a la torsión, aceites y lubricantes refrigerantes, zona de soldadura, sin silicona

VK030F64



Cable de conexión, 0,3 m, conector hembra M12 de 3 polos recto, conector macho M8 de 3 polos recto, 3x0,34 mm², PUR (poliuretano), 60 V, IP67, resistente a la cadena de arrastre y a la torsión, aceites y lubricantes refrigerantes, zona de soldadura, sin silicona

AY000156



accesorios sensor, manguito de fijación, m16x1 31largo, latón bronce blanco

AY000162



Accesorios, imán, Ø43mm, neodimio-hierro-boro, rosca interior M5, goma

AY000159



accesorios sensor, tubo de montaje, Ø12mm 200largo, aluminio anodizado

AY000115



accesorios sensor, Kit de fijación, Metal, rótula

VY200120



temporizador, con retardo de conexión/desconexión, Ø20mm 60largo, 65s, 10-30v dc, 1x contacto na, m12 4polos, ip67, plástico, teach-in

VY030125



temporizador, retardo de conexión, 0-0,15s, 10-35v dc, 1x contacto na, m12 3polos 0,3m, ip67, plástico, potenciómetro

VK200021



cable de conexión, 2m, m12 hembra 3polos acodado, extremo del cable libre, 3x0,34mm², pur (poliuretano), Ø4,3mm, 250v, -30-90°C, ip67, apto para cadenas de arrastre y torsión, aceites y lubricantes refrigerantes, área de soldadura, sin silicona

Encontrará más accesorios en nuestra [página web](#)



Montaje

El montaje/la instalación solo debe ser llevado a cabo por electricistas cualificados.



Eliminación de residuos

Número WEEE según § 6 párrafo 3 ElektroG: 40951076

Indicaciones de seguridad

/ Antes de la puesta en marcha, asegúrese de que se han respetado todas las indicaciones de seguridad indicadas en la documentación del producto.

/ El uso de estos productos está prohibido si tienen un efecto directo en la seguridad de las personas.