

IB121221

感应式传感器 • 规范切换距离

感应式传感器, M12x1 60long, 嵌入式, Sn:3, 10-30V DC, NPN NC, 连接器M12 3针, IP67, 镀镍黄铜

包括 坚果



IB121221 感应式传感器按照 EN 60947-5-2 标准制造, 非常适合在肮脏恶劣的环境中使用。它能在短距离内检测导电金属, 而不受其他材料的影响。开关距离为 3 毫米, 在出厂时使用标准测量板设定, 测量板边缘长度与传感器表面直径一致。传感器可以嵌入式安装, 黄铜外壳带有 M12x1mm 螺纹和用于电气连接的 3 针 M12 插头连接器。

电气特性

| | |
|---------------|-------------|
| 显示 | LED显示屏 |
| 开关功能的类型 | 常闭触点 (NC) |
| 电气连接的类型 | 连接器M12 |
| 开关输出的类型 | NPN |
| 额定开关电流 | 200 毫安 |
| 相对滞后性 | 15 % |
| 纠正系数 (铝) | 0.3 |
| 纠正系数 (铜) | 0.2 |
| 纠正系数 (黄铜) | 0.4 |
| 纠正系数 (St37) | 1 |
| 矫正系数 (不锈钢)。 | 0.7 |
| 短路保护 | 是 |
| 空载电流 | 15 毫安 |
| 引脚数量 | 3 |
| 相对的重复精度 | 10 % |
| 切换距离 | 3 mm |
| 开关频率 | 800 Hz |
| 电压下降 | 2 V |
| 反向极性保护 | 是 |
| 工作电压 (DC) | 10 - 30 V |

机械特征

| | |
|-------------|-------------|
| 对准电缆入口 | 轴向 |
| 设计 | 圆筒，有螺纹的 |
| 螺纹长度 | 40 mm |
| 螺纹间距 | 1 mm |
| 电缆进线 | 轴向 |
| 长度 | 60 mm |
| 传感器的机械安装条件 | 同花顺 |
| 表面 | 镀镍 |
| 保护程度 (IP) | IP67 |
| 传感器的有效区域材料 | 塑料 (PBT) |
| 外壳材料 | 黄铜 |
| 导光板 | M12 |
| 环境温度 | -25 - 70 °C |

其他特点

| | |
|------|----------------------|
| 开关触点 | 标准测量板FE360 12x12x1mm |
|------|----------------------|

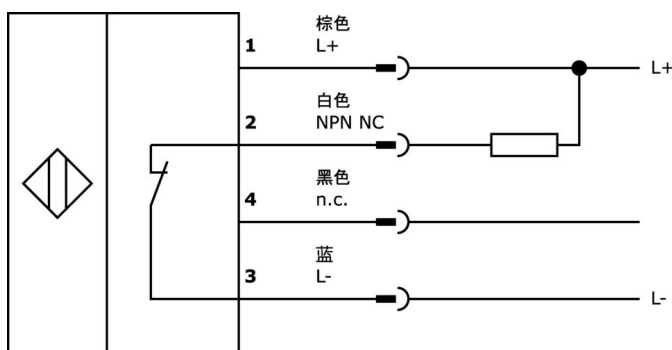
种类

| | |
|--------|------------------|
| ETIM 8 | EC002714 电感式接近开关 |
|--------|------------------|

更多

| | |
|----------|--------------------|
| IPF产品组 | 203个电感式传感器 (多种)。 |
| 包装尺寸 | 120 x 100 x 20 mm |
| 总重量 | 25 g |
| 海关税号 | 85365019 |
| WEEE编号 | 40951076 |
| 符合OzDS标准 | 是 |
| 符合POP要求 | 是 |
| 适应性强 | 是 |
| 符合RoHS标准 | 是 |

连接



摘录配件方案

VK030F21



连接电缆, 0.3 米, M12 插口 4 针斜面, M12 插头 4 针直面, 4x0.34mm², 240 伏, IP67, 耐拖链和扭转, 耐油和冷却润滑剂, 焊接区, 无硅树脂

VK030F25



连接电缆, 0.3 米, M12 插座 4 针直插, M12 插头 4 针直插, 4x0.34mm², PUR (聚氨酯), 240 伏, IP67, 耐拖链和扭转, 耐油和冷却润滑剂, 焊接区, 无硅树脂

VK200021



连接电缆, 2 米, M12 母型 (插座) 3 针角型, 自由导体端, 3x0.34mm², PUR (聚氨酯), Ø4.3mm, 250V, -30-90°C, IP67, 适用于拖链和抗扭, 油和冷却润滑剂, 焊接区, 无硅。

VK200025



连接电缆, 2 米, M12 母 (插座) 3 针直头, 自由导体端, 3x0.34mm², PUR (聚氨酯), Ø4.3mm, 250V, -30-90°C, IP67, 适用于拖链和抗扭, 油和冷却润滑剂, 焊接区, 无硅酮

VK200321



连接电缆, 2 米, M12 母型 (插座) 4 针角型, 自由导体端, 4x0.34mm², PUR (聚氨酯), Ø4.7mm, 250V, -40-90°C, IP67, 适用于拖链和抗扭, 油和冷却润滑剂, 焊接区, 无硅。

VK200325



连接电缆, 2 米, M12 母型 (插座) 4 针直通, 自由导体端, 4x0.34mm², PUR (聚氨酯), Ø4.7mm, 250V, -40-90°C, IP67, 适用于拖链和抗扭, 油和冷却润滑剂, 焊接区, 无硅。

AY000115



附件传感器, 夹具套件, 金属, 球状接头

AY000162



配件, 磁铁, Ø43mm, 钕铁硼, 内螺纹 M5, 橡胶

AY000159



配件传感器, 安装管, Ø12mm 200long, 铝阳极氧化处理

您可以在我们的主页上找到更多配件



安装
安装工作只能由合格的电工来完成!



废弃处理
根据第 6 条第 3 款 ElektroG 规定的 WEEE 编号: 40951076

安全警告

- / 在初始操作之前, 请确保遵循产品信息中可能提供的所有安全说明。
- / 切勿在人的安全取决于其功能的应用中使用这些设备。