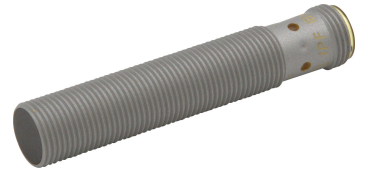


IB129129

Sensores inductivos • resistente a la soldadura

Detector inductivo, M12x1 65long, Sn: 4, 10-30V CC, -40-85°C, PNP NA, conector M12 de 3 polos, IP69K, latón, resistente a la soldadura, factor 1

Inclusive Tuerca



Los interruptores de proximidad inductivos son sensores sin contacto. Detectan todos los metales conductores, independientemente de si están en movimiento o no. La distancia de conmutación alcanzable de los dispositivos depende del material del objeto y de sus dimensiones. Los sensores insensibles a las vibraciones pueden acercarse lateral o frontalmente. Los interruptores de proximidad inductivos se utilizan para la detección de presencia (p. ej., portadores de mercancías), el posicionamiento (p. ej., trampillas de hornos), el recuento (p. ej., tuercas/tornillos), la detección de la velocidad (p. ej., en ruedas dentadas), en sistemas de transporte (p. ej., alimentación de mangueras) o la medición de distancias (p. ej., control de introducción a presión) de objetos metálicos.

Datos eléctricos

Pantalla	pantalla LED
Ejecución de la función de conmutación	Contacto NA
Versión de la conexión eléctrica	Conector M12
Versión de la salida de conmutación	PNP
Corriente de conmutación asignada	100 mA
Histéresis relativa	15 %
Factor de corrección (Alu)	1
Factor de corrección (Cu)	1
Factor de corrección (MS)	1
Factor de corrección (St37)	1
Factor de corrección (V2A: 1mm)	1
Factor de corrección (V2A: 2mm)	1
A prueba de cortocircuitos	Sí
Corriente en vacío	20 mA
Número de polos	3
Distancia de conmutación	4 mm
Frecuencia de conmutación	2000 Hz
Caída de tensión	2,5 V
Inmunidad a interferencias de campos magnéticos	resistente a las interferencias contra el campo magnético directo
Tensión de servicio (CC)	10 - 30 V
Resistente a campos magnéticos	Sí

Datos mecánicos

Diseño	Cilindro, rosca
Longitud de rosca	50 mm
Paso de rosca	1 mm
Paso de cables	axial
Longitud	65 mm
Condición de montaje mecánico para sensor	enrasado
Grado de protección (IP)	IP69K
Material de la superficie activa del sensor	Plástico (LCP)
Material de la carcasa	Latón
Dimensión de la rosca	M12
Temperatura ambiente	-40 - 85 °C

Otros datos

Área de soldadura	Sí
-------------------	----

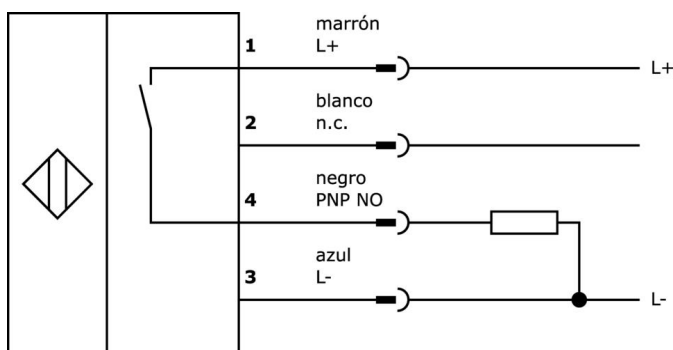
Clasificación

ETIM 8	EC002714 Interruptor de proximidad inductivo
--------	--

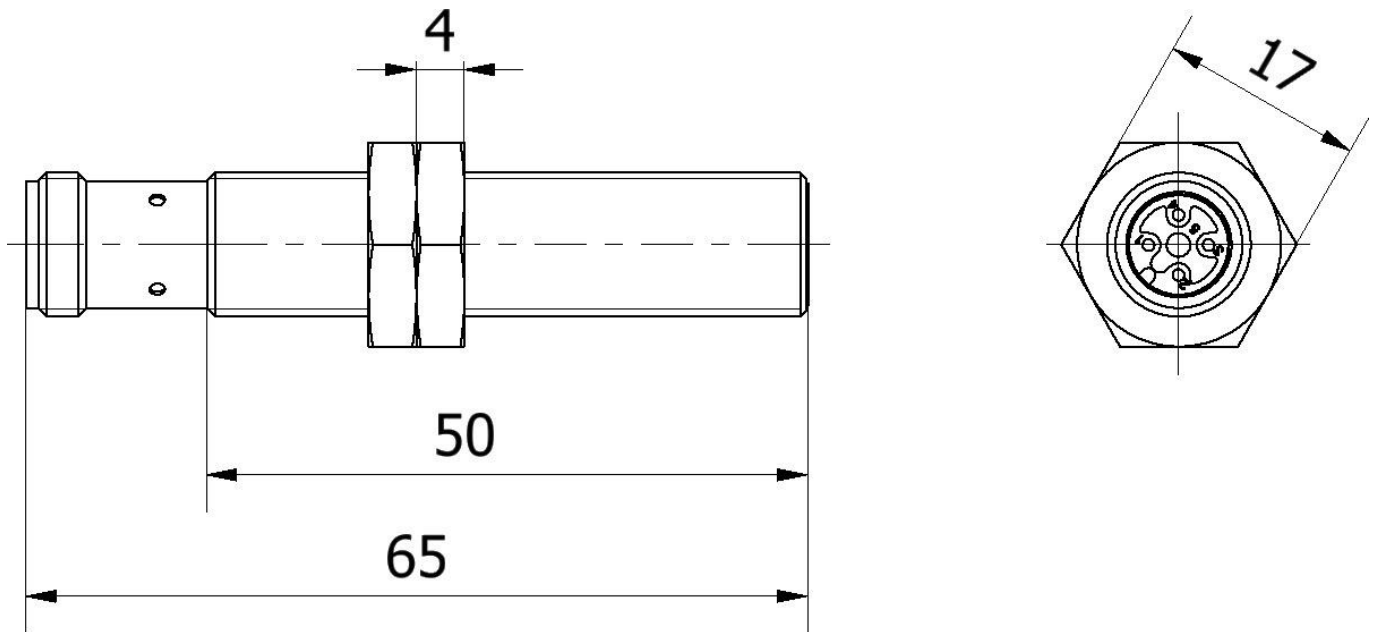
Más

Grupo de productos ipf	207 Sensores inductivos (resistentes a la soldadura)
dimensiones de embalaje	210 x 150 x 13 mm
Peso bruto	29 g
Código arancelario	85365019
WEEE número	40951076
Conforme con OzDS	Sí
Conforme con POP	Sí
Conforme a REACH	Sí
Conforme a RoHS	Sí

Conexión



Dibujo acotado



Extracto del programa de accesorios

VK200221



cable de conexión, 2m, m12 hembra 3polos acodado, extremo del cable libre, 3x0,34mm², pur (poliuretano), Ø4,3mm, -30-90°C, ip67, con indicador led, apto para cadenas de arrastre y torsión, aceites y lubricantes refrigerantes, área de soldadura,...

VK200225



cable de conexión, 2m, m12 hembra 3polos recto, extremo del cable libre, 3x0,34mm², pur (poliuretano), Ø4,3mm, -30-90°C, ip67, con indicador led, apto para cadenas de arrastre y torsión, aceites y lubricantes refrigerantes, área de soldadura, s...

VK030F23



Cable de conexión, 0,3 m, conector acodado M12 de 4 polos, conector recto M12 de 4 polos, 4x0,34 mm², PUR (poliuretano), IP67, LED, resistente a la cadena de arrastre y a la torsión, aceites y lubricantes refrigerantes, zona de soldadura, sin silicona

VK030F26



Cable de conexión, 0,3 m, conector hembra M12 de 4 polos recto, conector macho M12 de 4 polos recto, 4x0,34 mm², PUR (poliuretano), IP67, LED, resistente a la cadena de arrastre y a la torsión, aceites y lubricantes refrigerantes, zona de soldadura, sin silicona

VK003020



Toma de cable, acodada, automontable, conexión por tornillo, Ø3-6,5mm, 4A, 240V, -25-90°C, conector M12 de 4 polos, IP67, PBT

VK003024



caja de conexiones, recto, autocofeccionable, conexión con tornillos, Ø3-6,5mm, 4a, 240v, -25-90°C, m12 hembra 4polos, ip67, pbt

VK030F21



Cable de conexión, 0,3 m, conector acodado M12 de 4 polos, conector recto M12 de 4 polos, 4x0,34 mm², 240 V, IP67, resistente a cadenas de arrastre y torsión, aceites y lubricantes refrigerantes, zona de soldadura, sin silicona

VK030F25



Cable de conexión, 0,3 m, conector hembra M12 de 4 polos recto, conector macho M12 de 4 polos recto, 4x0,34 mm², PUR (poliuretano), 240 V, IP67, resistente a la cadena de arrastre y a la torsión, aceites y lubricantes refrigerantes, zona de soldadura, sin silicona

VK030F60



Cable de conexión, 0,3 m, conector acodado M12 de 3 polos, conector recto M8 de 3 polos, 3x0,34 mm², PUR (poliuretano), 60 V, IP67, resistente a la cadena de arrastre y a la torsión, aceites y lubricantes refrigerantes, zona de soldadura, sin silicona

Encontrará más accesorios en nuestra página web

**Montaje**

El montaje/la instalación solo debe ser llevado a cabo por electricistas cualificados.

**Eliminación de residuos**

Número WEEE según § 6 párrafo 3 ElektroG: 40951076

Indicaciones de seguridad

- / Antes de la puesta en marcha, asegúrese de que se han respetado todas las indicaciones de seguridad indicadas en la documentación del producto.
- / El uso de estos productos está prohibido si tienen un efecto directo en la seguridad de las personas.