

## IB129129

### Czujniki indukcyjne • Odporny na pot

Czujnik indukcyjny, M12x1 65long, Sn: 4, 10-30V DC, -40-85°C, PNP NO, 3-stykowe złącze wtykowe M12, IP69K, mosiądz, odporny na spawanie, współczynnik 1

W zestawie Matka



Indukcyjne przełączniki zbliżeniowe to czujniki bezdotykowe. Wykrywają wszystkie przewodzące metale, niezależnie od tego, czy się poruszają, czy nie. Osiągalna odległość przełączania urządzeń zależy od materiału obiektu i jego wymiarów. Odporne na wibracje czujniki można zbliżyć z boku lub z przodu. Indukcyjne przełączniki zbliżeniowe są używane do wykrywania obecności (np. nośniki towarów), pozycjonowania (np. kłapy piekarników), liczenia (np. nakrętki / śruby), wykrywania prędkości (np. na kołach zębatych), w systemach przenośników (np. podawanie węży) lub pomiaru odległości (np. kontrola wciskania) metalowych obiektów.

#### Właściwości elektryczne

Wyświetlacz	Wyświetlacz LED
Wykonywanie funkcji przełączania	Styk zwierny (NO)
Projekt połączenia elektrycznego	Złącze wtykowe M12
Konstrukcja wyjścia przełączającego	PNP
Znamionowy prąd przełączania	100 mA
Histeresa względna	15 %
Współczynnik korekcji (aluminium)	1
Współczynnik korekcji (Cu)	1
Współczynnik korekcji (Ms)	1
Współczynnik korygujący (St37)	1
Współczynnik korekcji (V2A: 1 mm)	1
Współczynnik korekcji (V2A: 2 mm)	1
Odporność na zwarcia	Tak
Prąd bez obciążenia	20 mA
Liczba biegunów	3
Odległość przełączania	4 mm
Częstotliwość przełączania	2000 Hz
Spadek napięcia	2,5 V
Odporność na pola magnetyczne	Odporność na zakłócenia pola magnetycznego DC
Napięcie robocze (DC)	10 - 30 V
Odporność na pole magnetyczne	Tak

**Właściwości mechaniczne**

Projekt	Cylinder, gwint
Długość gwintu	50 mm
Podziałka gwintu	1 mm
Zasilanie kablowe	osiowy
Długość	65 mm
Mechaniczne warunki instalacji czujnika	splukiwanie
Klasa ochrony (IP)	IP69K
Materiał aktywnej powierzchni czujnika	Tworzywo (LCP)
Materiał obudowy	mosiądz
Wymiar gwintu	M12
Temperatura otoczenia	-40 - 85 °C

**Inne właściwości**

Obszar spawania	Tak
-----------------	-----

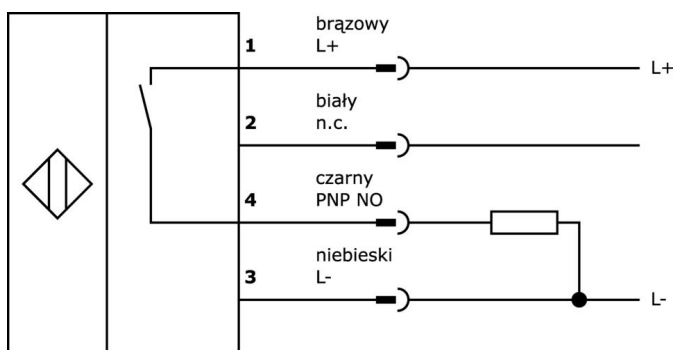
**Klasyfikacja**

ETIM 8	EC002714 Indukcyjny przełącznik zbliżeniowy
--------	---

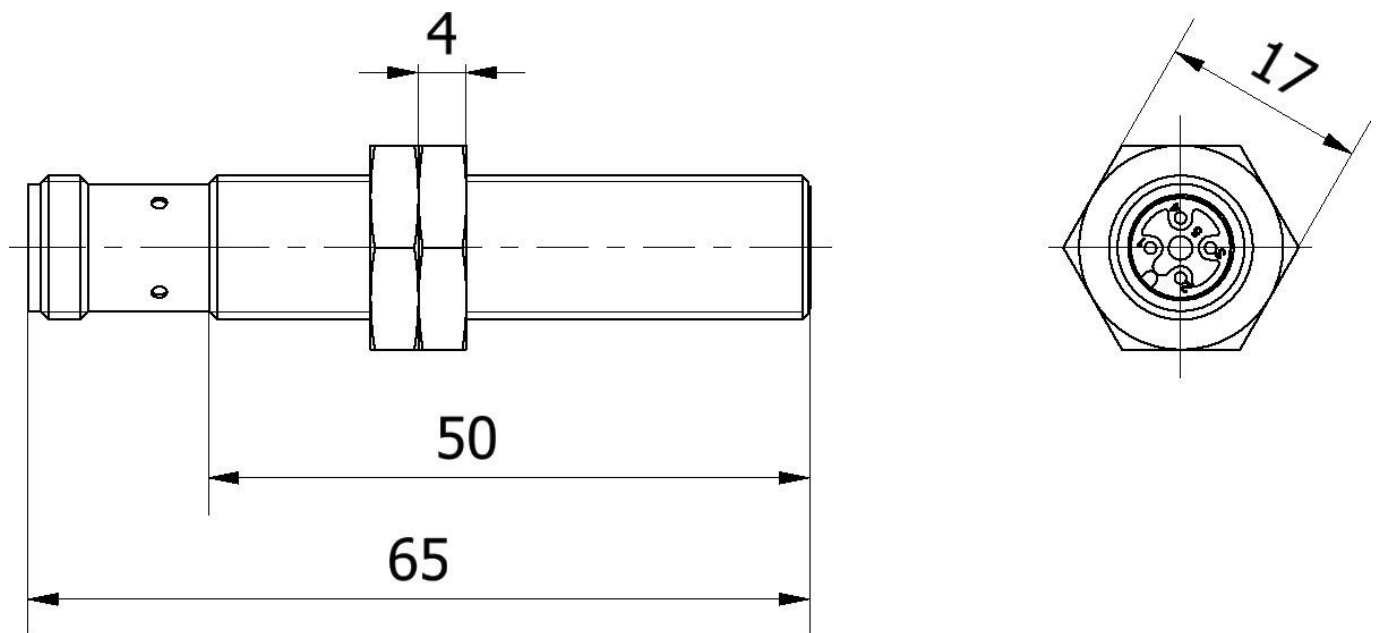
**Więcej informacji**

Grupa produktów IPF	207 Czujniki indukcyjne (odporne na spawanie)
Wymiary opakowania	210 x 150 x 13 mm
Masa brutto	29 g
Numer taryfy celnej	85365019
Numer WEEE	40951076
Zgodność z OzDS	Tak
Zgodność z POP	Tak
Zgodność z REACH	Tak
Zgodność z dyrektywą RoHS	Tak

**Schemat połączeń**



**Rysunek wymiarowy**



**Fragment programu akcesoriów**

**VK200221**



Kabel połączeniowy, 2 m, gniazdo M12 3-stykowe kątowe, wolny koniec kabla, 3x0,34 mm<sup>2</sup>, PUR (poliuretan), Ø4,3 mm, -30-90°C, IP67, LED, odporny na łańcuch i skręcanie, oleje i smary chłodzące, obszar spawania, bez silikonu

**VK200225**



Kabel połączeniowy, 2 m, gniazdo M12 3-stykowe proste, wolny koniec kabla, 3x0,34 mm<sup>2</sup>, PUR (poliuretan), Ø4,3 mm, -30-90°C, IP67, LED, odporny na łańcuch i skręcanie, oleje i smary chłodzące, obszar spawania, bez silikonu

**VK030F23**



Kabel połączeniowy, 0,3 m, gniazdo M12 4-stykowe kątowe, wtyczka M12 4-stykowa prosta, 4x0,34 mm<sup>2</sup>, PUR (poliuretan), IP67, LED, odporny na łańcuch i skręcanie, oleje i smary chłodzące, obszar spawania, bez silikonu

**VK030F26**



Kabel połączeniowy, 0,3 m, gniazdo M12 4-stykowe proste, wtyczka M12 4-stykowa prosta, 4x0,34 mm<sup>2</sup>, PUR (poliuretan), IP67, LED, odporny na łańcuch i skręcanie, oleje i smary chłodzące, obszar spawania, bez silikonu

**VK003020**



Gniazdo kablowe, kątowe, do samodzielnego montażu, połączenie śrubowe, Ø3-6,5mm, 4A, 240V, -25-90°C, gniazdo M12 4-stykowe, IP67, PBT

**VK003024**



Gniazdo kablowe, proste, do samodzielnego montażu, połączenie śrubowe, Ø3-6,5mm, 4A, 240V, -25-90°C, gniazdo M12 4-stykowe, IP67, PBT

**VK030F21**



Kabel połączeniowy, 0,3 m, gniazdo M12 4-stykowe kątowe, wtyczka M12 4-stykowa prosta, 4x0,34 mm<sup>2</sup>, 240 V, IP67, odporny na łańcuch wleczonej i skręcanie, oleje i smary chłodzące, obszar spawania, bez silikonu

**VK030F25**



Kabel połączeniowy, 0,3 m, gniazdo M12 4-stykowe proste, wtyczka M12 4-stykowa prosta, 4x0,34 mm<sup>2</sup>, PUR (poliuretan), 240 V, IP67, odporny na łańcuch wleczonej i skręcanie, oleje i smary chłodzące, obszar spawania, bez silikonu

**VK030F60**



Kabel połączeniowy, 0,3 m, gniazdo M12 3-stykowe kątowe, wtyczka M8 3-stykowa prosta, 3x0,34 mm<sup>2</sup>, PUR (poliuretan), 60 V, IP67, odporny na łańcuch wleczonej i skręcanie, oleje i smary chłodzące, obszar spawania, bez silikonu

Więcej akcesoriów można znaleźć na naszej stronie internetowej



**Instalacja**

Instalacja może być przeprowadzona wyłącznie przez wykwalifikowanego elektryka!



**Usuwanie odpadów**

Numer WEEE zgodnie z § 6 ust. 3 ElektroG: 40951076

---

**Instrukcje bezpieczeństwa**

- / Przed uruchomieniem należy upewnić się, że przestrzegane są wszystkie instrukcje bezpieczeństwa zawarte w dokumentacji produktu.
- / Korzystanie z tych produktów jest zabronione, jeśli mają one bezpośredni wpływ na bezpieczeństwo osobiste.