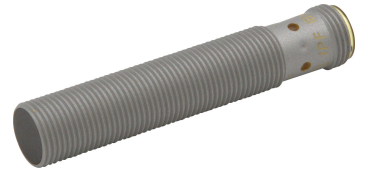


## IB129129

### Sensores indutivos • à prova de soldadura

Sensor indutivo, M12x1 65long, Sn: 4, 10-30V DC, -40-85°C, PNP NO, conector M12 de 3 pinos, IP69K, latão, resistente à soldadura, fator 1

incluindo Mãe



Os sensores de proximidade indutivos são sensores sem contacto. Detectam todos os metais condutores, independentemente de estarem ou não em movimento. A distância de comutação alcançável dos dispositivos depende do material do objecto e das suas dimensões. Os sensores resistentes a vibrações podem ser abordados de lado ou de frente. Os sensores de proximidade indutivos são utilizados para a detecção de presença (por exemplo, transportadores de produtos), posicionamento (por exemplo, escotilhas de fornos), contagem (por exemplo, porcas/parafusos), detecção de velocidade (por exemplo, em rodas dentadas), em sistemas de transporte (por exemplo, alimentação de mangueiras) ou para medições de distância (por exemplo, verificações de prensagem) de objectos metálicos.

#### Características eléctricas

Ecrã	Ecrã LED
Execução da função de comutação	Contacto normalmente aberto (NA)
Concepção da ligação eléctrica	Conector M12
Versão de saída de comutação	PNP
Corrente nominal de comutação	100 mA
Histerese relativa	15 %
Factor de correcção (alumínio)	1
Factor de correcção (Cu)	1
Factor de correcção (Ms)	1
Factor de correcção (St37)	1
Factor de correcção (V2A: 1mm)	1
Factor de correcção (V2A: 2mm)	1
À prova de curto-circuito	Sim
Corrente em vazio	20 mA
Número de postes	3
Distância de comutação	4 mm
Frequência de comutação	2000 Hz
Queda de tensão	2,5 V
Imunidade a interferências de campos magnéticos	Resistente às interferências do campo magnético directo
Tensão de funcionamento (DC)	10 - 30 V
Resistente ao campo magnético	Sim

**Características mecânicas**

Tipo	Cilindro, rosca
Comprimento da rosca	50 mm
Passo de linha	1 mm
Alimentação do cabo	axial
Comprimento	65 mm
Condições de instalação mecânica do sensor	descarga
Classe de protecção (IP)	IP69K
Material da superfície activa do sensor	Plástico (LCP)
Material do invólucro	Latão
Dimensão da rosca	M12
Temperatura ambiente	-40 - 85 °C

**Outras características**

Zona de soldadura	Sim
-------------------	-----

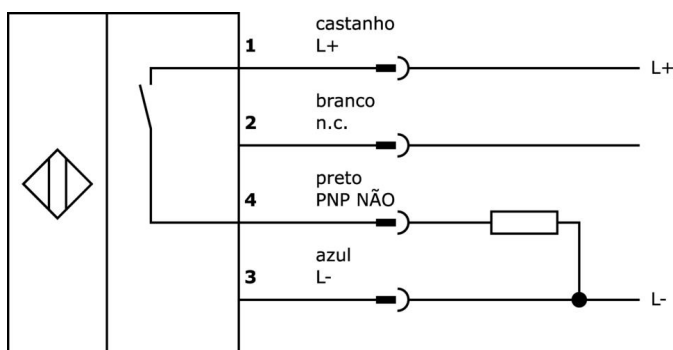
**Classificação**

ETIM 8	EC002714 Interruptor de proximidade indutivo
--------	--

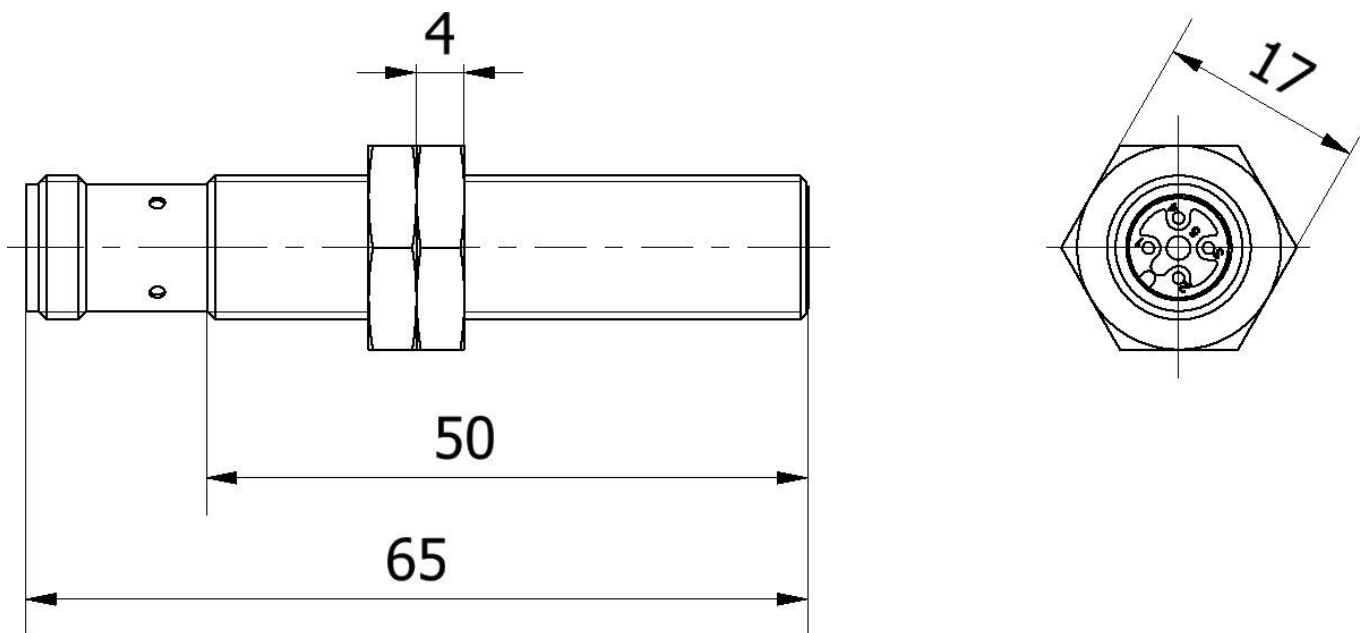
**Mais**

Grupo de produtos IPF	207 sensores indutivos (à prova de soldadura)
dimensões da embalagem	210 x 150 x 13 mm
Peso bruto	29 g
Número da pauta aduaneira	85365019
Número WEEE	40951076
Conformidade com OzDS	Sim
Compatível com POP	Sim
Em conformidade com o REACH	Sim
Conformidade com RoHS	Sim

**Ligação**



**Desenho dimensional**



**Programa de acessórios de extracção**

**VK200221**



Cabo de ligação, 2m, M12 Fêmea (tomada) 3pinos Angular, Extremidade do condutor livre, 3x0,34mm<sup>2</sup>, PUR (Poliuretano), Ø4,3mm, -30-90°C, IP67, Com ecrã LED, Adequado para corrente de arrasto e resistente à torção, Lubrificantes de óleo e de arrefecimento, Zona de soldadura, Silicone, ...

**VK200225**



Cabo de ligação, 2m, M12 fêmea (tomada) 3 pinos rectos, extremidade do condutor livre, 3x0,34mm<sup>2</sup>, PUR (poliuretano), Ø4,3mm, -30-90°C, IP67, Com ecrã LED, Adequado para corrente de arrasto e resistente à torção, Lubrificantes de óleo e de arrefecimento, Zona de soldadura, Sili...

**VK030F23**



Cabo de ligação, 0,3m, tomada M12 de 4 pinos angular, ficha M12 de 4 pinos reta, 4x0,34mm<sup>2</sup>, PUR (poliuretano), IP67, LED, resistente à corrente de arrasto e à torção, óleos e lubrificantes de arrefecimento, área de soldadura, sem silicone

**VK030F26**



Cabo de ligação, 0,3m, tomada M12 de 4 pinos rectos, ficha M12 de 4 pinos rectos, 4x0,34mm<sup>2</sup>, PUR (poliuretano), IP67, LED, resistente à corrente de arrasto e à torção, óleos e lubrificantes de arrefecimento, área de soldadura, sem silicone

**VK003020**



Tomada de cabo, angular, auto-montagem, ligação de parafuso, Ø3-6,5mm, 4A, 240V, -25-90°C, tomada M12 de 4 pinos, IP67, PBT

**VK003024**



Tomada de cabo, recta, adequada para auto-montagem, ligação de parafuso, Ø3-6,5mm, 4A, 240V, -25-90°C, M12 fêmea (tomada) 4 pinos, IP67, PBT

**VK030F21**



Cabo de ligação, 0,3m, tomada M12 de 4 pinos angular, ficha M12 de 4 pinos reta, 4x0,34mm<sup>2</sup>, 240V, IP67, resistente à corrente de arrasto e à torção, óleos e lubrificantes de arrefecimento, área de soldadura, sem silicone

**VK030F25**



Cabo de ligação, 0,3m, tomada M12 de 4 pinos rectos, ficha M12 de 4 pinos rectos, 4x0,34mm<sup>2</sup>, PUR (poliuretano), 240V, IP67, resistente a correntes de arrasto e à torção, óleos e lubrificantes de arrefecimento, área de soldadura, sem silicone

**VK030F60**



Cabo de ligação, 0,3m, tomada M12 de 3 pinos angular, ficha M8 de 3 pinos reta, 3x0,34mm<sup>2</sup>, PUR (poliuretano), 60V, IP67, resistente à corrente de arrasto e à torção, óleos e lubrificantes de arrefecimento, área de soldadura, sem silicone

Pode encontrar mais acessórios na nossa página inicial

**Instalação**

A montagem / instalação só pode ser efectuada por um electricista qualificado!

**Eliminação**

Número WEEE de acordo com § 6 para. 3  
ElektroG: 40951076

**Avisos de segurança**

- / Antes da primeira utilização, certifique-se de que segue todas as instruções de segurança que possam ser fornecidas nas informações sobre o produto.
- / Nunca utilize estes dispositivos em aplicações em que a segurança de uma pessoa dependa da sua funcionalidade.