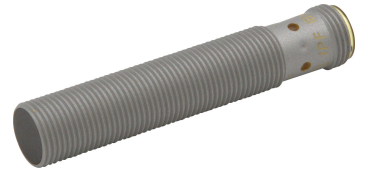


IB129129

感应式传感器 • 防焊

感应式传感器，M12x1 65long，Sn：4，10-30V DC，-40-85°C，PNP NO，M12 插头连接器 3 针，IP69K，黄铜，耐焊接，系数 1

包括 坚果



电感式接近开关是非接触式传感器。它们检测所有的导电金属，无论它们是否在移动。设备的可实现的开关距离取决于物体的材料和尺寸。抗震传感器可以从侧面或正面接近。电感式接近开关可用于存在检测（如产品载体）、定位（如熔炉舱口）、计数（如螺母/螺栓）、速度检测（如齿形轮）、传送系统（如软管输送）或金属物体的距离测量（如压入检查）。

电气特性

显示	LED显示屏
开关功能的类型	常开触点(NO)
电气连接的类型	连接器M12
开关输出的类型	PNP
额定开关电流	100 毫安
相对滞后性	15 %
纠正系数 (铝)	1
纠正系数 (铜)	1
纠正系数 (黄铜)	1
纠正系数 (St37)	1
更正系数 (不锈钢V2A : 1毫米)	1
更正系数 (不锈钢V2A : 2毫米)	1
短路保护	是
空载电流	20 毫安
引脚数量	3
切换距离	4 mm
开关频率	2000 Hz
电压下降	2.5 V
对磁场的抗干扰能力	对直流电场有免疫力
工作电压 (DC)	10 - 30 V
抗磁场	是

机械特征

设计	圆筒，有螺纹的
螺纹长度	50 mm
螺纹间距	1 mm
电缆进线	轴向
长度	65 mm
传感器的机械安装条件	同花顺
保护程度 (IP)	IP69K
传感器的有效区域材料	塑料LCP
外壳材料	黄铜
导光板	M12
环境温度	-40 - 85 °C

其他特点

焊接区	是
-----	---

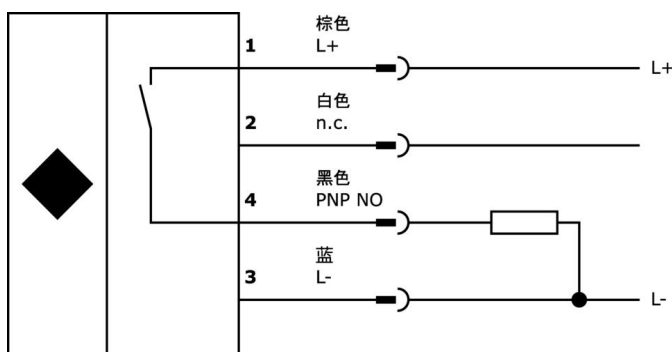
种类

ETIM 8	EC002714 电感式接近开关
--------	------------------

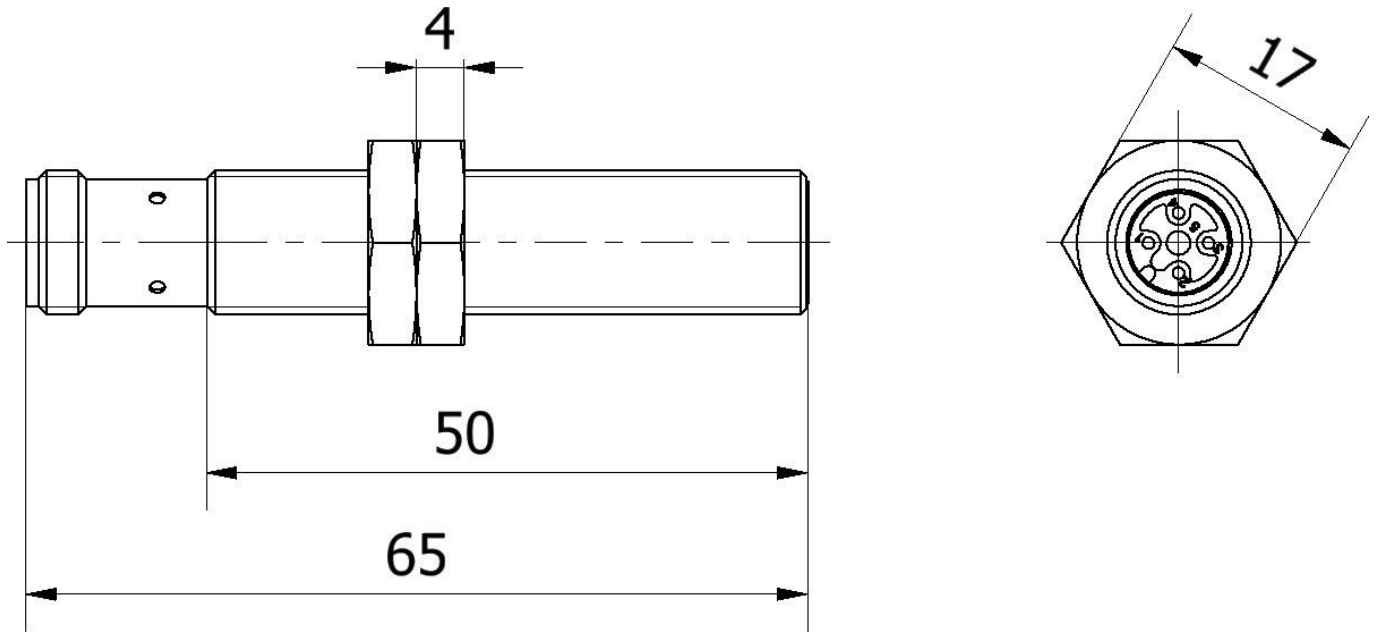
更多

IPF产品组	207个电感式传感器 (防焊接)。
包装尺寸	210 x 150 x 13 mm
总重量	29 g
海关税号	85365019
WEEE编号	40951076
符合OzDS标准	是
符合POP要求	是
适应性强	是
符合RoHS标准	是

连接



尺寸图



摘录配件方案

VK200221



连接电缆, 2米, M12母型 (插座) 3针角型, 自由导体端, 3x0.34mm², PUR (聚氨酯), Ø4.3mm, -30-90°C, IP67, 带LED显示, 适用于拖链和抗扭, 油和冷却润滑剂, 焊接区, 硅树脂。

VK200225



连接电缆, 2米, M12母 (插座) 3针直头, 自由导体端, 3x0.34mm², PUR (聚氨酯), Ø4.3mm, -30-90°C, IP67, 带LED显示, 适用于拖链和抗扭, 油和冷却润滑剂, 焊接区域, Sili...

VK030F23



连接电缆, 0.3米, M12插口 4针斜面, M12插头 4针直面, 4x0.34mm², PUR (聚氨酯), IP67, LED, 耐拖链和扭转, 耐油和冷却润滑剂, 焊接区, 无硅树脂

VK030F26



连接电缆, 0.3米, M12插座 4针直插, M12插头 4针直插, 4x0.34mm², PUR (聚氨酯), IP67, LED, 耐拖链和扭转, 耐油和冷却润滑剂, 焊接区, 无硅树脂

VK003020



电缆插座, 带角度, 自动装配, 螺钉连接, Ø3-6. 5mm, 4A, 240V, -25-90°C, M12插座 4针, IP67, PBT

VK003024



电缆插座, 直型, 适合自行组装, 螺钉连接, Ø3-6. 5mm, 4A, 240V, -25-90°C, M12母 (插座) 4针, IP67, PBT

VK030F21



连接电缆, 0.3米, M12插口 4针斜面, M12插头 4针直面, 4x0.34mm², 240伏, IP67, 耐拖链和扭转, 耐油和冷却润滑剂, 焊接区, 无硅树脂

VK030F25



连接电缆, 0.3米, M12插座 4针直插, M12插头 4针直插, 4x0.34mm², PUR (聚氨酯), 240伏, IP67, 耐拖链和扭转, 耐油和冷却润滑剂, 焊接区, 无硅树脂

VK030F60



连接电缆, 0.3米, M12插口 3针斜面, M8插头 3针直面, 3x0.34mm², PUR (聚氨酯), 60V, IP67, 耐拖链和扭转, 耐油和冷却润滑剂, 焊接区, 无硅树脂

您可以在我们的主页上找到更多配件



安装

安装工作只能由合格的电工来完成!



废弃处理

根据第 6 条第 3 款 ElektroG 规定的 WEEE 编号: 40951076

安全警告

- / 在初始操作之前，请确保遵循产品信息中可能提供的所有安全说明。
- / 切勿在人的安全取决于其功能的应用中使用这些设备。