

## IB12C776

### Sensores inductivos • resistente a la soldadura

sensor inductivo, m12x1 50largo, enrasado, sn: 3, 10-30v dc, pnp contacto na, conector m12, ip67, latón revestido de teflón, estático, resistente a la soldadura



Los interruptores de proximidad inductivos son sensores que operan sin contacto. Detectan toda clase de metales conductores, independientemente de que se muevan o no. La distancia de conmutación alcanzable de los equipos depende del material del objeto y de sus dimensiones. Los sensores resistentes a las vibraciones se pueden acercar lateral o frontalmente. Los interruptores de proximidad inductivos se emplean para la consulta de presencia (p. ej. soporte de mercancías), el posicionamiento (p. ej. tapas de horno), el contaje (p. ej. tuercas/tornillos), la consulta de velocidad (p. ej. en ruedas dentadas), en sistemas de transporte (p. ej. entrada de tubos flexibles) o mediciones de la distancia (p. ej. control de inserción a presión) de objetos metálicos.

#### Datos eléctricos

Ejecución de la función de conmutación	Contacto NA
Versión de la conexión eléctrica	Conector M12
Versión de la salida de conmutación	PNP
Corriente de conmutación asignada	200 mA
Factor de corrección (Alu)	1
Factor de corrección (Cu)	1
Factor de corrección (Ms)	1
Factor de corrección (St37)	1
Factor de corrección (VA)	1
A prueba de cortocircuitos	Sí
Corriente en vacío	15 mA
Ondulación residual	10 %
Distancia de conmutación	3 mm
Frecuencia de conmutación	2000 Hz
Comportamiento de conmutación de la salida	estático
Caída de tensión	2,5 V
Con protección contra la inversión de polaridad	Sí
Tensión de servicio (CC)	10 - 30 V

**Datos mecánicos**

Par de apriete	10 Nm
Alineación de la entrada de cable	axial
Diseño	Cilindro, rosca
Longitud de rosca	36 mm
Paso de rosca	1 mm
Paso de cables	axial
Longitud	50 mm
Condición de montaje mecánico para sensor	enrasado
Superficie	recubrimiento de teflón
Grado de protección (IP)	IP67
Material de la superficie activa del sensor	Plástico (LCP)
Material de la carcasa	Latón
Dimensión de la rosca	M12
Temperatura ambiente	-25 - 70 °C

**Otros datos**

Área de soldadura	Sí
-------------------	----

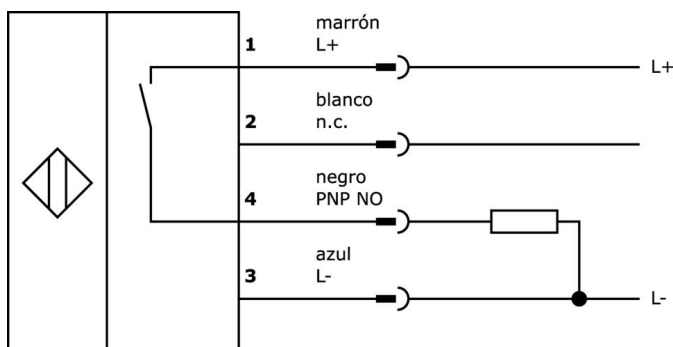
**Clasificación**

ETIM 8	EC002714 Interruptor de proximidad inductivo
--------	--

**Más**

Grupo de productos ipf	207 Sensores inductivos (resistentes a la soldadura)
dimensiones de embalaje	120 x 100 x 15 mm
Peso bruto	27 g
Código arancelario	85365019
WEEE número	40951076
Conforme con OzDS	Sí
Conforme con POP	Sí
Conforme a REACH	Sí
Conforme a RoHS	Sí

**Conexión**



**Extracto del programa de accesorios**

**VK030F23**



Cable de conexión, 0,3 m, conector acodado M12 de 4 polos, conector recto M12 de 4 polos, 4x0,34 mm<sup>2</sup>, PUR (poliuretano), IP67, LED, resistente a la cadena de arrastre y a la torsión, aceites y lubricantes refrigerantes, zona de soldadura, sin silicona

**VK030F26**



Cable de conexión, 0,3 m, conector hembra M12 de 4 polos recto, conector macho M12 de 4 polos recto, 4x0,34 mm<sup>2</sup>, PUR (poliuretano), IP67, LED, resistente a la cadena de arrastre y a la torsión, aceites y lubricantes refrigerantes, zona de soldadura, sin silicona

**VK003021**



caja de conexiones, acodado, autocofeccionable, conexión con tornillos, Ø3-6,5mm, 4a, 60v, -25-90°C, m12 hembra 5polos, ip67, pbt

**VK003025**



caja de conexiones, recto, autocofeccionable, conexión con tornillos, Ø3-6,5mm, 4a, 60v, -25-90°C, m12 hembra 5polos, ip67, pbt

**VK030F60**



Cable de conexión, 0,3 m, conector acodado M12 de 3 polos, conector recto M8 de 3 polos, 3x0,34 mm<sup>2</sup>, PUR (poliuretano), 60 V, IP67, resistente a la cadena de arrastre y a la torsión, aceites y lubricantes refrigerantes, zona de soldadura, sin silicona

**VK030F64**



Cable de conexión, 0,3 m, conector hembra M12 de 3 polos recto, conector macho M8 de 3 polos recto, 3x0,34 mm<sup>2</sup>, PUR (poliuretano), 60 V, IP67, resistente a la cadena de arrastre y a la torsión, aceites y lubricantes refrigerantes, zona de soldadura, sin silicona

**VK003020**



Toma de cable, acodada, automontable, conexión por tornillo, Ø3-6,5mm, 4A, 240V, -25-90°C, conector M12 de 4 polos, IP67, PBT

**VK003024**



caja de conexiones, recto, autocofeccionable, conexión con tornillos, Ø3-6,5mm, 4a, 240v, -25-90°C, m12 hembra 4polos, ip67, pbt

**VK030F21**



Cable de conexión, 0,3 m, conector acodado M12 de 4 polos, conector recto M12 de 4 polos, 4x0,34 mm<sup>2</sup>, 240 V, IP67, resistente a cadenas de arrastre y torsión, aceites y lubricantes refrigerantes, zona de soldadura, sin silicona

Encontrará más accesorios en nuestra página web



**Montaje**

El montaje/la instalación solo debe ser llevado a cabo por electricistas cualificados.



**Eliminación de residuos**

Número WEEE según § 6 párrafo 3 ElektroG: 40951076

**Indicaciones de seguridad**

/ Antes de la puesta en marcha, asegúrese de que se han respetado todas las indicaciones de seguridad indicadas en la documentación del producto.

/ El uso de estos productos está prohibido si tienen un efecto directo en la seguridad de las personas.