

IB12C776

Capteurs inductifs • Résistant à la sueur

Détecteur inductif, M12x1 50long, affleurant, Sn : 3, 10-30V DC, PNP NO, connecteur M12, IP67, laiton téflonné, statique, résistant à la soudure



Les détecteurs de proximité inductifs sont des capteurs qui fonctionnent sans contact. Ils détectent tous les métaux conducteurs, qu'ils soient en mouvement ou non. La distance de détection que les appareils peuvent atteindre dépend du matériau de l'objet et de ses dimensions. Les capteurs insensibles aux vibrations peuvent être approchés latéralement ou frontalement. Les détecteurs de proximité inductifs sont utilisés pour détecter la présence (p. ex. supports de marchandises), le positionnement (p. ex. trappes de four), le comptage (p. ex. écrous / vis), la détection de la vitesse de rotation (p. ex. sur des roues dentées), sur des systèmes de convoyage (p. ex. alimentations en tuyaux) ou pour mesurer la distance (p. ex. contrôle d'emmanchement) d'objets métalliques.

Caractéristiques électriques

Exécution de la fonction de commutation	Contact à fermeture (NO)
Exécution du raccordement électrique	Connecteur M12
Version de la sortie de commutation	PNP
Courant de coupure assigné	200 mA
Facteur de correction (Alu)	1
Facteur de correction (Cu)	1
Facteur de correction (Ms)	1
Facteur de correction (St37)	1
Facteur de correction (VA)	1
Résistant aux courts-circuits	Oui
Courant à vide	15 mA
Ondulation résiduelle	10 %
Distance de commutation	3 mm
Fréquence de commutation	2000 Hz
Comportement de commutation de la sortie	statique
Chute de tension	2,5 V
Protégé contre l'inversion de polarité	Oui
Tension de fonctionnement (DC)	10 - 30 V

Propriétés mécaniques

Couple de serrage	10 Nm
Orientation de l'entrée de câble	axiale
Forme de construction	Cylindre, filetage
Longueur du filetage	36 mm
Pas de vis	1 mm
Entrée de câble	axiale
Longueur	50 mm
Condition de montage mécanique pour le capteur	à fleur de peau
Surface	revêtu de téflon
Indice de protection (IP)	IP67
Matériau de la surface active du capteur	Plastique (LCP)
Matériau du boîtier	Laiton
Dimension du filetage	M12
Température ambiante	-25 - 70 °C

Autres caractéristiques

Zone de soudage	Oui
-----------------	-----

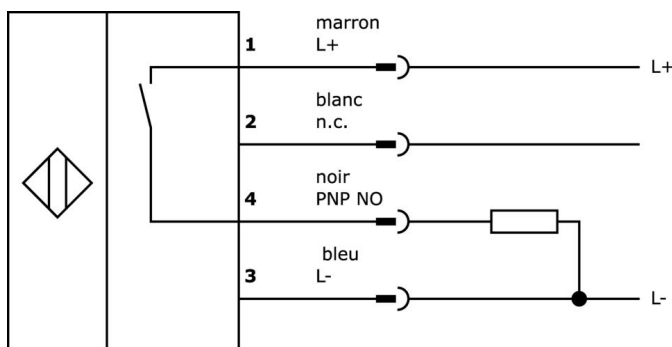
Classification

ETIM 8	EC002714 Détecteur de proximité inductif
--------	--

Autre

Groupe de produits IPF	207 Détecteurs inductifs (résistants à la soudure)
Dimensions de l'emballage	120 x 100 x 15 mm
Poids brut	27 g
Numéro de tarif douanier	85365019
Numéro WEEE	40951076
Conforme à la norme OzDS	Oui
Conforme au POP	Oui
Conforme à REACH	Oui
Conforme à la directive RoHS	Oui

Schéma de connexion



Extrait de la gamme d'accessoires

VK030F23



Câble de raccordement, 0,3m, prise M12 4 pôles coudée, prise M12 4 pôles droite, 4x0,34mm², PUR (polyuréthane), IP67, LED, résistant aux chaînes porte-câbles et à la torsion, huiles et fluides de coupe, zone de soudure, sans silicone

VK030F26



Câble de raccordement, 0,3m, prise M12 4 pôles droit, prise M12 4 pôles droit, 4x0,34mm², PUR (polyuréthane), IP67, LED, résistant aux chaînes porte-câbles et à la torsion, huiles et fluides de coupe, domaine de soudage, sans silicone

VK003021



Prise de câble, coudée, à confectionner soi-même, raccordement par vis, Ø3-6,5mm, 4A, 60V, -25-90°C, prise M12 à 5 pôles, IP67, PBT

VK003025



Prise de câble, droite, à confectionner soi-même, raccordement par vis, Ø3-6,5mm, 4A, 60V, -25-90°C, prise M12 à 5 pôles, IP67, PBT

VK030F60



Câble de raccordement, 0,3m, prise M12 tripolaire coudée, prise M8 tripolaire droite, 3x0,34mm², PUR (polyuréthane), 60V, IP67, résistant aux chaînes porte-câbles et à la torsion, huiles et fluides de coupe, zone de soudure, sans silicone

VK030F64



Câble de raccordement, 0,3m, prise M12 3 pôles droit, prise M8 3 pôles droit, 3x0,34mm², PUR (polyuréthane), 60V, IP67, résistant aux chaînes porte-câbles et à la torsion, huiles et fluides de coupe, domaine de soudage, sans silicone

VK003020



Prise de câble, coudée, à confectionner soi-même, raccordement par vis, Ø3-6,5mm, 4A, 240V, -25-90°C, prise M12 à 4 pôles, IP67, PBT

VK003024



Prise de câble, droite, à confectionner soi-même, raccordement par vis, Ø3-6,5mm, 4A, 240V, -25-90°C, prise M12 à 4 pôles, IP67, PBT

VK030F21



Câble de raccordement, 0,3m, prise M12 4 pôles coudée, prise M12 4 pôles droite, 4x0,34mm², 240V, IP67, résistant aux chaînes porte-câbles et à la torsion, huiles et fluides de coupe, domaine de soudure, sans silicone

Vous trouverez d'autres accessoires sur notre site Internet



Montage

Le montage / l'installation ne doit être effectué que par un électricien spécialisé !



Élimination

Numéro WEEE selon § 6 alinéa 3 ElektroG : 40951076

Consignes de sécurité

/ Avant la mise en service, veuillez vous assurer que toutes les consignes de sécurité figurant éventuellement dans la documentation du produit ont été respectées.

/ En cas d'impact direct sur la sécurité des personnes, l'utilisation de ces produits est interdite.