

## IB12C776

### Czujniki indukcyjne • Odporny na pot

Czujnik indukcyjny, M12x1 50long, podtynkowy, Sn: 3, 10-30V DC, PNP NO, złącze wtykowe M12, IP67, mosiądz pokryty teflonem, statyczny, odporny na spawanie



Indukcyjne przełączniki zbliżeniowe to czujniki bezdotykowe. Wykrywają wszystkie przewodzące metale, niezależnie od tego, czy się poruszają, czy nie. Osiągalna odległość przełączania urządzeń zależy od materiału obiektu i jego wymiarów. Odporne na wibracje czujniki można zbliżyć z boku lub z przodu. Indukcyjne przełączniki zbliżeniowe są używane do wykrywania obecności (np. nośniki towarów), pozycjonowania (np. kłapy piekarników), liczenia (np. nakrętki / śruby), wykrywania prędkości (np. na kołach zębatych), w systemach przenośników (np. podawanie węży) lub pomiaru odległości (np. kontrola wciskania) metalowych obiektów.

#### Właściwości elektryczne

Wykonywanie funkcji przełączania	Styk zwierny (NO)
Projekt połączenia elektrycznego	Złącze wtykowe M12
Konstrukcja wyjścia przełączającego	PNP
Znamionowy prąd przełączania	200 mA
Współczynnik korekcji (aluminium)	1
Współczynnik korekcji (Cu)	1
Współczynnik korekcji (Ms)	1
Współczynnik korygujący (St37)	1
Współczynnik korekcji (VA)	1
Odporność na zwarcia	Tak
Prąd bez obciążenia	15 mA
Ripple	10 %
Odległość przełączania	3 mm
Częstotliwość przełączania	2000 Hz
Zachowanie wyjścia podczas przełączania	Stacyjny
Spadek napięcia	2,5 V
Zabezpieczenie przed odwrotną polaryzacją	Tak
Napięcie robocze (DC)	10 - 30 V

**Właściwości mechaniczne**

Moment dokręcania	10 Nm
Wyrównanie przepustu kablowego	osiowy
Projekt	Cylinder, gwint
Długość gwintu	36 mm
Podziałka gwintu	1 mm
Zasilanie kablowe	osiowy
Długość	50 mm
Mechaniczne warunki instalacji czujnika	splukiwanie
Powierzchnia	powłoka teflonowa
Klasa ochrony (IP)	IP67
Materiał aktywnej powierzchni czujnika	Tworzywo (LCP)
Materiał obudowy	mosiądz
Wymiar gwintu	M12
Temperatura otoczenia	-25 - 70 °C

**Inne właściwości**

Obszar spawania	Tak
-----------------	-----

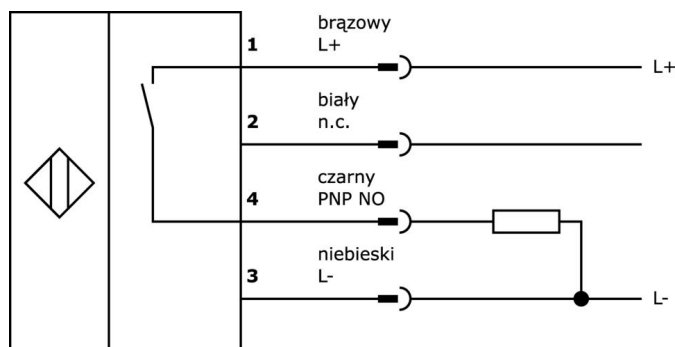
**Klasyfikacja**

ETIM 8	EC002714 Indukcyjny przełącznik zbliżeniowy
--------	---

**Więcej informacji**

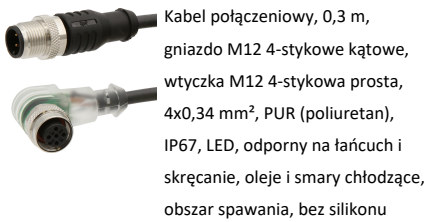
Grupa produktów IPF	207 Czujniki indukcyjne (odporne na spawanie)
Wymiary opakowania	120 x 100 x 15 mm
Masa brutto	27 g
Numer taryfy celnej	85365019
Numer WEEE	40951076
Zgodność z OzDS	Tak
Zgodność z POP	Tak
Zgodność z REACH	Tak
Zgodność z dyrektywą RoHS	Tak

**Schemat połączeń**



**Fragment programu akcesoriów**

**VK030F23**



Kabel połączeniowy, 0,3 m, gniazdo M12 4-stykowe kątowe, wtyczka M12 4-stykowa prosta, 4x0,34 mm<sup>2</sup>, PUR (poliuretan), IP67, LED, odporny na łańcuch i skręcanie, oleje i smary chłodzące, obszar spawania, bez silikonu

**VK030F26**



Kabel połączeniowy, 0,3 m, gniazdo M12 4-stykowe proste, wtyczka M12 4-stykowa prosta, 4x0,34 mm<sup>2</sup>, PUR (poliuretan), IP67, LED, odporny na łańcuch i skręcanie, oleje i smary chłodzące, obszar spawania, bez silikonu

**VK003021**



Gniazdo kablowe, kątowe, do samodzielnego montażu, połączenie śrubowe, Ø3-6,5mm, 4A, 60V, -25-90°C, gniazdo M12 5-stykowe, IP67, PBT

**VK003025**



Gniazdo kablowe, proste, do samodzielnego montażu, połączenie śrubowe, Ø3-6,5mm, 4A, 60V, -25-90°C, gniazdo M12 5-stykowe, IP67, PBT

**VK030F60**



Kabel połączeniowy, 0,3 m, gniazdo M12 3-stykowe kątowe, wtyczka M8 3-stykowa prosta, 3x0,34 mm<sup>2</sup>, PUR (poliuretan), 60 V, IP67, odporny na łańcuch wleczony i skręcanie, oleje i smary chłodzące, obszar spawania, bez silikonu

**VK030F64**



Kabel połączeniowy, 0,3 m, gniazdo M12 3-stykowe proste, wtyczka M8 3-stykowa prosta, 3x0,34 mm<sup>2</sup>, PUR (poliuretan), 60 V, IP67, odporny na łańcuch wleczony i skręcanie, oleje i smary chłodzące, obszar spawania, bez silikonu

**VK003020**



Gniazdo kablowe, kątowe, do samodzielnego montażu, połączenie śrubowe, Ø3-6,5mm, 4A, 240V, -25-90°C, gniazdo M12 4-stykowe, IP67, PBT

**VK003024**



Gniazdo kablowe, proste, do samodzielnego montażu, połączenie śrubowe, Ø3-6,5mm, 4A, 240V, -25-90°C, gniazdo M12 4-stykowe, IP67, PBT

**VK030F21**



Kabel połączeniowy, 0,3 m, gniazdo M12 4-stykowe kątowe, wtyczka M12 4-stykowa prosta, 4x0,34 mm<sup>2</sup>, 240 V, IP67, odporny na łańcuch wleczony i skręcanie, oleje i smary chłodzące, obszar spawania, bez silikonu

Więcej akcesoriów można znaleźć na naszej stronie internetowej



**Instalacja**

Instalacja może być przeprowadzona wyłącznie przez wykwalifikowanego elektryka!



**Usuwanie odpadów**

Numer WEEE zgodnie z § 6 ust. 3 ElektroG: 40951076

**Instrukcje bezpieczeństwa**

/ Przed uruchomieniem należy upewnić się, że przestrzegane są wszystkie instrukcje bezpieczeństwa zawarte w dokumentacji produktu.

/ Korzystanie z tych produktów jest zabronione, jeśli mają one bezpośredni wpływ na bezpieczeństwo osobiste.