

IB160105

感应式传感器 • 规范切换距离

感应式传感器, 28x10x16mm, 嵌入式, Sn: 2, 10-30V DC, PNP NO, 电缆2m PVC, IP67, PA 6 (合成)



IB160105 是一种电感式传感器，可在短距离内检测导电金属，不受其他材料的影响。因此，它非常适合在肮脏区域和恶劣环境条件下使用。该传感器按照 EN 60947-5-2 标准制造，适用于标准应用。传感器的开关距离在出厂时通过标准化测量板设定，测量板的边长与传感器表面的直径一致。

根据 EN 60947-5-2 标准，嵌入式 IB160105 传感器的开关距离为 2 毫米。传感器外壳为矩形，由塑料 (PA 6) 制成，带有切入螺纹。通过一根 2 米长的 3 芯连接电缆进行电气连接。

电气特性

显示	LED显示屏
开关功能的类型	常开触点(NO)
电气连接的类型	电缆
开关输出的类型	PNP
额定开关电流	200 毫安
相对滞后性	15 %
短路保护	是
空载电流	13 毫安
切换距离	2 mm
开关频率	1000 Hz
电压下降	2.4 V
反向极性保护	是
工作电压 (DC)	10 - 30 V

机械特征

核心数量	3
设计	长方体
宽度	16 mm
高度	28 mm
电缆长度	2 m
电缆进线	轴向
长度	10.4 mm
传感器的机械安装条件	同花顺
保护程度 (IP)	IP67
传感器的有效区域材料	塑料 (PA6)
外壳材料	PA 6 (合成)
电缆护套的材料	塑料 (PVC)
环境温度	-25 - 70 °C

种类

ETIM 8	EC002714 电感式接近开关
--------	------------------

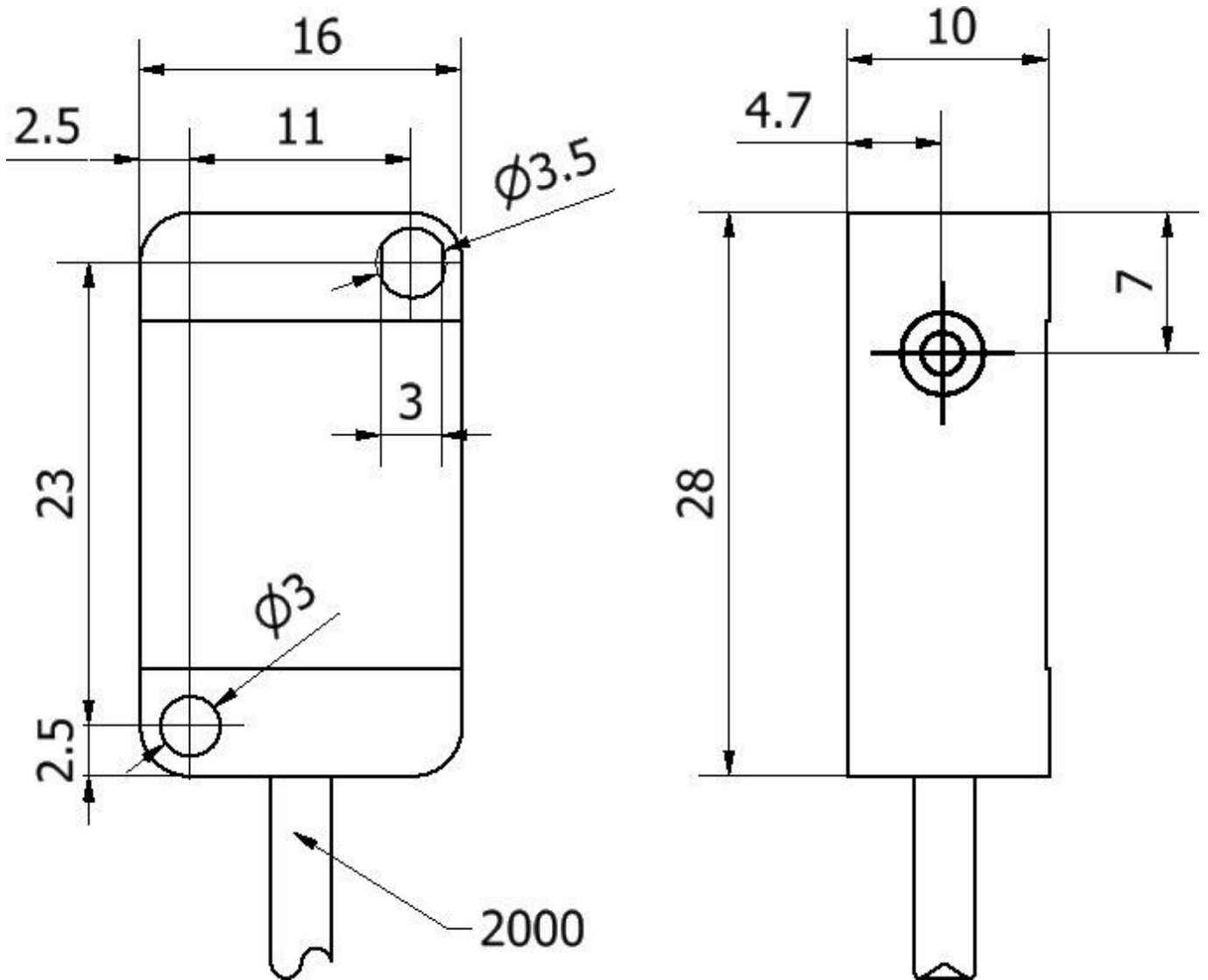
更多

IPF产品组	215个电感式传感器 (立方体)
包装尺寸	120 x 100 x 17 mm
总重量	33 g
海关税号	85365019
WEEE编号	40951076
符合OzDS标准	是
符合POP要求	是
适应性强	是
符合RoHS标准	是

连接



尺寸图



摘录配件方案

AY000141



塑料护套, $\varnothing 17\text{mm}$, 内径
10mm, $-40\text{--}250^\circ\text{C}$, 玻璃纤维加
硅橡胶, 短期抗焊接飞溅
 1200°C , 抗拉强度400N, 柔性,
阻燃, 码放良好

AY000118



附件传感器, 夹具套件, 金属,
球状接头

AY000162



配件, 磁铁, $\varnothing 43\text{mm}$, 钕铁硼
, 内螺纹 M5, 橡胶

VK003076



电缆连接器, 成角度, 适合自行
组装, 焊接连接, 4A, 60V, $-$
 $40\text{--}85^\circ\text{C}$, M8公型 (连接器) 3针
, IP67, 黄铜。

VK003078



电缆连接器, 直型, 适合自行组
装, 焊接连接, $\varnothing 3.5\text{--}$
5mm, 4A, 60V, $-40\text{--}85^\circ\text{C}$, M8
公型 (连接器) 3针, IP67, 黄
铜

VK003079



电缆连接器, 直型, 适合自行组
装, 焊接连接, $\varnothing 3.5\text{--}$
5mm, 4A, 30V, $-40\text{--}85^\circ\text{C}$, M8
公型 (连接器) 4针, IP67, 黄
铜

VK003179



电缆连接器, 直型, 适合自行组
装, 螺钉连接, $\varnothing 3.5\text{--}$
5mm, 4A, 30V, $-40\text{--}85^\circ\text{C}$, M8
公型 (连接器) 4针, IP67, 黄
铜

AO000067



光学配件, 安装角钢支架
, $34 \times 20 \times 26\text{mm}$, 角钢, 90° 。

VY000004



直流电源, 传感器测试仪
, $120 \times 26 \times 72\text{mm}$, 18V, 0.04A,
弹簧夹连接4针, IP20, 塑料。

您可以在我们的主页上找到更多配件



安装

安装工作只能由合格的电工来完成!



废弃处理

根据第 6 条第 3 款 ElektroG 规定的 WEEE
编号: 40951076

安全警告

! 在初始操作之前, 请确保遵循产品信息中可能提供的所有安全说明。

! 切勿在人的安全取决于其功能的应用中使用这些设备。