

IB160175

Induktive Sensoren • Norm-Schaltabstand

Sensor Induktiv, 28x10x16mm, bündig, Sn: 2, 10-30V DC, PNP NO, M8-Steckverbinder 3polig, IP67, PA 6 (Kunststoff)



Der induktive Sensor IB160175 erkennt leitfähige Metalle auf kurze Distanzen und wird von anderen Materialien nicht beeinflusst. Er eignet sich besonders gut für den Einsatz in verschmutzten und rauen Umgebungen. Der Sensor entspricht der EN 60947-5-2 Norm und ist für alle Standardanwendungen geeignet. Der Schaltabstand des Sensors beträgt werksseitig eingestellt 2mm, gemessen mit einer Normmessplatte mit Kantenlänge des Durchmessers der Sensorfläche.

Das Gehäuse des bündig-einbaubaren Sensors besteht aus Kunststoff (PA 6) mit eingeschnittenem Gewinde. Der Sensor verfügt über einen elektrischen Anschluss über einen 3-poligen Steckverbinder M8.

Elektrische Eigenschaften

Anzeige	LED-Anzeige
Ausführung der Schaltfunktion	Schließer (NO)
Ausführung des elektrischen Anschlusses	Steckverbinder M8
Ausführung des Schaltausgangs	PNP
Bemessungsschaltstrom	200 mA
Relative Hysterese	15 %
Kurzschlussfest	Ja
Leerlaufstrom	13 mA
Polzahl	3
Schaltabstand	2 mm
Schaltfrequenz	1000 Hz
Spannungsabfall	2,4 V
Verpolungssicher	Ja
Betriebsspannung (DC)	10 - 30 V

Mechanische Eigenschaften

Bauform	Quader
Breite	16 mm
Höhe	28 mm
Kabelzuführung	axial
Länge	10,4 mm
Mechanische Einbaubedingung für Sensor	bündig
Schutzart (IP)	IP67
Werkstoff der aktiven Fläche	Kunststoff (PA6)
Werkstoff des Gehäuses	Kunststoff (PA 6)
Umgebungstemperatur	-25 - 70 °C

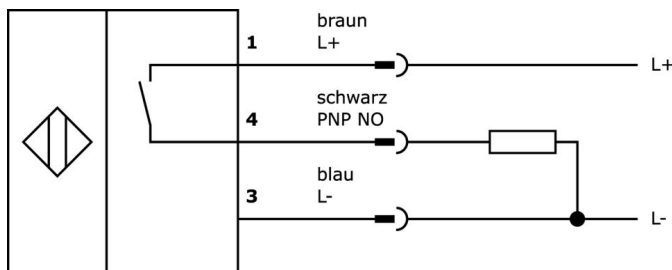
Klassifizierung

ETIM 8	EC002714 Induktiver Näherungsschalter
--------	---------------------------------------

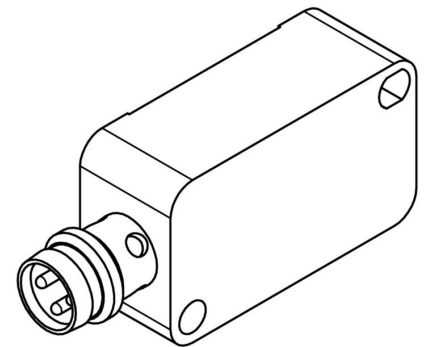
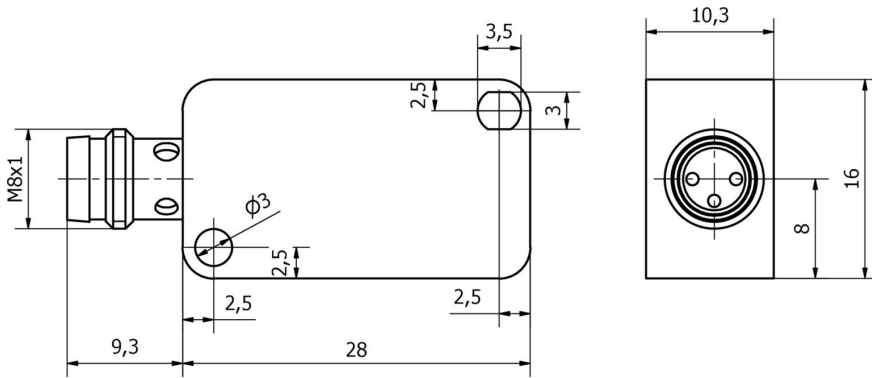
Weiteres

IPF Produktgruppe	215 Induktive Sensoren (quaderförmig)
Verpackungsmaße	120 x 100 x 20 mm
Bruttogewicht	9 g
Zolltarifnummer	85365019
WEEE-Nummer	40951076
OzDS-konform	Ja
POP-konform	Ja
REACH-konform	Ja
RoHS konform	Ja

Anschlussbild

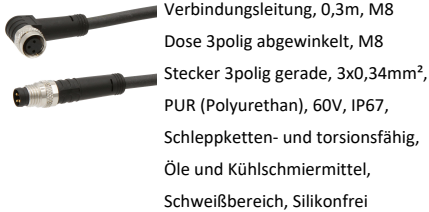


Massbild



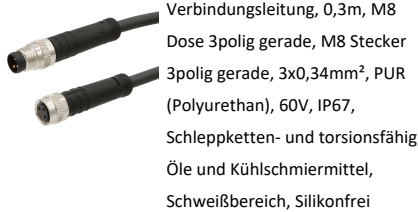
Auszug Zubehörprogramm

VK030F70



Verbindungsleitung, 0,3m, M8
Dose 3polig abgewinkelt, M8
Stecker 3polig gerade, 3x0,34mm²,
PUR (Polyurethan), 60V, IP67,
Schleppketten- und torsionsfähig,
Öle und Kühlschmiermittel,
Schweißbereich, Silikonfrei

VK030F74



Verbindungsleitung, 0,3m, M8
Dose 3polig gerade, M8 Stecker
3polig gerade, 3x0,34mm², PUR
(Polyurethan), 60V, IP67,
Schleppketten- und torsionsfähig,
Öle und Kühlschmiermittel,
Schweißbereich, Silikonfrei

AY000118



Zubehör Sensor, Befestigungs-
kit, Metall, Kugelgelenk

AY000162



Zubehör, Magnet, Ø43mm,
Neodym-Eisen-Bor, Innengewinde
M5, Gummi

VK200071



Anschlussleitung, 2m, M8 Dose
3polig abgewinkelt, freies
Leitungsende, 3x0,34mm², PUR
(Polyurethan), Ø4,3mm, 60V, -40-
90°C, IP67, TPU, Schleppketten-
und torsionsfähig, Öle und
Kühlschmiermittel,
Schweißbereich, Silikonfrei

VK200075



Anschlussleitung, 2m, M8 Dose
3polig gerade, freies
Leitungsende, 3x0,34mm², PUR
(Polyurethan), Ø4,3mm, 60V, -30-
90°C, IP67, Schleppketten- und
torsionsfähig, Öle und
Kühlschmiermittel,
Schweißbereich, Silikonfrei

VK030F82



Verbindungsleitung, 0,3m, M8
Dose 3polig abgewinkelt, M12
Stecker 3polig gerade, 3x0,34mm²,
PUR (Polyurethan), IP67, LED,
Schleppketten- und torsionsfähig,
Öle und Kühlschmiermittel,
Schweißbereich, Silikonfrei

VK060F82



Verbindungsleitung, 0,6m, M8
Dose 3polig abgewinkelt, M12
Stecker 3polig gerade, 3x0,34mm²,
PUR (Polyurethan), IP67, LED,
Schleppketten- und torsionsfähig,
Öle und Kühlschmiermittel,
Schweißbereich, Silikonfrei

VK003070



Kabeldose, abgewinkelt,
Selbstkonfektionierbar,
Lötanschluss, Ø3,5-5mm, 4A, 60V,
-40-85°C, M8 Dose 3polig, IP67,
Messing

Weiteres Zubehör finden Sie auf unserer [Homepage](#)

**Einbau**

Einbau / Installation darf nur durch eine Elektrofachkraft erfolgen!

**Entsorgung**

WEEE-Nummer gemäß § 6 Abs. 3 ElektroG:
40951076

Sicherheitshinweise

- / Bitte vergewissern Sie sich vor Inbetriebnahme, dass alle ggf. in der Produktdokumentation aufgeführten Sicherheitshinweise beachtet wurden.
- / Bei direkter Auswirkung auf die Personensicherheit ist die Anwendung dieser Produkte untersagt.