

## IB160175

### Sensores inductivos • Distancia de conmutación estándar

sensor inductivo, 28x10x16mm, enrasado, Sn: 2, 10-30V DC, PNP Contacto NA, Conector M8 3polos, IP67, PA 6 (plástico)



El sensor inductivo IB160175 reconoce metales conductores a corta distancia y no se ve afectado por otros materiales. Está especialmente indicado para su uso en entornos sucios y difíciles. El sensor cumple la norma EN 60947-5-2 y es apto para todas las aplicaciones estándar. La distancia de conmutación del sensor viene ajustada de fábrica a 2 mm, medida con una placa de medición normalizada con una longitud de borde igual al diámetro de la superficie del sensor.

La carcasa del sensor rasante es de plástico (PA 6) con rosca cortada. El sensor tiene una conexión eléctrica con un conector M8 de 3 polos.

#### Datos eléctricos

Pantalla	pantalla LED
Ejecución de la función de conmutación	Contacto NA
Versión de la conexión eléctrica	Conector M8
Versión de la salida de conmutación	PNP
Corriente de conmutación asignada	200 mA
Histéresis relativa	15 %
A prueba de cortocircuitos	Sí
Corriente en vacío	13 mA
Número de polos	3
Distancia de conmutación	2 mm
Frecuencia de conmutación	1000 Hz
Caída de tensión	2,4 V
Con protección contra la inversión de polaridad	Sí
Tensión de servicio (CC)	10 - 30 V

**Datos mecánicos**

Diseño	Cubo
Ancho	16 mm
Altura	28 mm
Paso de cables	axial
Longitud	10,4 mm
Condición de montaje mecánico para sensor	enrasado
Grado de protección (IP)	IP67
Material de la superficie activa del sensor	Plástico (PA6)
Material de la carcasa	PA 6 (plástico)
Temperatura ambiente	-25 - 70 °C

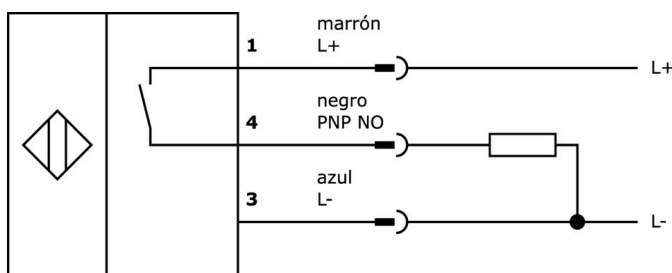
**Clasificación**

ETIM 8	EC002714 Interruptor de proximidad inductivo
--------	--

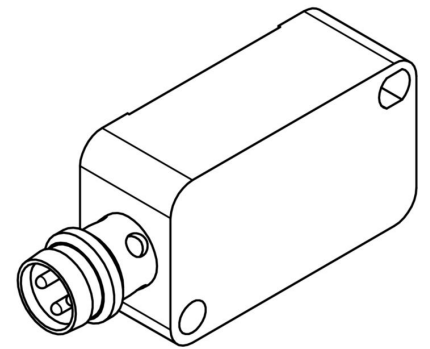
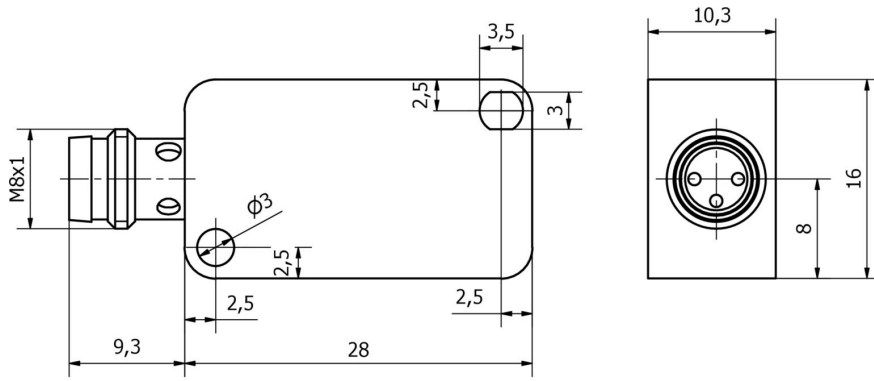
**Más**

Grupo de productos ipf	215 Sensores inductivos (cuboides)
dimensiones de embalaje	120 x 100 x 20 mm
Peso bruto	9 g
Código arancelario	85365019
WEEE número	40951076
Conforme con OzDS	Sí
Conforme con POP	Sí
Conforme a REACH	Sí
Conforme a RoHS	Sí

**Conexión**

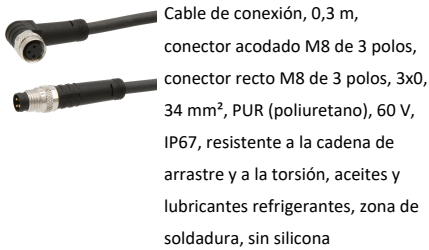


**Dibujo acotado**



**Extracto del programa de accesorios**

**VK030F70**



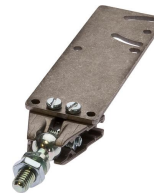
Cable de conexión, 0,3 m, conector acodado M8 de 3 polos, conector recto M8 de 3 polos, 3x0,34 mm<sup>2</sup>, PUR (poliuretano), 60 V, IP67, resistente a la cadena de arrastre y a la torsión, aceites y lubricantes refrigerantes, zona de soldadura, sin silicona

**VK030F74**



Cable de conexión, 0,3 m, conector hembra M8 de 3 polos recto, conector macho M8 de 3 polos recto, 3x0,34 mm<sup>2</sup>, PUR (poliuretano), 60 V, IP67, resistente a la cadena de arrastre y a la torsión, aceites y lubricantes refrigerantes, zona de soldadura, sin silicona

**AY000118**



accesorios sensor, Kit de fijación, Metal, rótula

**AY000162**



Accesorios, imán, Ø43mm, neodimio-hierro-boro, rosca interior M5, goma

**VK200071**



cable de conexión, 2m, m8 hembra 3polos acodado, extremo del cable libre, 3x0,34mm<sup>2</sup>, pur (poliuretano), Ø4,3mm, 60v, -40-90°C, ip67, tpu, apto para cadenas de arrastre y torsión, aceites y lubricantes refrigerantes, área de soldadura, sin silicona

**VK200075**



cable de conexión, 2m, m8 hembra 3polos recto, extremo del cable libre, 3x0,34mm<sup>2</sup>, pur (poliuretano), Ø4,3mm, 60V, -30-90°C, ip67, apto para cadenas de arrastre y torsión, aceites y lubricantes refrigerantes, área de soldadura, sin silicona

**VK030F82**



Cable de conexión, 0,3 m, conector acodado M8 de 3 polos, conector recto M12 de 3 polos, 3x0,34 mm<sup>2</sup>, PUR (poliuretano), IP67, LED, resistente a la cadena de arrastre y a la torsión, aceites y lubricantes refrigerantes, zona de soldadura, sin silicona

**VK060F82**



Cable de conexión, 0,6 m, conector acodado M8 de 3 polos, conector recto M12 de 3 polos, 3x0,34 mm<sup>2</sup>, PUR (poliuretano), IP67, LED, resistente a la cadena de arrastre y a la torsión, aceites y lubricantes refrigerantes, zona de soldadura, sin silicona

**VK003070**



caja de conexiones, acodado, autocofeccionable, conexión soldada, Ø3,5-5mm, 4a, 60v, -40-85°C, m8 hembra 3polos, ip67, latón

Encontrará más accesorios en nuestra página web



**Montaje**

El montaje/la instalación solo debe ser llevado a cabo por electricistas cualificados.



**Eliminación de residuos**

Número WEEE según § 6 párrafo 3 ElektroG: 40951076

**Indicaciones de seguridad**

/ Antes de la puesta en marcha, asegúrese de que se han respetado todas las indicaciones de seguridad indicadas en la documentación del producto.

/ El uso de estos productos está prohibido si tienen un efecto directo en la seguridad de las personas.