

IB160175

Sensori induttivi • Distanza operativa standard

Sensore induttivo, 28x10x16mm, a filo, Sn: 2, 10-30V DC, PNP NO, connettore M8 a 3 pin, IP67, PA 6 (plastica)



Il sensore induttivo IB160175 rileva i metalli conduttori a breve distanza e non è influenzato da altri materiali. È particolarmente adatto all'uso in ambienti sporchi e difficili. Il sensore è conforme alla norma EN 60947-5-2 ed è adatto a tutte le applicazioni standard. La distanza di commutazione del sensore è impostata in fabbrica a 2 mm, misurata con una piastra di misura standard con una lunghezza del bordo pari al diametro della superficie del sensore.

La custodia del sensore da incasso è in plastica (PA 6) con filettatura tagliata. Il sensore è collegato elettricamente tramite un connettore a spina M8 a 3 pin.

Proprietà elettriche

Display	Display a LED
Esecuzione della funzione di commutazione	Contatto NO (NO)
Progettazione del collegamento elettrico	Connettore a spina M8
Progettazione dell'uscita di commutazione	PNP
Corrente di commutazione nominale	200 mA
Isteresi relativa	15 %
A prova di cortocircuito	Sì
Corrente a vuoto	13 mA
Numero di pali	3
Distanza di commutazione	2 mm
Frequenza di commutazione	1000 Hz
Caduta di tensione	2,4 V
Protezione contro l'inversione di polarità	Sì
Tensione di esercizio (CC)	10 - 30 V

Proprietà meccaniche

Design	Cuboide
Larghezza	16 mm
Altezza	28 mm
Alimentazione del cavo	assiale
Lunghezza	10,4 mm
Condizioni di installazione meccanica del sensore	a filo
Classe di protezione (IP)	IP67
Materiale della superficie attiva del sensore	Plastica (PA6)
Materiale dell'alloggiamento	PA 6 (plastica)
Temperatura ambiente	-25 - 70 °C

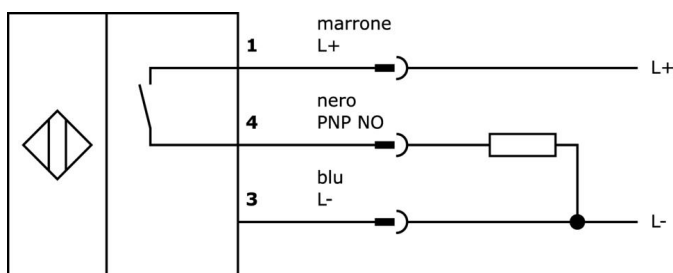
Classificazione

ETIM 8	EC002714 Interruttore di prossimità induttivo
--------	---

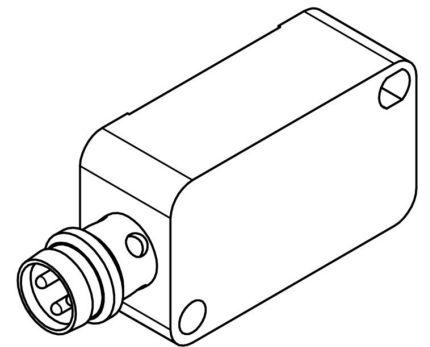
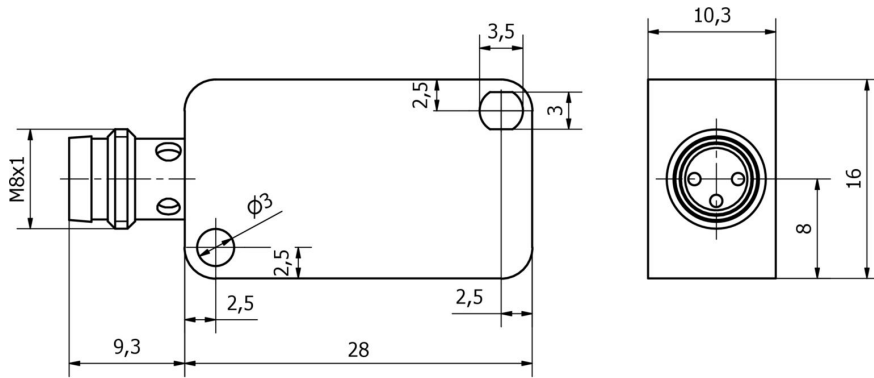
Ulteriori informazioni

Gruppo di prodotti IPF	215 Sensori induttivi (cuboide)
Dimensioni dell'imballaggio	120 x 100 x 20 mm
Peso lordo	9 g
Numero di tariffa doganale	85365019
Numero WEEE	40951076
Compatibile con OzDS	Sì
Compatibile con POP	Sì
Conforme a REACH	Sì
Conforme alla direttiva RoHS	Sì

Schema di collegamento




Disegno quotato



Estratto del programma di accessori

VK030F70

 Cavo di collegamento, 0,3 m, presa M8 a 3 poli angolata, spina M8 a 3 poli diritta, 3x0,34 mm², PUR (poliuretano), 60 V, IP67, resistente alla catena di trascinamento e alla torsione, oli e lubrificanti di raffreddamento, area di saldatura, senza silicone

VK030F74

 Cavo di collegamento, 0,3 m, connettore M8 a 3 poli diritto, spina M8 a 3 poli diritto, 3x0,34 mm², PUR (poliuretano), 60 V, IP67, resistente alla catena di trascinamento e alla torsione, oli e lubrificanti di raffreddamento, area di saldatura, senza silicone


AY000118

 Accessori Sensore, kit di montaggio, metallo, giunto sferico

AY000162

 Accessori, magnete, Ø43mm, neodimio-ferro-boro, filettatura interna M5, gomma


VK200071

 Cavo di collegamento, 2 m, presa M8 a 3 poli angolata, estremità libera del cavo, 3x0,34 mm², PUR (poliuretano), Ø4,3 mm, 60 V, -40-90°C, IP67, TPU, resistente alla catena di trascinamento e alla torsione, oli e lubrificanti di raffreddamento, area di saldatura, senza silicone


VK200075

 Cavo di collegamento, 2 m, presa M8 a 3 poli diritti, estremità libera del cavo, 3x0,34 mm², PUR (poliuretano), Ø4,3 mm, 60 V, -30-90°C, IP67, resistente alla catena di trascinamento e alla torsione, oli e lubrificanti di raffreddamento, area di saldatura, senza silicone


VK030F82

 Cavo di collegamento, 0,3 m, presa M8 a 3 poli angolata, spina M12 a 3 poli diritta, 3x0,34 mm², PUR (poliuretano), IP67, LED, resistente alla catena di trascinamento e alla torsione, oli e lubrificanti di raffreddamento, area di saldatura, senza silicone

VK060F82

 Cavo di collegamento, 0,6 m, presa M8 a 3 poli angolare, spina M12 a 3 poli diritta, 3x0,34 mm², PUR (poliuretano), IP67, LED, resistente alla catena di trascinamento e alla torsione, oli e lubrificanti di raffreddamento, area di saldatura, senza silicone

VK003070

 Presca per cavo, angolata, autoassemblaggio, connessione a saldare, Ø3,5-5mm, 4A, 60V, -40-85°C, presa M8 a 3 pin, IP67, ottone

Ulteriori accessori sono disponibili sulla nostra homepage



Installazione

L'installazione deve essere eseguita esclusivamente da un elettricista qualificato!



Smaltimento dei rifiuti

Numero RAEE secondo § 6 par. 3 ElektroG: 40951076

Istruzioni di sicurezza

/ Prima della messa in funzione, accertarsi che siano state rispettate tutte le indicazioni di sicurezza contenute nella documentazione del prodotto.

/ L'uso di questi prodotti è vietato se ha un impatto diretto sulla sicurezza personale.