

## IB160175

### Czujniki indukcyjne • Standardowa odległość robocza

Czujnik indukcyjny, 28x10x16mm, podtynkowy, Sn: 2, 10-30V DC, PNP NO, 3-pinowe złącze wtykowe M8, IP67, PA 6 (tworzywo sztuczne)



Czujnik indukcyjny IB160175 wykrywa metale przewodzące na niewielkich odległościach i nie jest podatny na wpływ innych materiałów. Jest szczególnie odpowiedni do użytku w brudnym i trudnym środowisku. Czujnik jest zgodny z normą EN 60947-5-2 i nadaje się do wszystkich standardowych zastosowań. Odległość przełączania czujnika jest ustawiona fabrycznie na 2 mm, mierzona za pomocą standardowej płytki pomiarowej o długości krawędzi równej średnicy powierzchni czujnika.

Obudowa czujnika do montażu podtynkowego jest wykonana z tworzywa sztucznego (PA 6) z naciętym gwintem. Czujnik posiada połączenie elektryczne za pośrednictwem 3-stykowego złącza wtykowego M8.

#### Właściwości elektryczne

|   |                   |
|---|-------------------|
| Wyświetlacz                               | Wyświetlacz LED   |
| Wykonywanie funkcji przełączania          | Styk zwierny (NO) |
| Projekt połączenia elektrycznego          | Złącze wtykowe M8 |
| Konstrukcja wyjścia przełączającego       | PNP               |
| Znamionowy prąd przełączania              | 200 mA            |
| Histeresa względna                        | 15 %              |
| Odporność na zwarcia                      | Tak               |
| Prąd bez obciążenia                       | 13 mA             |
| Liczba biegunów                           | 3                 |
| Odległość przełączania                    | 2 mm              |
| Częstotliwość przełączania                | 1000 Hz           |
| Spadek napięcia                           | 2,4 V             |
| Zabezpieczenie przed odwrotną polaryzacją | Tak               |
| Napięcie robocze (DC)                     | 10 - 30 V         |

**Właściwości mechaniczne**

|   |                          |
|---|--------------------------|
| Projekt                                 | Prostopadłościan         |
| Szerokość                               | 16 mm                    |
| Wysokość                                | 28 mm                    |
| Zasilanie kablowe                       | osiowy                   |
| Długość                                 | 10,4 mm                  |
| Mechaniczne warunki instalacji czujnika | splukiwanie              |
| Klasa ochrony (IP)                      | IP67                     |
| Materiał aktywnej powierzchni czujnika  | Tworzywo sztuczne (PA6)  |
| Materiał obudowy                        | PA 6 (tworzywo sztuczne) |
| Temperatura otoczenia                   | -25 - 70 °C              |

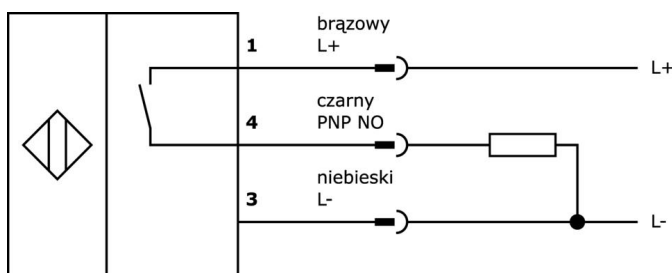
**Klasyfikacja**

|        |   |
|--------|---|
| ETIM 8 | EC002714 Indukcyjny przełącznik zbliżeniowy |
|--------|---|

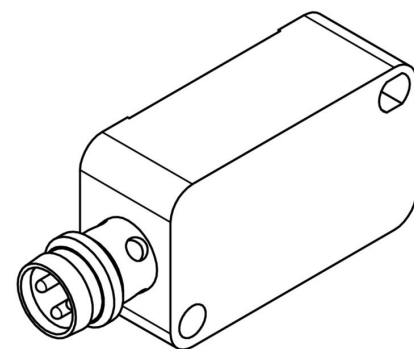
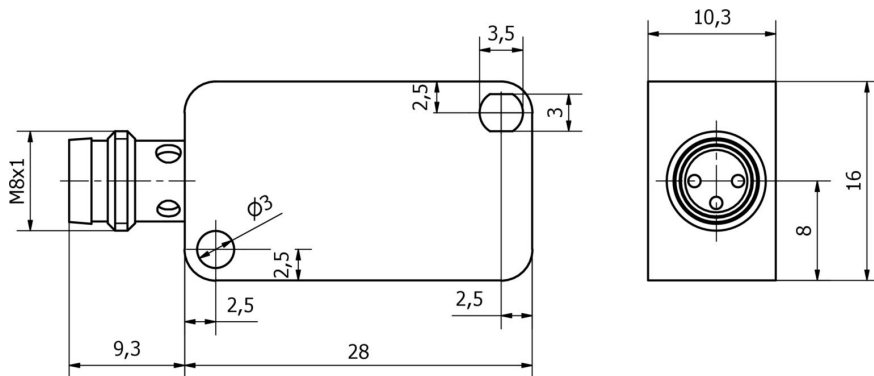
**Więcej informacji**

|                           |  |
|---------------------------|--|
| Grupa produktów IPF       | 215 Czujniki indukcyjne (prostopadłościan) |
| Wymiary opakowania        | 120 x 100 x 20 mm                          |
| Masa brutto               | 9 g  |
| Numer taryfy celnej       | 85365019                                   |
| Numer WEEE                | 40951076                                   |
| Zgodność z OzDS           | Tak  |
| Zgodność z POP            | Tak  |
| Zgodność z REACH          | Tak  |
| Zgodność z dyrektywą RoHS | Tak  |

**Schemat połączeń**



**Rysunek wymiarowy**



**Fragment programu akcesoriów**

**VK030F70**

Kabel połączeniowy, 0,3 m, gniazdo M8 3-stykowe kątowe, wtyczka M8 3-stykowa prosta, 3x0,34 mm<sup>2</sup>, PUR (poliuretan), 60 V, IP67, odporny na łańcuch wleczony i skręcanie, oleje i smary chłodzące, obszar spawania, bez silikonu

**VK030F74**

Kabel połączeniowy, 0,3 m, gniazdo M8 3-stykowe proste, wtyczka M8 3-stykowa prosta, 3x0,34 mm<sup>2</sup>, PUR (poliuretan), 60 V, IP67, odporny na łańcuch i skręcanie, oleje i smary chłodzące, obszar spawania, bez silikonu

**AY000118**

Akcesoria Czujnik, zestaw montażowy, metalowy, przegub kulowy

**AY000162**

Akcesoria, magnes, Ø43 mm, neodymowo-żelazowo-borowy, gwint wewnętrzny M5, guma

**VK200071**

Kabel połączeniowy, 2 m, gniazdo M8 3-stykowe kątowe, wolny koniec kabla, 3x0,34 mm<sup>2</sup>, PUR (poliuretan), Ø4,3 mm, 60 V, -40-90°C, IP67, TPU, odporny na łańcuch i skręcanie, oleje i smary chłodzące, obszar spawania, bez silikonu

**VK200075**

Kabel połączeniowy, 2 m, gniazdo M8 3-stykowe proste, wolny koniec kabla, 3x0,34 mm<sup>2</sup>, PUR (poliuretan), Ø4,3 mm, 60 V, -30-90°C, IP67, odporny na łańcuch wleczony i skręcanie, oleje i smary chłodzące, obszar spawania, bez silikonu

**VK030F82**

Kabel połączeniowy, 0,3 m, gniazdo M8 3-stykowe kątowe, wtyczka M12 3-stykowa prosta, 3x0,34 mm<sup>2</sup>, PUR (poliuretan), IP67, LED, odporny na łańcuch i skręcanie, oleje i smary chłodzące, obszar spawania, bez silikonu

**VK060F82**

Kabel połączeniowy, 0,6 m, gniazdo M8 3-stykowe kątowe, wtyczka M12 3-stykowa prosta, 3x0,34 mm<sup>2</sup>, PUR (poliuretan), IP67, LED, odporny na łańcuch i skręcanie, oleje i smary chłodzące, obszar spawania, bez silikonu

**VK003070**

Gniazdo kablowe, kątowe, do samodzielnego montażu, połączenie lutowane, Ø3.5-5mm, 4A, 60V, -40-85°C, gniazdo M8 3-pin, IP67, mosiądz

Więcej akcesoriów można znaleźć na naszej stronie internetowej

**Instalacja**

Instalacja może być przeprowadzona wyłącznie przez wykwalifikowanego elektryka!

**Usuwanie odpadów**

Numer WEEE zgodnie z § 6 ust. 3 ElektroG:  
40951076

**Instrukcje bezpieczeństwa**

- / Przed uruchomieniem należy upewnić się, że przestrzegane są wszystkie instrukcje bezpieczeństwa zawarte w dokumentacji produktu.
- / Korzystanie z tych produktów jest zabronione, jeśli mają one bezpośredni wpływ na bezpieczeństwo osobiste.