

IB160175

Sensores indutivos • Distância de comutação normal

sensor indutivo, 28x10x16mm, Embutido, Sn: 2, 10-30V DC, PNP NO, Conector M8 3pin, IP67, PA 6 (sintético)



O sensor indutivo IB160175 detecta metais condutores a curtas distâncias e não é afetado por outros materiais. É particularmente adequado para utilização em ambientes sujos e agressivos. O sensor está em conformidade com a norma EN 60947-5-2 e é adequado para todas as aplicações padrão. A distância de comutação do sensor é definida na fábrica para 2 mm, medida com uma placa de medição padrão com um comprimento de bordo igual ao diâmetro da superfície do sensor.

A caixa do sensor de montagem embutida é feita de plástico (PA 6) com uma rosca de corte. O sensor tem uma ligação eléctrica através de um conector de ficha M8 de 3 pinos.

Características eléctricas

Ecrã	Ecrã LED
Execução da função de comutação	Contacto normalmente aberto (NA)
Concepção da ligação eléctrica	Conector M8
Versão de saída de comutação	PNP
Corrente nominal de comutação	200 mA
Histerese relativa	15 %
À prova de curto-circuito	Sim
Corrente em vazio	13 mA
Número de postes	3
Distância de comutação	2 mm
Frequência de comutação	1000 Hz
Queda de tensão	2,4 V
Protecção contra polaridade inversa	Sim
Tensão de funcionamento (DC)	10 - 30 V

Características mecânicas

Tipo	Cubóide
Largo	16 mm
Altura	28 mm
Alimentação do cabo	axial
Comprimento	10,4 mm
Condições de instalação mecânica do sensor	descarga
Classe de protecção (IP)	IP67
Material da superfície activa do sensor	Plástico (PA6)
Material do invólucro	PA 6 (plástico)
Temperatura ambiente	-25 - 70 °C

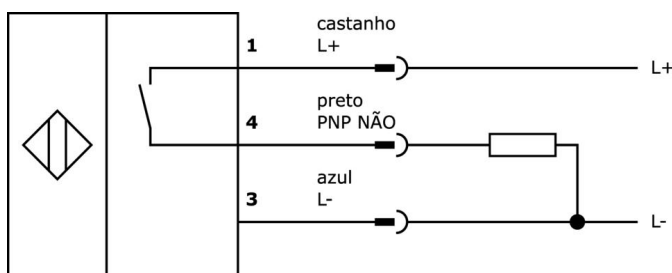
Classificação

ETIM 8	EC002714 Interruptor de proximidade indutivo
--------	--

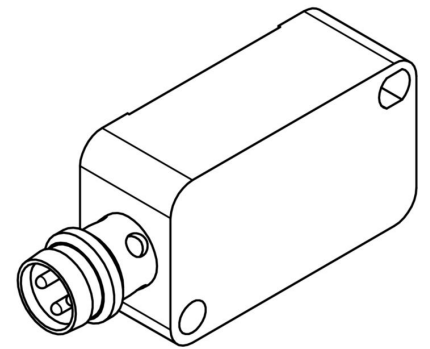
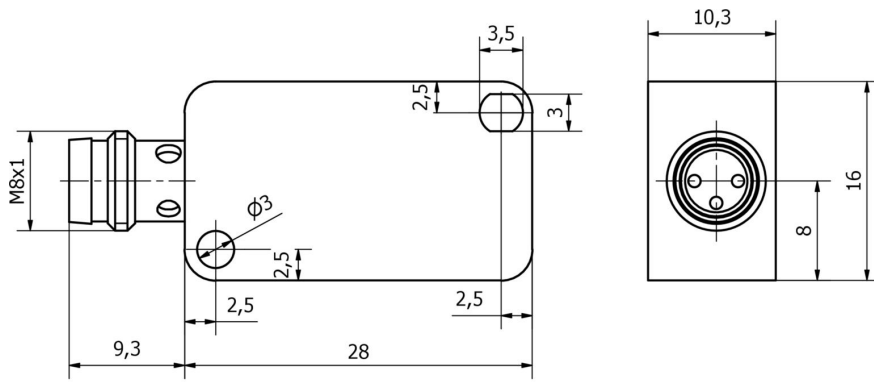
Mais

Grupo de produtos IPF	215 sensores indutivos (cubóide)
dimensões da embalagem	120 x 100 x 20 mm
Peso bruto	9 g
Número da pauta aduaneira	85365019
Número WEEE	40951076
Conformidade com OzDS	Sim
Compatível com POP	Sim
Em conformidade com o REACH	Sim
Conformidade com RoHS	Sim

Ligação



Desenho dimensional




Programa de acessórios de extracção

VK030F70

 Cabo de ligação, 0,3m, tomada M8 de 3 pinos angular, ficha M8 de 3 pinos reta, 3x0,34mm², PUR (poliuretano), 60V, IP67, resistente à corrente de arrasto e à torção, óleos e lubrificantes de arrefecimento, zona de soldadura, sem silicone

VK030F74

 Cabo de ligação, 0,3m, tomada M8 de 3 pinos rectos, ficha M8 de 3 pinos rectos, 3x0,34mm², PUR (poliuretano), 60V, IP67, resistente à corrente de arrasto e à torção, óleos e lubrificantes de arrefecimento, área de soldadura, sem silicone

AY000118

 sensor de acessórios, kit de fixação, Metal, junta esférica

AY000162

 Acessórios, íman, Ø43mm, neodímio-ferro-boro, rosca interna M5, borracha

VK200071

 Cabo de ligação, 2m, M8 Fêmea (tomada) 3pinos Angular, Extremidade do condutor livre, 3x0,34mm², PUR (Poliuretano), Ø4,3mm, 60V, -40-90°C, IP67, TPU, Apropriado para corrente de arrasto e resistente à torção, Lubrificantes de óleo e de arrefecimento, Zona de soldadura, Sem silicone


VK200075

 Cabo de ligação, 2m, M8 fêmea (casquilho) 3 pinos Reto, extremidade do condutor livre, 3x0,34mm², PUR (poliuretano), Ø4,3mm, 60V, -30-90°C, IP67, adequado para corrente de arrasto e resistente à torção, óleo e lubrificantes de arrefecimento, área de soldadura, isento de silicone


VK030F82

 Cabo de ligação, 0,3m, tomada M8 de 3 pinos angular, ficha M12 de 3 pinos reta, 3x0,34mm², PUR (poliuretano), IP67, LED, resistente à corrente de arrasto e à torção, óleos e lubrificantes de arrefecimento, zona de soldadura, sem silicone

VK060F82

 Cabo de ligação, 0,6m, tomada M8 de 3 pinos angular, ficha M12 de 3 pinos reta, 3x0,34mm², PUR (poliuretano), IP67, LED, resistente à corrente de arrasto e à torção, óleos e lubrificantes de arrefecimento, zona de soldadura, sem silicone

VK003070

 Tomada de cabo, Angular, Adequado para auto-montagem, Ligação de soldadura, Ø3,5-5mm, 4A, 60V, -40-85°C, M8 Fêmea (tomada) 3 pinos, IP67, Latão

Pode encontrar mais acessórios na nossa página inicial



Instalação

A montagem / instalação só pode ser efectuada por um electricista qualificado!



Eliminação

Número WEEE de acordo com § 6 para. 3 ElektroG: 40951076

Avisos de segurança

/ Antes da primeira utilização, certifique-se de que segue todas as instruções de segurança que possam ser fornecidas nas informações sobre o produto.

/ Nunca utilize estes dispositivos em aplicações em que a segurança de uma pessoa dependa da sua funcionalidade.