

IB160175

感应式传感器 • 规范切换距离

感应式传感器, 28x10x16mm, 嵌入式, Sn: 2, 10-30V DC, PNP NO, 连接器M8 3pin, IP67, PA 6 (合成)



IB160175 感应式传感器可在短距离内检测导电金属，不受其他材料的影响。它特别适合在肮脏和恶劣的环境中使用。该传感器符合 EN 60947-5-2 标准，适用于所有标准应用。传感器的开关距离在出厂时设定为 2 毫米，使用边长等于传感器表面直径的标准测量板进行测量。

嵌入式传感器的外壳由塑料 (PA 6) 制成，带有切入螺纹。传感器通过一个 3 针 M8 插头连接器进行电气连接。

电气特性

显示	LED显示屏
开关功能的类型	常开触点(NO)
电气连接的类型	连接器M8
开关输出的类型	PNP
额定开关电流	200 毫安
相对滞后性	15 %
短路保护	是
空载电流	13 毫安
引脚数量	3
切换距离	2 mm
开关频率	1000 Hz
电压下降	2.4 V
反向极性保护	是
工作电压 (DC)	10 - 30 V

机械特征

设计	长方体
宽度	16 mm
高度	28 mm
电缆进线	轴向
长度	10.4 mm
传感器的机械安装条件	同花顺
保护程度 (IP)	IP67
传感器的有效区域材料	塑料 (PA6)
外壳材料	PA 6 (合成)
环境温度	-25 - 70 °C

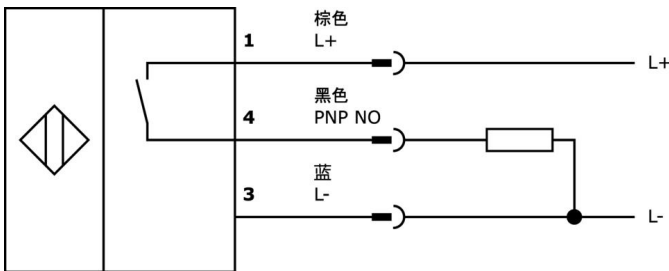
种类

ETIM 8	EC002714 电感式接近开关
--------	------------------

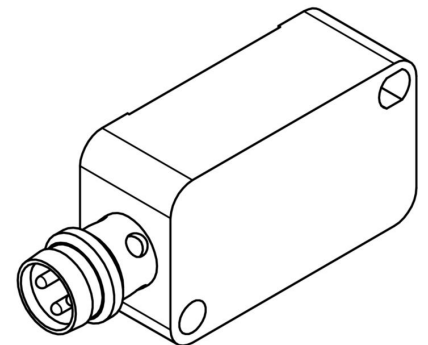
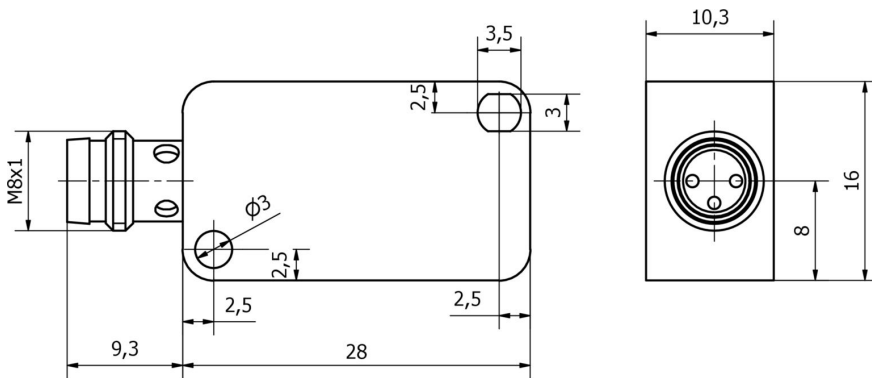
更多

IPF产品组	215个电感式传感器 (立方体)
包装尺寸	120 x 100 x 20 mm
总重量	9 g
海关税号	85365019
WEEE编号	40951076
符合OzDS标准	是
符合POP要求	是
适应性强	是
符合RoHS标准	是

连接



尺寸图



摘录配件方案

VK030F70

连接电缆, 0.3 米, M8 插口 3 针斜面, M8 插头 3 针直面, 3x0.34mm², PUR (聚氨酯), 60V, IP67, 耐拖链和扭转, 耐油和冷却润滑剂, 焊接区, 无硅树脂

VK030F74

连接电缆, 0.3 米, M8 插座 3 针直插, M8 插头 3 针直插, 3x0.34mm², PUR (聚氨酯), 60V, IP67, 抗拖链和扭转, 耐油和冷却润滑剂, 焊接区, 无硅树脂

AY000118

附件传感器, 夹具套件, 金属, 球状接头

AY000162

配件, 磁铁, Ø43mm, 钕铁硼, 内螺纹 M5, 橡胶

VK200071

连接电缆, 2 米, M8 母型 (插座) 3 针角型, 自由导体端, 3x0.34mm², PUR (聚氨酯), Ø4.3mm, 60V, -40-90°C, IP67, TPU, 适用于拖链和抗扭, 油和冷却润滑剂, 焊接区, 无硅。

VK200075

连接电缆, 2 米, M8 内螺纹 (插座) 3 针直通, 自由导体端, 3x0.34mm², PUR (聚氨酯), Ø4.3mm, 60V, -30-90°C, IP67, 适用于拖链和抗扭, 油和冷却润滑剂, 焊接区, 无硅。

VK030F82

连接电缆, 0.3 米, M8 插座 3 针斜面, M12 插头 3 针直面, 3x0.34mm², PUR (聚氨酯), IP67, LED, 抗拖链和扭转, 耐油和冷却润滑剂, 焊接区, 无硅树脂

VK060F82

连接电缆, 0.6 米, M8 插座 3 针斜面, M12 插头 3 针直面, 3x0.34mm², PUR (聚氨酯), IP67, LED, 抗拖链和扭转, 耐油和冷却润滑剂, 焊接区, 无硅树脂

VK003070

电缆插座, 有角度, 适合自装, 焊接连接, Ø3.5-5mm, 4A, 60V, -40-85°C, M8 母 (插座) 3 针, IP67, 黄铜

您可以在我们的主页上找到更多配件



安装
安装工作只能由合格的电工来完成!



废弃处理
根据第 6 条第 3 款 ElektroG 规定的 WEEE 编号: 40951076

安全警告

! 在初始操作之前, 请确保遵循产品信息中可能提供的所有安全说明。

! 切勿在人的安全取决于其功能的应用中使用这些设备。