

## IB180121

### Indukční senzory • Standardní spínací vzdálenost

Snímač Indukční, M18x1 72dlouhé, Zalícované, Sn: 5, 10-30V DC, PNP Spínací kontakt, Konektor M12 3pólový, IP67, Mosaz niklovaný

Včetně Matice



Indukční senzor IB180121 je vyroben v souladu s normou EN 60947-5-2 a je vhodný pro standardní aplikace. Rozpoznává vodivé kovy na krátkou vzdálenost a není ovlivněn jinými materiály, takže je ideální pro použití v znečištěném a náročném prostředí. Snímač je z výroby nastaven normovanou měřicí deskou, jejíž délka hrany odpovídá průměru povrchu snímače.

V souladu s normou má splachovací snímač IB180121 spínací vzdálenost 5 mm. Pouzdro snímače je vyrobeno z mosazi a má závit M18x1 mm. Elektrické připojení se provádí prostřednictvím tříkolíkového konektoru M12.

#### Elektrické vlastnosti

Zobrazení	LED displej
Provedení spínací funkce	Spínací kontakt (NO)
Provedení elektrické přípojky	Konektor M12
Provedení spínacího výstupu	PNP
Jmenovitý spínací proud	200 mA
Hystereze	15 %
Opravný faktor (Alu)	0,3
Opravný faktor (Cu)	0,2
Opravný faktor (Ms)	0,4
Opravný faktor (St37)	1
Opravný faktor (VA)	0,7
Odolné proti zkratům	Ano
Proud naprázdno	15 mA
Počet pinů	3
Relativní přesnost opakování	10 %
Snímací rozsah	5 mm
Frekvence spínání	500 Hz
Pokles napětí	2 V
Chráněné proti přepólování	Ano
Provozní napětí (DC)	10 - 30 V

**Mechanické vlastnosti**

Směrování kabelového přívodu	axiální
Design	Válec, závit
Délka závitů	45 mm
Stoupání závitů	1 mm
Kabelový přívod	axiální
Délka	71,5 mm
Mechanická podmínka montáže pro snímač	lícující
Povrch	niklovaný
Druh krytí (IP)	IP67
Materiál aktivní plochy snímače	Plast (PA6.6)
Materiál krytu	Mosaz
Rozměr závitů	M18
Okolní teplota	-25 - 70 °C

**Ostatní vlastnosti**

Referenční médium / objekt	Normovaná měřicí deska FE360 18x18x1mm
----------------------------	--

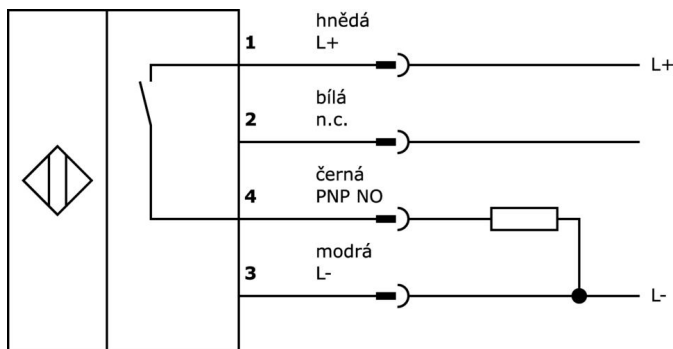
**Klasifikace**

ETIM 8	EC002714 Indukční bezdotykový spínač
--------	--------------------------------------

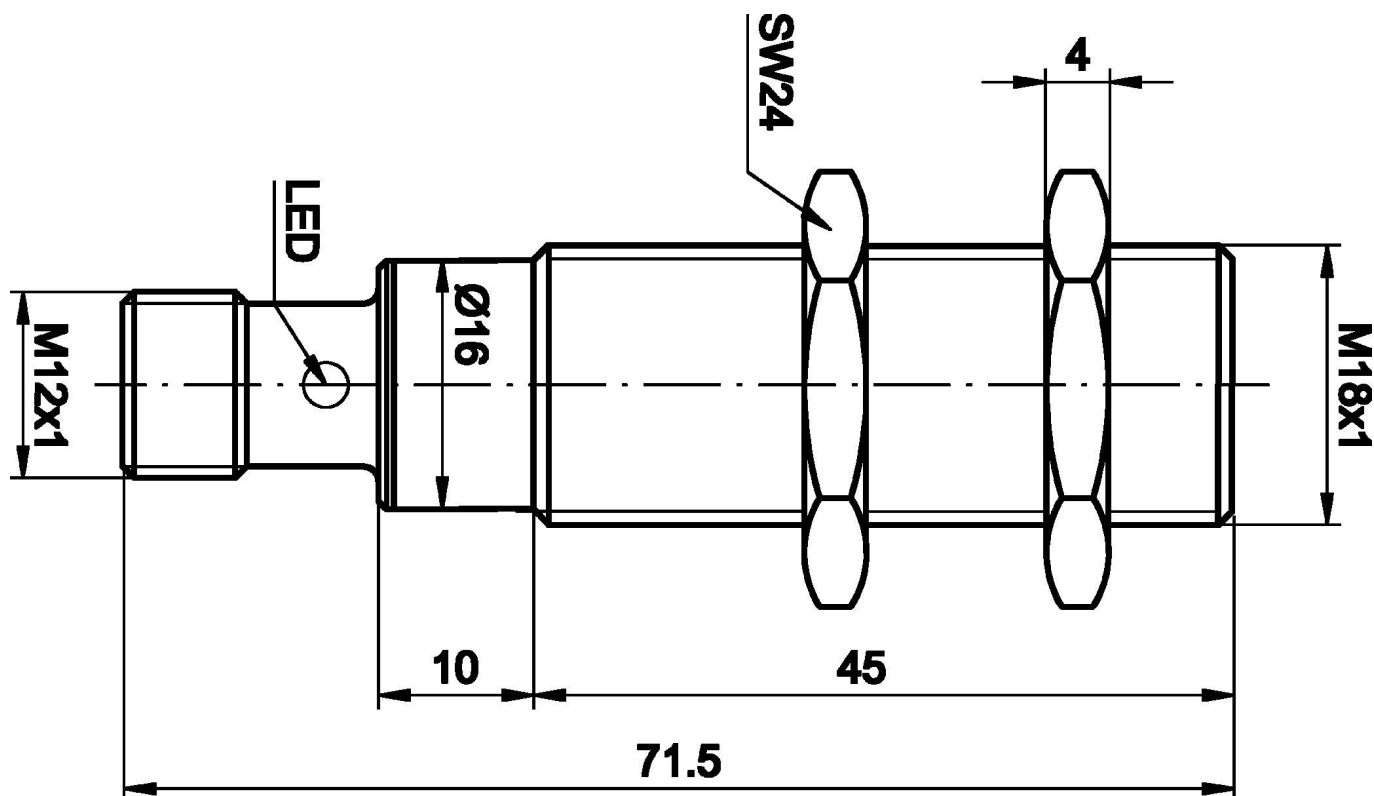
**Další**

Skupina produktů IPF	200 Indukční senzory
Rozměry balení	120 x 100 x 40 mm
Hrubá váha	57 g
Číslo zboží	85365019
WEEE číslo	40951076
V souladu s ODS	Ano
V souladu s POP	Ano
V souladu s REACH	Ano
V souladu s RoHS	Ano

**Přípojka**



Rozměrový výkres



**Výňatek z programu příslušenství**

**AY000014**



Příslušenství Snímač, redukční pouzdro, M18, Plast

**VK200221**



Přívodní kabel, 2m, M12 Samice (zdiřka) 3pólový zahnutý, volná koncovka vedení, 3x0,34mm<sup>2</sup>, PUR (Polyuretan), Ø4,3mm, -30-90°C, IP67, S LED zobrazením, Vhodné pro vlečné řetězy a kroucení, Oleje a chladicí maziva, Oblast sváření, Bez silikonů

**VK200225**



Přívodní kabel, 2m, M12 Samice (zdiřka) 3pólový přímý, volná koncovka vedení, 3x0,34mm<sup>2</sup>, PUR (Polyuretan), Ø4,3mm, -30-90°C, IP67, S LED zobrazením, Vhodné pro vlečné řetězy a kroucení, Oleje a chladicí maziva, Oblast sváření, Bez silikonů

**VK200021**



Přívodní kabel, 2m, M12 Samice (zdiřka) 3pólový zahnutý, volná koncovka vedení, 3x0,34mm<sup>2</sup>, PUR (Polyuretan), Ø4,3mm, 250V, -30-90°C, IP67, Vhodné pro vlečné řetězy a kroucení, Oleje a chladicí maziva, Oblast sváření, Bez silikonů

**VK200025**



Přívodní kabel, 2m, M12 Samice (zdiřka) 3pólový přímý, volná koncovka vedení, 3x0,34mm<sup>2</sup>, PUR (Polyuretan), Ø4,3mm, 250V, -30-90°C, IP67, Vhodné pro vlečné řetězy a kroucení, Oleje a chladicí maziva, Oblast sváření, Bez silikonů

**AY000162**



Příslušenství, magnetické, Ø43mm, neodým-železo-bór, vnitřní závit M5, guma

**AY000159**



Příslušenství Snímač, Montážní trubka, Ø12mm 200dlouhé, Hliník anodizovaný/eloxovaný

**AY000117**



Příslušenství Snímač, Upevňovací sada, Kov, Kulový kloub

**VK030F23**



Připojovací kabel, 0,3 m, zásuvka M12 4-pólová úhlová, konektor M12 4-pólová přímá, 4x0,34 mm<sup>2</sup>, PUR (polyuretan), IP67, LED, vhodný pro vlečné řetězy a odolný proti zkroucení, olejům a chladicím mazivům, svařovací plocha, bez silikonu.

Další příslušenství najdete na našich domovských stránkách



**Montáž**

Montáž / instalaci smí provádět pouze kvalifikovaný elektrikář!



**Likvidace**

Číslo WEEE podle § 6 odst. 3 ElektroG: 40951076

**Bezpe nostní pokyny**

/ Před uvedením do provozu prosím zkontrolujte, zda byly dodrženy veškeré bezpečnostní pokyny, které jsou případně uvedené v dokumentaci výrobku.

/ Nikdy nepoužívejte tato zařízení v aplikacích, kde bezpečnost osob závisí na jejich funkčnosti.