

IB180121

Sensores inductivos • Distancia de conmutación estándar

sensor inductivo, M18x1 72largo, enrasado, Sn: 5, 10-30V DC, PNP Contacto NA, Conector M12 3polos, IP67, Latón niquelado

Inclusive Tuerca



El sensor inductivo IB180121 está fabricado conforme a la norma EN 60947-5-2 y es apto para aplicaciones estándar. Reconoce metales conductores a distancias cortas y no se ve afectado por otros materiales, por lo que es ideal para su uso en entornos sucios y difíciles. El sensor viene ajustado de fábrica con una placa de medición normalizada cuya longitud de borde corresponde al diámetro de la superficie del sensor.

De acuerdo con la norma, el sensor rasante IB180121 tiene una distancia de conmutación de 5 mm. La carcasa del sensor es de latón y tiene una rosca M18x1mm. La conexión eléctrica se realiza mediante un conector M12 de 3 polos.

Datos eléctricos

| | |
|---|--------------|
| Pantalla | pantalla LED |
| Ejecución de la función de conmutación | Contacto NA |
| Versión de la conexión eléctrica | Conector M12 |
| Versión de la salida de conmutación | PNP |
| Corriente de conmutación asignada | 200 mA |
| Histéresis relativa | 15 % |
| Factor de corrección (Alu) | 0,3 |
| Factor de corrección (Cu) | 0,2 |
| Factor de corrección (MS) | 0,4 |
| Factor de corrección (St37) | 1 |
| Factor de corrección (VA) | 0,7 |
| A prueba de cortocircuitos | Sí |
| Corriente en vacío | 15 mA |
| Número de polos | 3 |
| Repetibilidad relativa | 10 % |
| Distancia de conmutación | 5 mm |
| Frecuencia de conmutación | 500 Hz |
| Caída de tensión | 2 V |
| Con protección contra la inversión de polaridad | Sí |
| Tensión de servicio (CC) | 10 - 30 V |

Datos mecánicos

| | |
|---|------------------|
| Alineación de la entrada de cable | axial |
| Diseño | Cilindro, rosca |
| Longitud de rosca | 45 mm |
| Paso de rosca | 1 mm |
| Paso de cables | axial |
| Longitud | 71,5 mm |
| Condición de montaje mecánico para sensor | enrasado |
| Superficie | niquelado |
| Grado de protección (IP) | IP67 |
| Material de la superficie activa del sensor | Plástico (PA6.6) |
| Material de la carcasa | Latón |
| Dimensión de la rosca | M18 |
| Temperatura ambiente | -25 - 70 °C |

Otros datos

| | |
|------------------------------|--|
| Medio / objeto de referencia | placa de medición estándar FE360 18x18x1mm |
|------------------------------|--|

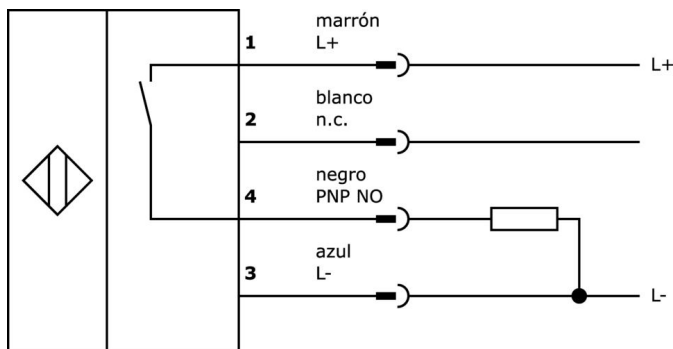
Clasificación

| | |
|--------|--|
| ETIM 8 | EC002714 Interruptor de proximidad inductivo |
|--------|--|

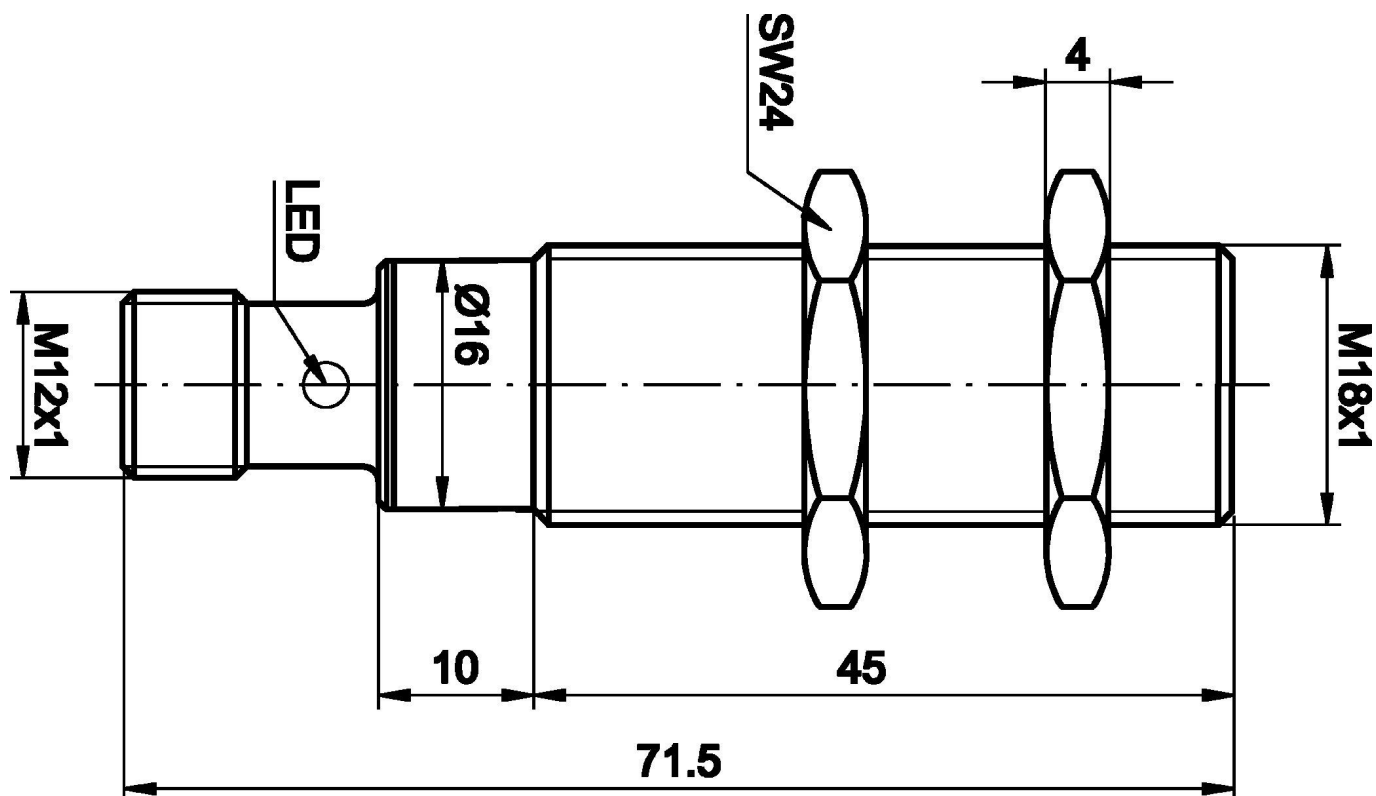
Más

| | |
|-------------------------|-------------------------|
| Grupo de productos ipf | 200 Sensores inductivos |
| dimensiones de embalaje | 120 x 100 x 40 mm |
| Peso bruto | 57 g |
| Código arancelario | 85365019 |
| WEEE número | 40951076 |
| Conforme con OzDS | Sí |
| Conforme con POP | Sí |
| Conforme a REACH | Sí |
| Conforme a RoHS | Sí |

Conexión



Dibujo acotado



Extracto del programa de accesorios

AY000014



accesorios sensor, Manguito de reducción, M18, Plástico

VK200221



cable de conexión, 2m, m12 hembra 3polos acodado, extremo del cable libre, 3x0,34mm², pur (poliuretano), Ø4,3mm, -30-90°C, ip67, con indicador led, apto para cadenas de arrastre y torsión, aceites y lubricantes refrigerantes, área de soldadura,...

VK200225



cable de conexión, 2m, m12 hembra 3polos recto, extremo del cable libre, 3x0,34mm², pur (poliuretano), Ø4,3mm, -30-90°C, ip67, con indicador led, apto para cadenas de arrastre y torsión, aceites y lubricantes refrigerantes, área de soldadura, s...

VK200021



cable de conexión, 2m, m12 hembra 3polos acodado, extremo del cable libre, 3x0,34mm², pur (poliuretano), Ø4,3mm, 250v, -30-90°C, ip67, apto para cadenas de arrastre y torsión, aceites y lubricantes refrigerantes, área de soldadura, sin silicona

VK200025



cable de conexión, 2m, m12 hembra 3polos recto, extremo del cable libre, 3x0,34mm², pur (poliuretano), Ø4,3mm, 250v, -30-90°C, ip67, apto para cadenas de arrastre y torsión, aceites y lubricantes refrigerantes, área de soldadura, sin silicona

AY000162



Accesorios, imán, Ø43mm, neodimio-hierro-boro, rosca interior M5, goma

AY000159



accesorios sensor, tubo de montaje, Ø12mm 200largo, aluminio anodizado

AY000117



accesorios sensor, Kit de fijación, Metal, rótula

VK030F23



Cable de conexión, 0,3 m, conector acodado M12 de 4 polos, conector recto M12 de 4 polos, 4x0,34 mm², PUR (poliuretano), IP67, LED, resistente a la cadena de arrastre y a la torsión, aceites y lubricantes refrigerantes, zona de soldadura, sin silicona

Encontrará más accesorios en nuestra página web



Montaje

El montaje/la instalación solo debe ser llevado a cabo por electricistas cualificados.



Eliminación de residuos

Número WEEE según § 6 párrafo 3 ElektroG: 40951076

Indicaciones de seguridad

/ Antes de la puesta en marcha, asegúrese de que se han respetado todas las indicaciones de seguridad indicadas en la documentación del producto.

/ El uso de estos productos está prohibido si tienen un efecto directo en la seguridad de las personas.