

IB186050

Indukční senzory • Odolné vysokým teplotám

Senzor indukční, M18x1 30dlouhý, zapuštěný, Sn: 5, 0-230°C, připojení k zesilovači, konektor M12 3m PTFE, IP50, VA

Včetně Matice



Indukční bezdotykové spínače jsou bezkontaktní senzory. Detekují všechny vodivé kovy bez ohledu na to, zda se pohybují, nebo ne. Spínací vzdálenost, které mohou zařízení dosáhnout, závisí na materiálu objektu a jeho rozměrech. Ke snímačům odolným proti vibracím lze přistupovat bočně nebo zepředu. Indukční bezdotykové spínače se používají k detekci přítomnosti (např. nosiče zboží), polohování (např. klapky pecí), počítání (např. matice/šrouby), detekci rychlosti (např. na ozubených kolech), v dopravníkových systémech (např. přívody hadic) nebo k měření vzdálenosti (např. kontrola lisování) kovových předmětů.

Elektrické vlastnosti

Provedení spínací funkce	externer Verstärker
Provedení elektrické přípojky	Kabelový konektor M12
Hystereze	15 %
Snímací rozsah	5 mm
Frekvence spínání	300 Hz

Mechanické vlastnosti

Směrování kabelového přívodu	axiální
Design	Válec, závit
Délka závitu	25 mm
Stoupání závitu	1 mm
Délka kabelu	3 m
Kabelový přívod	axiální
Délka	30 mm
Mechanická podmínka montáže pro snímač	líčující
Druh krytí (IP)	IP50
Materiál aktivní plochy snímače	Plast (Vectra®)
Materiál krytu	Ušlechtilá ocel 1.4305
Opláštění kabelu	Plast (PTFE)
Rozměr závitu	M18
Okolní teplota	0 - 230 °C

Ostatní vlastnosti

Referenční médium / objekt	Normovaná měřicí deska FE360 18x18x1mm
----------------------------	--

Klasifikace

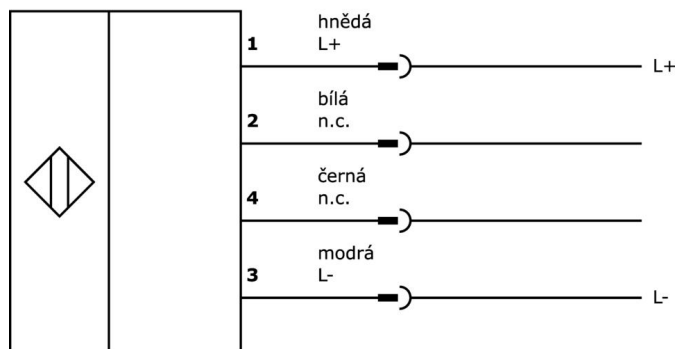
ETIM 8	EC002714 Indukční bezdotykový spínač
--------	--------------------------------------

Další

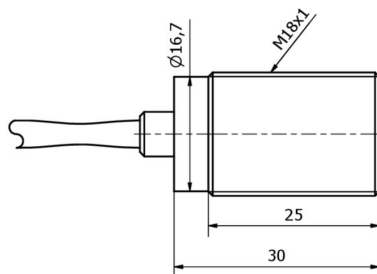
Skupina produktů IPF	202 Indukční senzory (rozšířený teplotní rozsah)
Rozměry balení	300 x 200 x 40 mm
Hrubá váha	144 g
Číslo zboží	85365019
WEEE číslo	40951076
V souladu s REACH	Ano
V souladu s RoHS	Ano

Přípojka

Připojení k zesilovači



Rozměrový výkres



Výňatek z programu příslušenství

AY98A607



Příslušenství Snímač, Teflonový kryt, Ø16mm 16dlouhé, Vnitřní závit 12, Polytetrafluorethylen (PTFE)

IV120450



Zesilovač Indukční, Vysokoteplotní, M12x1 55dlouhé, 10-35V DC, Spínací kontakt / rozpínací kontakt, Spojení konektorem M12 4pólový 2m PUR (Polyuretan), IP65, V2A, S LED zobrazením

IV400720



Zesilovač Indukční, Vysokoteplotní, 42x86x40mm, 10-30V DC, PNP Spínací kontakt / rozpínací kontakt, Spojení konektorem M12 4pólový, IP65, Hliník, S LED zobrazením

AY000117



Příslušenství Snímač, Upevňovací sada, Kov, Kulový kloub

AY000162



Příslušenství, magnetické, Ø43mm, neodým-železo-bór, vnitřní závit M5, guma

AY000159



Příslušenství senzor, montážní trubka, Ø12mm 200dlouhý, hliník eloxovaný/anodizovaný

AY000141



Plastová ochranná hadice, Ø17mm, Vnitřní průměr 10mm, -40-250°C, Skleněné vlákno se silikonovým kaučukem, Krátkodobá odolnost vůči odstříkům při sváření 1200°C, Pevnost v tahu 400N, flexibilní, Zpomalující hoření, Metrové zboží

AY000026



Příslušenství, Šestihránná matice, M18x1, Velikost klíče 24mm, Mosaz niklovaný

AY000038



Příslušenství, Šestihránná matice, M18x1, Velikost klíče 24mm, nerezavějící ocel

Další příslušenství najdete na našich domovských stránkách



Montáž

Montáž / instalaci smí provádět pouze kvalifikovaný elektrikář!



Likvidace

Číslo WEEE podle § 6 odst. 3 ElektroG: 40951076

Bezpečnostní pokyny

/ Před uvedením do provozu prosím zkontrolujte, zda byly dodrženy veškeré bezpečnostní pokyny, které jsou případně uvedené v dokumentaci výrobku.

/ Nikdy nepoužívejte tato zařízení v aplikacích, kde bezpečnost osob závisí na jejich funkčnosti.