

IB186050

Capteurs inductifs • Température ambiante élevée

Capteur inductif, M18x1 30long, affleurant, Sn : 5, 0-230°C, raccordement à un amplificateur, connecteur M12 3m PTFE, IP50, VA

Y compris Mère



Les détecteurs de proximité inductifs sont des capteurs qui fonctionnent sans contact. Ils détectent tous les métaux conducteurs, qu'ils soient en mouvement ou non. La distance de détection que les appareils peuvent atteindre dépend du matériau de l'objet et de ses dimensions. Les capteurs insensibles aux vibrations peuvent être approchés latéralement ou frontalement. Les détecteurs de proximité inductifs sont utilisés pour détecter la présence (p. ex. supports de marchandises), le positionnement (p. ex. trappes de four), le comptage (p. ex. écrous / vis), la détection de la vitesse de rotation (p. ex. sur des roues dentées), sur des systèmes de convoyage (p. ex. alimentations en tuyaux) ou pour mesurer la distance (p. ex. contrôle d'emmanchement) d'objets métalliques.

Caractéristiques électriques

Exécution de la fonction de commutation	externer Verstärker
Exécution du raccordement électrique	Connecteur de câble M12
Hystérésis relative	15 %
Distance de commutation	5 mm
Fréquence de commutation	300 Hz

Propriétés mécaniques

Orientation de l'entrée de câble	axiale
Forme de construction	Cylindre, filetage
Longueur du filetage	25 mm
Pas de vis	1 mm
Longueur du câble	3 m
Entrée de câble	axiale
Longueur	30 mm
Condition de montage mécanique pour le capteur	à fleur de peau
Indice de protection (IP)	IP50
Matériau de la surface active du capteur	Plastique (Vectra®)
Matériau du boîtier	Acier inoxydable 1.4305
Matériau de la gaine de câble	Plastique (PTFE)
Dimension du filetage	M18
Température ambiante	0 - 230 °C

Autres caractéristiques

Milieu de référence / objet	Plaque de mesure normalisée FE360 18x18x1mm
-----------------------------	---

Classification

ETIM 8	EC002714 Détecteur de proximité inductif
--------	--

Autre

Groupe de produits IPF	202 Capteurs inductifs (plage de température étendue)
Dimensions de l'emballage	300 x 200 x 40 mm
Poids brut	144 g
Numéro de tarif douanier	85365019
Numéro WEEE	40951076
Conforme à REACH	Oui
Conforme à la directive RoHS	Oui

Schéma de connexion

Connexion à un amplificateur

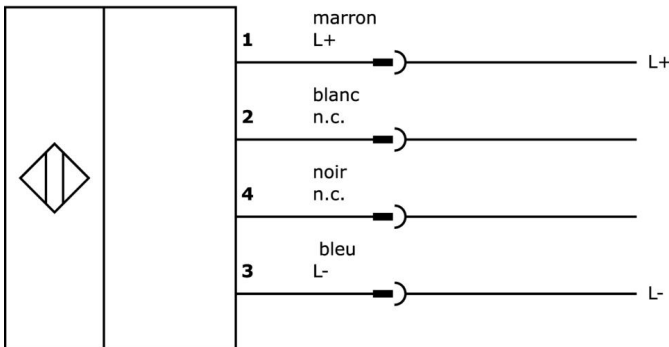
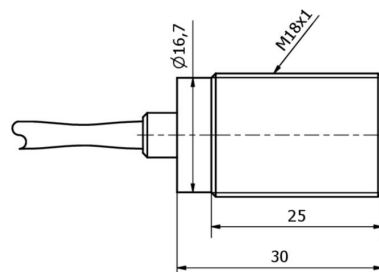


Schéma d'encombrement



Extrait de la gamme d'accessoires

AY98A607



Accessoires Capteur, capuchon en téflon, Ø16mm 16long, filetage femelle 12, PTFE

IV120450



Amplificateur Inductif, haute température, M12x1 55lang, 10-35V DC, NO/NC, connecteur M12 4 pôles 2m PUR (polyuréthane), IP65, V2A, LED

IV400720



Amplificateur Inductif, haute température, 42x86x40mm, 10-30V DC, PNP NO/NC, connecteur M12 4 pôles, IP65, aluminium, LED

AY000117



Accessoires Capteur, kit de fixation, métal, rotule

AY000162



Accessoires, aimant, Ø43mm, néodyme-fer-bore, filetage femelle M5, caoutchouc

AY000159



Accessoires Capteur, tube de montage, Ø12mm 200long, aluminium anodisé/anodisé

AY000141



Gaine de protection en plastique, Ø17mm, diamètre intérieur 10mm, -40-250°C, fibre de verre avec caoutchouc silicone, résistance à court terme aux projections de soudure 1200°C, résistance à la traction 400N, flexible, ignifugée, au mètre

AY000026



Accessoires, écrou hexagonal, M18x1, ouverture de clé 24mm, laiton nickelé

AY000038



Accessoires, écrou hexagonal, M18x1, ouverture de clé 24mm, acier inoxydable

Vous trouverez d'autres accessoires sur notre site Internet



Montage

Le montage / l'installation ne doit être effectué que par un électricien spécialisé !



Élimination

Numéro WEEE selon § 6 alinéa 3 ElektroG : 40951076

Consignes de sécurité

/ Avant la mise en service, veuillez vous assurer que toutes les consignes de sécurité figurant éventuellement dans la documentation du produit ont été respectées.

/ En cas d'impact direct sur la sécurité des personnes, l'utilisation de ces produits est interdite.