

IB186051

Capteurs inductifs • Température ambiante élevée

Capteur inductif, M18x1 30long, affleurant, Sn : 5, 0-230°C, raccordement à un amplificateur, connecteur de câble M12 5m PTFE, IP50, VA

Y compris Mère



Les détecteurs de proximité inductifs sont des capteurs qui fonctionnent sans contact. Ils détectent tous les métaux conducteurs, qu'ils soient en mouvement ou non. La distance de détection que les appareils peuvent atteindre dépend du matériau de l'objet et de ses dimensions. Les capteurs insensibles aux vibrations peuvent être approchés latéralement ou frontalement. Les détecteurs de proximité inductifs sont utilisés pour détecter la présence (p. ex. supports de marchandises), le positionnement (p. ex. trappes de four), le comptage (p. ex. écrous / vis), la détection de la vitesse de rotation (p. ex. sur des roues dentées), sur des systèmes de convoyage (p. ex. alimentations en tuyaux) ou pour mesurer la distance (p. ex. contrôle d'emmanchement) d'objets métalliques.

Caractéristiques électriques

| | |
|---|-------------------------|
| Exécution de la fonction de commutation | externer Verstärker |
| Exécution du raccordement électrique | Connecteur de câble M12 |
| Hystérésis relative | 15 % |
| Distance de commutation | 5 mm |
| Fréquence de commutation | 300 Hz |

Propriétés mécaniques

| | |
|--|-------------------------|
| Orientation de l'entrée de câble | axiale |
| Forme de construction | Cylindre, filetage |
| Longueur du filetage | 25 mm |
| Pas de vis | 1 mm |
| Longueur du câble | 5 m |
| Entrée de câble | axiale |
| Longueur | 30 mm |
| Condition de montage mécanique pour le capteur | à fleur de peau |
| Indice de protection (IP) | IP50 |
| Matériau de la surface active du capteur | Plastique (Vectra®) |
| Matériau du boîtier | Acier inoxydable 1.4305 |
| Matériau de la gaine de câble | Plastique (PTFE) |
| Dimension du filetage | M18 |
| Température ambiante | 0 - 230 °C |

Autres caractéristiques

| | |
|-----------------------------|---|
| Milieu de référence / objet | Plaque de mesure normalisée FE360 18x18x1mm |
|-----------------------------|---|

Classification

| | |
|--------|--|
| ETIM 8 | EC002714 Détecteur de proximité inductif |
|--------|--|

Autre

| | |
|------------------------------|---|
| Groupe de produits IPF | 202 Capteurs inductifs (plage de température étendue) |
| Dimensions de l'emballage | 300 x 200 x 20 mm |
| Poids brut | 191 g |
| Numéro de tarif douanier | 85365019 |
| Numéro WEEE | 40951076 |
| Conforme à REACH | Oui |
| Conforme à la directive RoHS | Oui |

Schéma de connexion

Connexion à un amplificateur

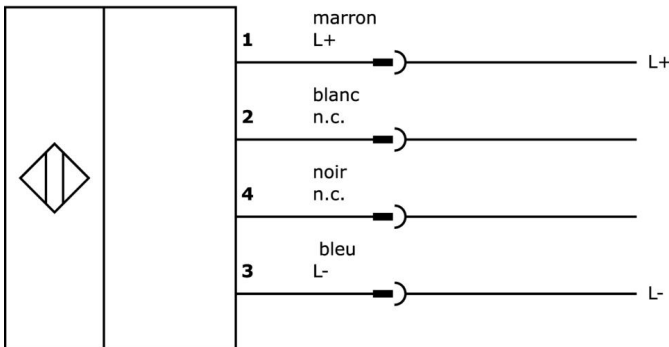
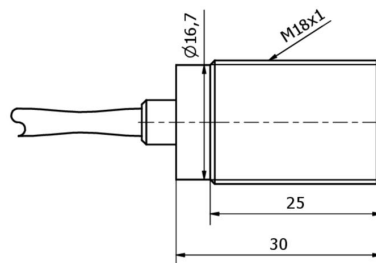


Schéma d'encombrement



Extrait de la gamme d'accessoires

AY98A607



Accessoires Capteur, capuchon en téflon, Ø16mm 16long, filetage femelle 12, PTFE

IV120450



Amplificateur Inductif, haute température, M12x1 55long, 10-35V DC, NO/NC, connecteur M12 4 pôles 2m PUR (polyuréthane), IP65, V2A, LED

IV400720



Amplificateur Inductif, haute température, 42x86x40mm, 10-30V DC, PNP NO/NC, connecteur M12 4 pôles, IP65, aluminium, LED

AY000162



Accessoires, aimant, Ø43mm, néodyme-fer-bore, filetage femelle M5, caoutchouc

AY000159



Accessoires Capteur, tube de montage, Ø12mm 200long, aluminium anodisé/anodisé

AY000117



Accessoires Capteur, kit de fixation, métal, rotule

AY000026



Accessoires, écrou hexagonal, M18x1, ouverture de clé 24mm, laiton nickelé

AY000038



Accessoires, écrou hexagonal, M18x1, ouverture de clé 24mm, acier inoxydable

AY000129



Accessoires, aimant, Ø66mm, néodyme-fer-bore, filetage intérieur M6, caoutchouc

Vous trouverez d'autres accessoires sur notre site Internet



Montage

Le montage / l'installation ne doit être effectué que par un électricien spécialisé !



Élimination

Numéro WEEE selon § 6 alinéa 3 ElektroG : 40951076

Consignes de sécurité

/ Avant la mise en service, veuillez vous assurer que toutes les consignes de sécurité figurant éventuellement dans la documentation du produit ont été respectées.

/ En cas d'impact direct sur la sécurité des personnes, l'utilisation de ces produits est interdite.