

## IB186051

### Sensori induttivi • Aumento della temperatura ambiente

Sensore induttivo, M18x1 30long, a filo, Sn: 5, 0-230°C, collegamento all'amplificatore, connettore M12 5m PTFE, IP65, VA

Incluso Madre



Gli interruttori di prossimità induttivi sono sensori senza contatto. Rilevano tutti i metalli conduttori, indipendentemente dal fatto che siano in movimento o meno. La distanza di commutazione raggiungibile dai dispositivi dipende dal materiale dell'oggetto e dalle sue dimensioni. I sensori resistenti alle vibrazioni possono essere avvicinati lateralmente o frontalmente. Gli interruttori di prossimità induttivi sono utilizzati per il rilevamento della presenza (ad esempio, per i trasportatori di merci), per il posizionamento (ad esempio, per gli sportelli dei forni), per il conteggio (ad esempio, per i dadi / le viti), per il rilevamento della velocità (ad esempio, sulle ruote dentate), per i sistemi di trasporto (ad esempio, per l'alimentazione dei tubi flessibili) o per la misurazione della distanza (ad esempio, per il controllo della pressatura) di oggetti metallici.

#### Proprietà elettriche

Esecuzione della funzione di commutazione	Amplificatore
Progettazione del collegamento elettrico	Connettore per cavo M12
Progettazione dell'uscita di commutazione	altro
Isteresi relativa	15 %
Distanza di commutazione	5 mm
Frequenza di commutazione	300 Hz
Collegamento all'amplificatore	Sì

#### Proprietà meccaniche

Allineamento del passacavo	assiale
Design	Cilindro, filettatura
Lunghezza della filettatura	25 mm
Passo del filo	1 mm
Lunghezza del cavo	5 m
Alimentazione del cavo	assiale
Lunghezza	30 mm
Condizioni di installazione meccanica del sensore	a filo
Classe di protezione (IP)	IP65
Materiale della superficie attiva del sensore	Plastica (Vectra®)
Materiale dell'alloggiamento	Acciaio inox 1.4305
Materiale della guaina del cavo	Plastica (PTFE)
Dimensione del filo	M18
Temperatura ambiente	0 - 230 °C

**Altre proprietà**

Mezzo di riferimento / oggetto	Piastra di misura standard FE360 18x18x1mm
--------------------------------	--

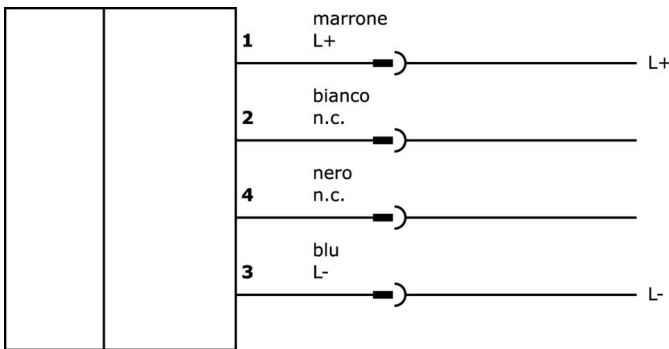
**Classificazione**

ETIM 8	EC002714 Interruttore di prossimità induttivo
--------	---

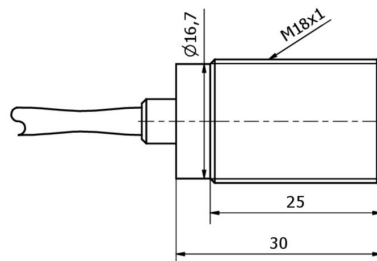
**Ulteriori informazioni**

Gruppo di prodotti IPF	202 Sensori induttivi (range di temperatura esteso)
Dimensioni dell'imballaggio	300 x 200 x 20 mm
Peso lordo	191 g
Numero di tariffa doganale	85365019
Numero WEEE	40951076
Conforme a REACH	Sì
Conforme alla direttiva RoHS	Sì

**Schema di collegamento**



**Disegno quotato**



**Estratto del programma di accessori****AY98A607**

Accessori per sensori, tappo in teflon, Ø16mm 16lungo, filettatura interna 12, PTFE

**IV120450**

Amplificatore induttivo, alta temperatura, M12x1 55lungo, 10-35V DC, NO/NC, connettore M12 a 4 pin 2m PUR (poliuretano), IP65, V2A, LED

**IV400720**

Amplificatore induttivo, alta temperatura, 42x86x40mm, 10-30V DC, PNP NO/NC, connettore M12 a 4 poli, IP65, alluminio, LED

**AY000162**

Accessori, magnete, Ø43mm, neodimio-ferro-boro, filettatura interna M5, gomma

**AY000159**

Accessori per sensori, tubo di montaggio, Ø12mm 200lungo, alluminio anodizzato/anodizzato

**AY000117**

Accessori Sensore, kit di montaggio, metallo, giunto sferico

**AY000026**

Accessori, dado esagonale, M18x1, dimensione chiave 24 mm, ottone nichelato

**AY000038**

Accessori, dado esagonale, M18x1, larghezza chiave 24 mm, acciaio inox

**AY000129**

Accessori, magnete, Ø66mm, neodimio-ferro-boro, filettatura interna M6, gomma

Ulteriori accessori sono disponibili sulla nostra homepage

**Installazione**

L'installazione deve essere eseguita esclusivamente da un elettricista qualificato!

**Smaltimento dei rifiuti**

Numero RAEE secondo § 6 par. 3 ElektroG: 40951076

**Istruzioni di sicurezza**

/ Prima della messa in funzione, accertarsi che siano state rispettate tutte le indicazioni di sicurezza contenute nella documentazione del prodotto.

/ L'uso di questi prodotti è vietato se ha un impatto diretto sulla sicurezza personale.