

## IB186052

### Indukční senzory • Odolné vysokým teplotám

Senzor indukční, M18x1 30dlouhý, zapuštěný, Sn: 5, 0-230°C, připojení k zesilovači, kabelový konektor M12 10m PTFE, IP50, mořená ocel

Včetně Matice



Indukční bezdotykové spínače jsou bezkontaktní senzory. Detekují všechny vodivé kovy bez ohledu na to, zda se pohybují, nebo ne. Spínací vzdálenost, které mohou zařízení dosáhnout, závisí na materiálu objektu a jeho rozměrech. Ke snímačům odolným proti vibracím lze přistupovat bočně nebo zepředu. Indukční bezdotykové spínače se používají k detekci přítomnosti (např. nosiče zboží), polohování (např. klapky pecí), počítání (např. matice/šrouby), detekci rychlosti (např. na ozubených kolech), v dopravníkových systémech (např. přírady hadic) nebo k měření vzdálenosti (např. kontrola lisování) kovových předmětů.

#### Elektrické vlastnosti

Provedení spínací funkce	externer Verstärker
Provedení elektrické přípojky	Kabelový konektor M12
Hystereze	15 %
Snímací rozsah	5 mm
Frekvence spínání	300 Hz

#### Mechanické vlastnosti

Směrování kabelového přívodu	axiální
Design	Válec, závit
Délka závitu	25 mm
Stoupání závitu	1 mm
Délka kabelu	10 m
Kabelový přívod	axiální
Délka	30 mm
Mechanická podmínka montáže pro snímač	líčující
Druh krytí (IP)	IP50
Materiál aktivní plochy snímače	Plast (Vectra®)
Materiál krytu	Ušlechtilá ocel 1.4305
Opláštění kabelu	Plast (PTFE)
Rozměr závitu	M18
Okolní teplota	0 - 230 °C

#### Ostatní vlastnosti

Referenční médium / objekt	Normovaná měřicí deska FE360 18x18x1mm
----------------------------	--

**Klasifikace**

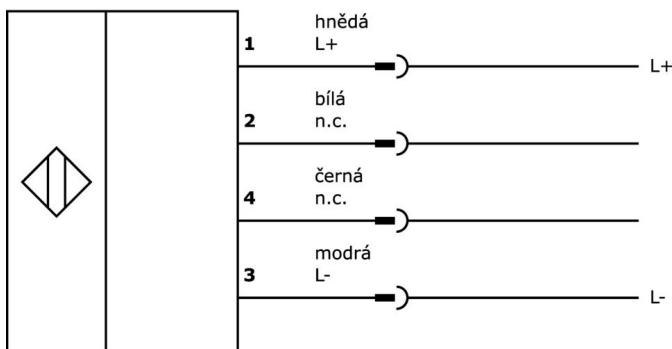
ETIM 8	EC002714 Indukční bezdotykový spínač
--------	--------------------------------------

**Další**

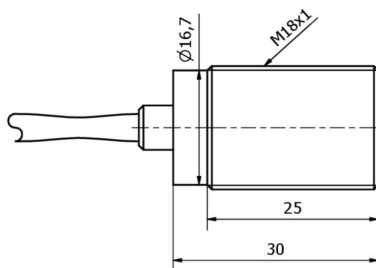
Skupina produktů IPF	202 Indukční senzory (rozšířený teplotní rozsah)
Rozměry balení	325 x 200 x 25 mm
Hrubá váha	294 g
Číslo zboží	85365019
WEEE číslo	40951076
V souladu s REACH	Ano
V souladu s RoHS	Ano

**Přípojka**

**Připojení k zesilovači**



**Rozměrový výkres**



**Výňatek z programu příslušenství**

**AY000129**



Příslušenství, magnetické,  
Ø66mm, neodym-železo-bór,  
vnitřní závit M6, guma

**AY000144**



Příslušenství Snímač, Panel  
adaptéru, 3x30x85mm, Ušlechtilá  
ocel 1.4305

**IV120450**



Zesilovač Indukční,  
Vysokoteplotní, M12x1 55dlouhé,  
10-35V DC, Spínací kontakt /  
rozpínací kontakt, Spojení  
konektorem M12 4pólový 2m PUR  
(Polyuretan), IP65, V2A, S LED  
zobrazením

**IV400720**



Zesilovač Indukční,  
Vysokoteplotní, 42x86x40mm, 10-  
30V DC, PNP Spínací kontakt /  
rozpínací kontakt, Spojení  
konektorem M12 4pólový, IP65,  
Hliník, S LED zobrazením

**AY000117**



Příslušenství Snímač, Upevňovací  
sada, Kov, Kulový kloub

**AY000162**



Příslušenství, magnetické,  
Ø43mm, neodym-železo-bór,  
vnitřní závit M5, guma

**AY000159**



Příslušenství senzor, montážní  
trubka, Ø12mm 200dlouhý, hliník  
eloxovaný/anodizovaný

**AY000026**



Příslušenství, Šestihhranná matice,  
M18x1, Velikost klíče 24mm,  
Mosaz niklovaný

**AY000038**



Příslušenství, Šestihhranná matice,  
M18x1, Velikost klíče 24mm,  
nerezavějící ocel

**Další příslušenství najdete na našich domovských stránkách**



**Montáž**

Montáž / instalaci smí provádět pouze  
kvalifikovaný elektrikář!



**Likvidace**

Číslo WEEE podle § 6 odst. 3 ElektroG:  
40951076

**Bezpečnostní pokyny**

**/ Před uvedením do provozu prosím zkontrolujte, zda byly dodrženy veškeré bezpečnostní pokyny, které jsou případně uvedené v dokumentaci výrobku.**

**/ Nikdy nepoužívejte tato zařízení v aplikacích, kde bezpečnost osob závisí na jejich funkčnosti.**