

## IB186052

### Czujniki indukcyjne • Podwyższona temperatura otoczenia

Czujnik indukcyjny, M18x1 30long, podtynkowy, Sn: 5, 0-230°C, podłączenie do wzmacniacza, wtyczka kabla M12 10m PTFE, IP65, VA

W zestawie Matka



Indukcyjne przełączniki zbliżeniowe to czujniki bezdotykowe. Wykrywają wszystkie przewodzące metale, niezależnie od tego, czy się poruszają, czy nie. Osiągalna odległość przełączania urządzeń zależy od materiału obiektu i jego wymiarów. Odporne na wibracje czujniki można zbliżyć z boku lub z przodu. Indukcyjne przełączniki zbliżeniowe są używane do wykrywania obecności (np. nośniki towarów), pozycjonowania (np. kłapy piekarników), liczenia (np. nakrętki / śruby), wykrywania prędkości (np. na kołach zębatych), w systemach przenośników (np. podawanie węży) lub pomiaru odległości (np. kontrola wciskania) metalowych obiektów.

#### Właściwości elektryczne

Wykonywanie funkcji przełączania	Wzmacniacz
Projekt połączenia elektrycznego	Złącze kablowe M12
Konstrukcja wyjścia przełączającego	inne
Histeresa względna	15 %
Odległość przełączania	5 mm
Częstotliwość przełączania	300 Hz
Podłączenie do wzmacniacza	Tak

#### Właściwości mechaniczne

Wyrównanie przepustu kablowego	osiowy
Projekt	Cylinder, gwint
Długość gwintu	25 mm
Podziałka gwintu	1 mm
Długość kabla	10 m
Zasilanie kablowe	osiowy
Długość	30 mm
Mechaniczne warunki instalacji czujnika	splukiwanie
Klasa ochrony (IP)	IP65
Materiał aktywnej powierzchni czujnika	Tworzywo sztuczne (Vectra®)
Materiał obudowy	Stal nierdzewna 1.4305
Materiał osłony kabla	Tworzywa sztuczne (PTFE)
Wymiar gwintu	M18
Temperatura otoczenia	0 - 230 °C

#### Inne właściwości

Nośnik odniesienia / obiekt	Standardowa płytką pomiarowa FE360 18x18x1mm
-----------------------------	--

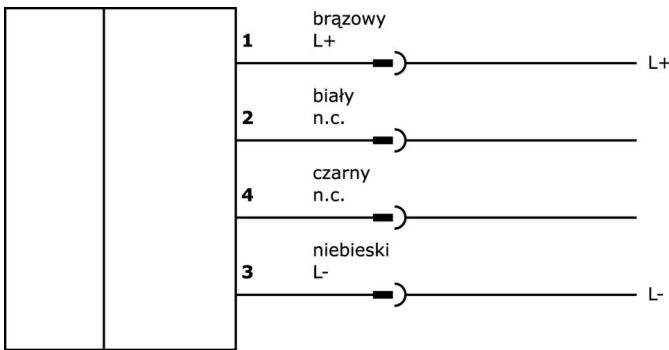
**Klasyfikacja**

ETIM 8	EC002714 Indukcyjny przełącznik zbliżeniowy
--------	---

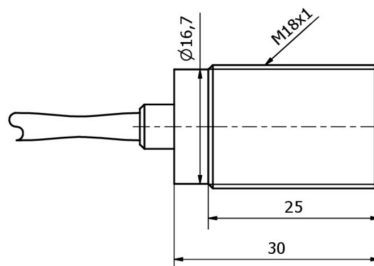
**Więcej informacji**

Grupa produktów IPF	202 Czujniki indukcyjne (rozszerzony zakres temperatur)
Wymiary opakowania	325 x 200 x 25 mm
Masa brutto	294 g
Numer taryfy celnej	85365019
Numer WEEE	40951076
Zgodność z REACH	Tak
Zgodność z dyrektywą RoHS	Tak

**Schemat połączeń**



**Rysunek wymiarowy**



**Fragment programu akcesoriów**

**AY000129**



Akcesoria, magnes, Ø66mm, neodymowo-żelazowo-borowy, gwint wewnętrzny M6, guma

**AY000144**



Akcesoria czujnika, płytki adaptera, 3x30x85mm, VA

**IV120450**



Wzmacniacz indukcyjny, wysokotemperaturowy, M12x1 55long, 10-35V DC, NO/NC, złącze wtykowe M12 4-stykowe 2m PUR (poliuretan), IP65, V2A, LED

**IV400720**



Wzmacniacz indukcyjny, wysokotemperaturowy, 42x86x40mm, 10-30V DC, PNP NO/NC, 4-stykowe złącze wtykowe M12, IP65, aluminium, LED

**AY000117**



Akcesoria Czujnik, zestaw montażowy, metalowy, przegub kulowy

**AY000162**



Akcesoria, magnes, Ø43 mm, neodymowo-żelazowo-borowy, gwint wewnętrzny M5, guma

**AY000159**



Akcesoria czujnika, rurka montażowa, Ø12mm 200long, anodowane/anodowane aluminium

**AY000026**



Akcesoria, nakrętka sześciokątna, M18x1, rozmiar klucza 24 mm, mosiądz niklowany

**AY000038**



Akcesoria, nakrętka sześciokątna, M18x1, szerokość klucza 24 mm, stal nierdzewna

Więcej akcesoriów można znaleźć na naszej stronie internetowej



**Instalacja**

Instalacja może być przeprowadzona wyłącznie przez wykwalifikowanego elektryka!



**Usuwanie odpadów**

Numer WEEE zgodnie z § 6 ust. 3 ElektroG: 40951076

**Instrukcje bezpieczeństwa**

/ Przed uruchomieniem należy upewnić się, że przestrzegane są wszystkie instrukcje bezpieczeństwa zawarte w dokumentacji produktu.

/ Korzystanie z tych produktów jest zabronione, jeśli mają one bezpośredni wpływ na bezpieczeństwo osobiste.