

## IB18E344

### Indukční senzory • Odolné vysokým teplotám

Senzor indukční, M18x1 83dlouhý, zapuštěný, Sn: 5, 10-35V DC, -25-180°C, PNP NC, koncovka kabelu 5m PTFE, IP67, mořená ocel, ATEX

Včetně Matice



Induktivní bezdotykové spínače jsou bezdotykově pracující snímače. Zachytí všechny vodivé kovy, bez ohledu na to, zda se pohybují, nebo ne. Dosažitelná spínací vzdálenost zařízení závisí na materiálu objektu a jeho rozměrech. Snímače odolné proti vibracím mohou najíždět ze strany nebo zepředu. Induktivní bezdotykové spínače se používají pro snímání přítomnosti (např. nosič zboží), polohování (např. klapky pece), počítání (např. matice / šrouby), snímání rychlosti otáčení (např. ozubená kola), na dopravních systémech (např. hadicové vedení) nebo měření vzdálenosti (např. vstupní tlaková kontrola) kovových předmětů.

#### Elektrické vlastnosti

Odezva/doba poklesu	1,2 ms
Provedení spínací funkce	Rozpínací kontakt (NC)
Provedení elektrické přípojky	Kabely
Provedení spínacího výstupu	PNP
Jmenovitý spínací proud	150 mA
Zpoždění připravenosti	5 ms
Hystereze	15 %
Odolné proti zkratům	Ano
Proud naprázdno	15 mA
Relativní přesnost opakování	3 %
Zbytkové zvlnění	10 %
Snímací rozsah	5 mm
Frekvence spínání	400 Hz
Pokles napětí	2 V
Chráněné proti přepólování	Ano
Provozní napětí (DC)	10 - 35 V

**Mechanické vlastnosti**

Počet vodičů	3
Průřez vodiče	0,22 mm <sup>2</sup>
Směrování kabelového přívodu	axiální
Design	Válec, závit
Délka závitu	60 mm
Stoupání závitu	1 mm
Délka kabelu	5 m
Kabelový přívod	axiální
Délka	83 mm
Mechanická podmínka montáže pro snímač	lícuující
Druh krytí (IP)	IP67
Materiál aktivní plochy snímače	Plast (Vectra®)
Materiál krytu	Ušlechtilá ocel 1.4305
Opláštění kabelu	Plast (PTFE)
Rozměr závitu	M18
Okolní teplota	-25 - 180 °C

**Ostatní vlastnosti**

Kategorie ochrany před výbuchem pro prach	ATEX Prach-Ex-Ochrana, Kat. 3D
Referenční médium / objekt	Normovaná měřicí deska FE360 18x18x1mm

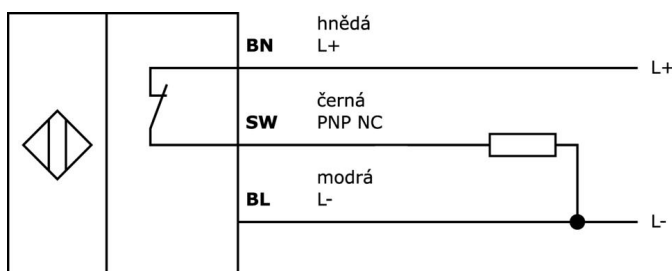
**Klasifikace**

ETIM 8	EC002714 Indukční bezdotykový spínač
--------	--------------------------------------

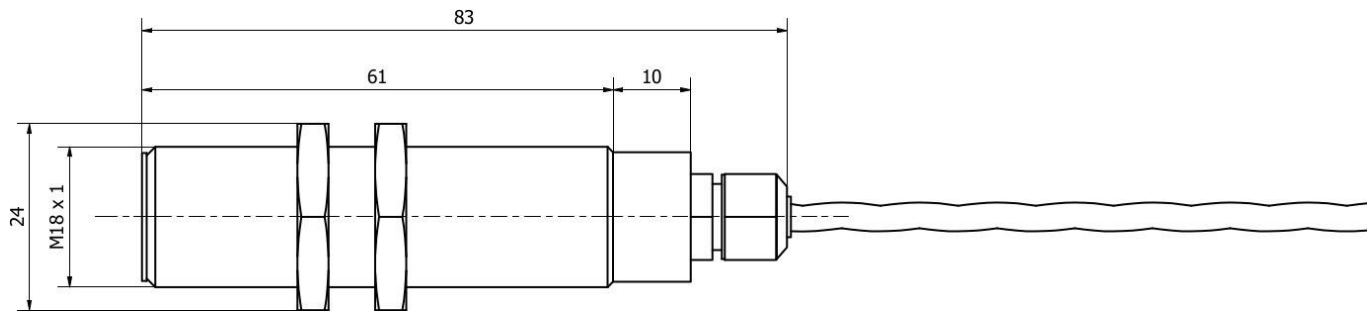
**Další**

Skupina produktů IPF	202 Indukční senzory (rozšířený teplotní rozsah)
Rozměry balení	149 x 124 x 35 mm
Hrubá váha	198 g
Číslo zboží	85365019
WEEE číslo	40951076
ATEX konformita	Ano
V souladu s REACH	Ano
V souladu s RoHS	Ano

**Připojka**



**Rozměrový výkres**



**Výňatek z programu příslušenství**

**AY000117**



Příslušenství Snímač, Upevňovací sada, Kov, Kulový kloub

**AY000162**



Příslušenství, magnetické, Ø43mm, neodym-železo-bór, vnitřní závit M5, guma

**AY000026**



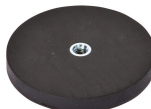
Příslušenství, Šestihhranná matice, M18x1, Velikost klíče 24mm, Mosaz niklovaný

**AY000038**



Příslušenství, Šestihhranná matice, M18x1, Velikost klíče 24mm, nerezavějící ocel

**AY000129**



Příslušenství, magnetické, Ø66mm, neodym-železo-bór, vnitřní závit M6, guma

**AY000144**



Příslušenství Snímač, Panel adaptéru, 3x30x85mm, Ušlechtilá ocel 1.4305

**AY000159**



Příslušenství Snímač, Montážní trubka, Ø12mm 200dlouhé, Hliník anodizovaný/eloxovaný

**AY000141**



Plastová ochranná hadice, Ø17mm, Vnitřní průměr 10mm, - 40-250°C, Skleněné vlákno se silikonovým kaučukem, Krátkodobá odolnost vůči odstříkům při sváření 1200°C, Pevnost v tahu 400N, flexibilní, Zpomalující hoření, Metrové zboží

Další příslušenství najdete na našich domovských stránkách



**Montáž**

Montáž / instalaci smí provádět pouze kvalifikovaný elektrikář!



**Likvidace**

Číslo WEEE podle § 6 odst. 3 ElektroG: 40951076

**Bezpečnostní pokyny**

/ Před uvedením do provozu prosím zkontrolujte, zda byly dodrženy veškeré bezpečnostní pokyny, které jsou případně uvedené v dokumentaci výrobku.

/ Nikdy nepoužívejte tato zařízení v aplikacích, kde bezpečnost osob závisí na jejich funkčnosti.