

IB18E344

Sensores inductivos • Temperatura ambiente aumentada

Detector inductivo, M18x1 83lang, rasante, Sn: 5, 10-35V DC, -25-180°C, PNP NC, cable 5m PTFE, IP67, VA, ATEX

Inclusive Tuerca



Los interruptores de proximidad inductivos son sensores que operan sin contacto. Detectan toda clase de metales conductores, independientemente de que se muevan o no. La distancia de conmutación alcanzable de los equipos depende del material del objeto y de sus dimensiones. Los sensores resistentes a las vibraciones se pueden acercar lateral o frontalmente. Los interruptores de proximidad inductivos se emplean para la consulta de presencia (p. ej. soporte de mercancías), el posicionamiento (p. ej. tapas de horno), el contaje (p. ej. tuercas/tornillos), la consulta de velocidad (p. ej. en ruedas dentadas), en sistemas de transporte (p. ej. entrada de tubos flexibles) o mediciones de la distancia (p. ej. control de inserción a presión) de objetos metálicos.

Datos eléctricos

Tiempo de respuesta/caída	1,2 ms
Ejecución de la función de conmutación	Contacto NC
Versión de la conexión eléctrica	Cable
Versión de la salida de conmutación	PNP
Corriente de conmutación asignada	150 mA
Tiempo de inicialización	5 ms
Histéresis relativa	15 %
A prueba de cortocircuitos	Sí
Corriente en vacío	15 mA
Repetibilidad relativa	3 %
Ondulación residual	10 %
Distancia de conmutación	5 mm
Frecuencia de conmutación	400 Hz
Caída de tensión	2 V
Con protección contra la inversión de polaridad	Sí
Tensión de servicio (CC)	10 - 35 V

Datos mecánicos

Número de hilos	3
Sección del conductor	0,22 mm ²
Alineación de la entrada de cable	axial
Diseño	Cilindro, rosca
Longitud de rosca	60 mm
Paso de rosca	1 mm
Longitud de cable	5 m
Paso de cables	axial
Longitud	83 mm
Condición de montaje mecánico para sensor	enrasado
Grado de protección (IP)	IP67
Material de la superficie activa del sensor	Plástico (Vectra®)
Material de la carcasa	Acero inoxidable 1.4305
Material del revestimiento del cable	Plástico (PTFE)
Dimensión de la rosca	M18
Temperatura ambiente	-25 - 180 °C

Otros datos

Categoría de protección contra explosiones para polvo	Protección Ex de polvo ATEX, cat. 3D
Medio / objeto de referencia	placa de medición estándar FE360 18x18x1mm

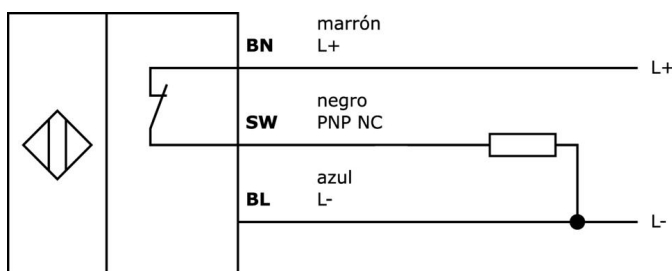
Clasificación

ETIM 8	EC002714 Interruptor de proximidad inductivo
--------	--

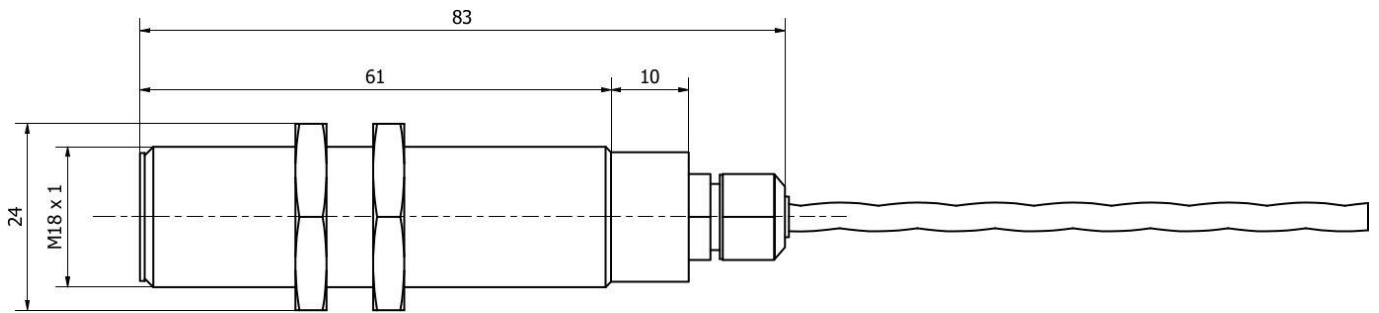
Más

Grupo de productos ipf	202 Sensores inductivos (rango de temperatura ampliado)
dimensiones de embalaje	149 x 124 x 35 mm
Peso bruto	198 g
Código arancelario	85365019
WEEE número	40951076
Conforme con ATEX	Sí
Conforme a REACH	Sí
Conforme a RoHS	Sí

Conexión



Dibujo acotado



Extracto del programa de accesorios

AY000117



accesorios sensor, Kit de fijación, Metal, rótula

AY000162



Accesorios, imán, Ø43mm, neodimio-hierro-boro, rosca interior M5, goma

AY000026



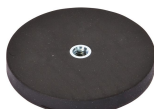
accesorios, tuerca hexagonal, m18x1, entrecaras 24mm, latón niquelado

AY000038



accesorios, tuerca hexagonal, m18x1, entrecaras 24mm, acero inoxidable

AY000129



Accesorios, imán, Ø66mm, neodimio-hierro-boro, rosca interior M6, caucho

AY000144



accesorios sensor, Placa adaptadora, 3x30x85mm, Acero inoxidable 1.4305

AY000159



accesorios sensor, tubo de montaje, Ø12mm 200largo, aluminio anodizado

AY000141



tubo de protección de plástico, Ø17mm, diámetro interno 10mm, -40-250°C, fibra óptica con caucho de silicona, resistencia breve contra salpicaduras de soldadura 1200°C, resistencia a la tracción 400n, flexible, antiinflamante, a metros

Encontrará más accesorios en nuestra [página web](#)



Montaje

El montaje/la instalación solo debe ser llevado a cabo por electricistas cualificados.



Eliminación de residuos

Número WEEE según § 6 párrafo 3 ElektroG: 40951076

Indicaciones de seguridad

/ Antes de la puesta en marcha, asegúrese de que se han respetado todas las indicaciones de seguridad indicadas en la documentación del producto.

/ El uso de estos productos está prohibido si tienen un efecto directo en la seguridad de las personas.