

IB18E344

Sensori induttivi • Aumento della temperatura ambiente

Sensore induttivo, M18x1 83lang, a filo, Sn: 5, 10-35V DC, -25-180°C, PNP NC, cavo 5m PTFE, IP67, VA, ATEX

Incluso Madre



Gli interruttori di prossimità induttivi sono sensori senza contatto. Rilevano tutti i metalli conduttori, indipendentemente dal fatto che siano in movimento o meno. La distanza di commutazione raggiungibile dai dispositivi dipende dal materiale dell'oggetto e dalle sue dimensioni. I sensori resistenti alle vibrazioni possono essere avvicinati lateralmente o frontalmente. Gli interruttori di prossimità induttivi sono utilizzati per il rilevamento della presenza (ad esempio, per i trasportatori di merci), per il posizionamento (ad esempio, per gli sportelli dei forni), per il conteggio (ad esempio, per i dadi / le viti), per il rilevamento della velocità (ad esempio, sulle ruote dentate), per i sistemi di trasporto (ad esempio, per l'alimentazione dei tubi flessibili) o per la misurazione della distanza (ad esempio, per il controllo della pressatura) di oggetti metallici.

Proprietà elettriche

| | |
|--|----------------------------------|
| Tempo di risposta | 1,2 ms |
| Esecuzione della funzione di commutazione | Contatto normalmente chiuso (NC) |
| Progettazione del collegamento elettrico | Cavi |
| Progettazione dell'uscita di commutazione | PNP |
| Corrente di commutazione nominale | 150 mA |
| Ritardo di standby | 5 ms |
| Isteresi relativa | 15 % |
| A prova di cortocircuito | Sì |
| Corrente a vuoto | 15 mA |
| Ripetibilità relativa | 3 % |
| Ondulazione | 10 % |
| Distanza di commutazione | 5 mm |
| Frequenza di commutazione | 400 Hz |
| Caduta di tensione | 2 V |
| Protezione contro l'inversione di polarità | Sì |
| Tensione di esercizio (CC) | 10 - 35 V |

Proprietà meccaniche

| | |
|---|-----------------------|
| Numero di core | 3 |
| Sezione del conduttore | 0,22 mm ² |
| Allineamento del passacavo | assiale |
| Design | Cilindro, filettatura |
| Lunghezza della filettatura | 60 mm |
| Passo del filo | 1 mm |
| Lunghezza del cavo | 5 m |
| Alimentazione del cavo | assiale |
| Lunghezza | 83 mm |
| Condizioni di installazione meccanica del sensore | a filo |
| Classe di protezione (IP) | IP67 |
| Materiale della superficie attiva del sensore | Plastica (Vectra®) |
| Materiale dell'alloggiamento | Acciaio inox 1.4305 |
| Materiale della guaina del cavo | Plastica (PTFE) |
| Dimensione del filo | M18 |
| Temperatura ambiente | -25 - 180 °C |

Altre proprietà

| | |
|---|--|
| Categoria di protezione dalle esplosioni per le polveri | Protezione antideflagrante ATEX, Cat. 3D |
| Mezzo di riferimento / oggetto | Piastra di misura standard FE360 18x18x1mm |

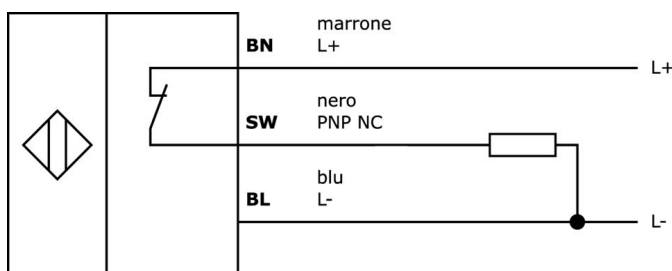
Classificazione

| | |
|--------|---|
| ETIM 8 | EC002714 Interruttore di prossimità induttivo |
|--------|---|

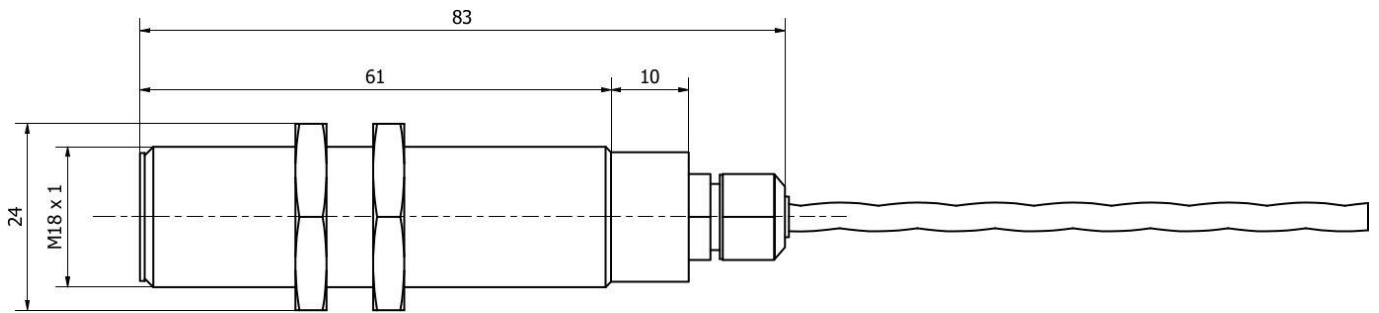
Ulteriori informazioni

| | |
|------------------------------|---|
| Gruppo di prodotti IPF | 202 Sensori induttivi (range di temperatura esteso) |
| Dimensioni dell'imballaggio | 149 x 124 x 35 mm |
| Peso lordo | 198 g |
| Numero di tariffa doganale | 85365019 |
| Numero WEEE | 40951076 |
| Conforme alle norme ATEX | Sì |
| Conforme a REACH | Sì |
| Conforme alla direttiva RoHS | Sì |

Schema di collegamento



Disegno quotato



Estratto del programma di accessori

AY000117



Accessori Sensore, kit di montaggio, metallo, giunto sferico

AY000162



Accessori, magnete, Ø43mm, neodimio-ferro-boro, filettatura interna M5, gomma

AY000026



Accessori, dado esagonale, M18x1, dimensione chiave 24 mm, ottone nichelato

AY000038



Accessori, dado esagonale, M18x1, larghezza chiave 24 mm, acciaio inox

AY000129



Accessori, magnete, Ø66mm, neodimio-ferro-boro, filettatura interna M6, gomma

AY000144



Accessori per sensori, piastra di adattamento, 3x30x85mm, VA

AY000159



Accessori per sensori, tubo di montaggio, Ø12mm 200lungo, alluminio anodizzato/anodizzato

AY000141



Guaina protettiva in plastica, Ø17mm, diametro interno 10mm, -40-250°C, fibra di vetro con gomma siliconica, resistenza a breve termine agli schizzi di saldatura 1200°C, resistenza alla trazione 400N, flessibile, ignifuga, vendita al metro

Ulteriori accessori sono disponibili sulla nostra homepage



Installazione

L'installazione deve essere eseguita esclusivamente da un elettricista qualificato!



Smaltimento dei rifiuti

Numero RAEE secondo § 6 par. 3 ElektroG: 40951076

Istruzioni di sicurezza

/ Prima della messa in funzione, accertarsi che siano state rispettate tutte le indicazioni di sicurezza contenute nella documentazione del prodotto.

/ L'uso di questi prodotti è vietato se ha un impatto diretto sulla sicurezza personale.