

## IB18E344

### Czujniki indukcyjne • Podwyższona temperatura otoczenia

Czujnik indukcyjny, M18x1 83lang, podtynkowy, Sn: 5, 10-35V DC, -25-180°C, PNP NC, kabel 5m PTFE, IP67, VA, ATEX

W zestawie Matka



Indukcyjne przełączniki zbliżeniowe to czujniki bezdotykowe. Wykrywają wszystkie przewodzące metale, niezależnie od tego, czy się poruszają, czy nie. Osiągalna odległość przełączania urządzeń zależy od materiału obiektu i jego wymiarów. Odporne na wibracje czujniki można zbliżyć z boku lub z przodu. Indukcyjne przełączniki zbliżeniowe są używane do wykrywania obecności (np. nośniki towarów), pozycjonowania (np. klapy piekarników), liczenia (np. nakrętki / śruby), wykrywania prędkości (np. na kołach zębatych), w systemach przenośników (np. podawanie węży) lub pomiaru odległości (np. kontrola wciskania) metalowych obiektów.

#### Właściwości elektryczne

Czas reakcji	1,2 ms
Wykonywanie funkcji przełączania	Styk normalnie zamknięty (NC)
Projekt połączenia elektrycznego	Kable
Konstrukcja wyjścia przełączającego	PNP
Znamionowy prąd przełączania	150 mA
Opóźnienie gotowości	5 ms
Histeresa względna	15 %
Odporność na zwarcia	Tak
Prąd bez obciążenia	15 mA
Względna powtarzalność	3 %
Ripple	10 %
Odległość przełączania	5 mm
Częstotliwość przełączania	400 Hz
Spadek napięcia	2 V
Zabezpieczenie przed odwrotną polaryzacją	Tak
Napięcie robocze (DC)	10 - 35 V

**Właściwości mechaniczne**

Liczba rdzeni	3
Przekrój przewodu	0,22 mm <sup>2</sup>
Wyrównanie przepustu kablowego	osiowy
Projekt	Cylinder, gwint
Długość gwintu	60 mm
Podziałka gwintu	1 mm
Długość kabla	5 m
Zasilanie kablowe	osiowy
Długość	83 mm
Mechaniczne warunki instalacji czujnika	splukiwanie
Klasa ochrony (IP)	IP67
Materiał aktywnej powierzchni czujnika	Tworzywo sztuczne (Vectra®)
Materiał obudowy	Stal nierdzewna 1.4305
Materiał osłony kabla	Tworzywa sztuczne (PTFE)
Wymiar gwintu	M18
Temperatura otoczenia	-25 - 180 °C

**Inne właściwości**

Kategoria ochrony przeciwwybuchowej dla pyłu	Ochrona przeciwwybuchowa ATEX, kat. 3D
Nośnik odniesienia / obiekt	Standardowa płytki pomiarowa FE360 18x18x1mm

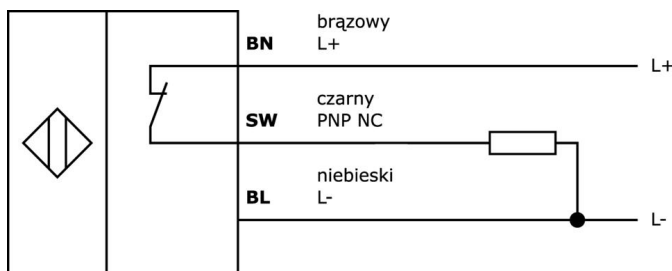
**Klasyfikacja**

ETIM 8	EC002714 Indukcyjny przełącznik zbliżeniowy
--------	---------------------------------------------

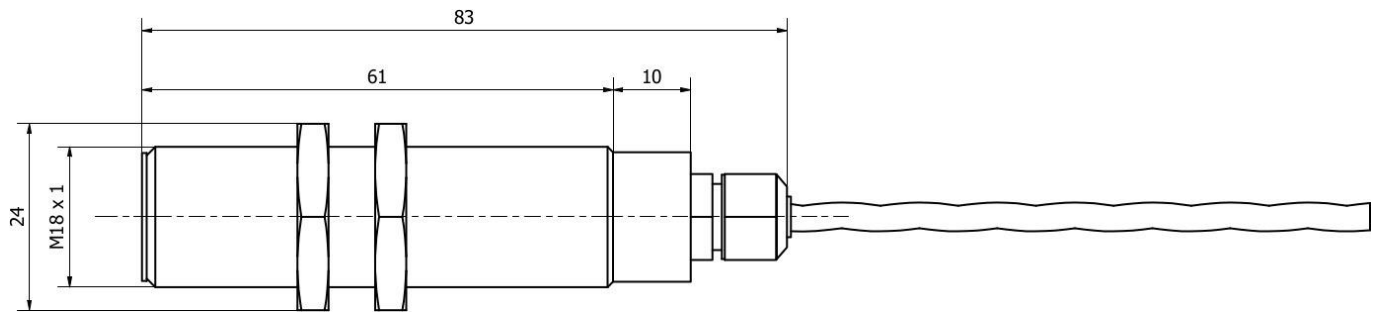
**Więcej informacji**

Grupa produktów IPF	202 Czujniki indukcyjne (rozszerzony zakres temperatur)
Wymiary opakowania	149 x 124 x 35 mm
Masa brutto	198 g
Numer taryfy celnej	85365019
Numer WEEE	40951076
Zgodność z dyrektywą ATEX	Tak
Zgodność z REACH	Tak
Zgodność z dyrektywą RoHS	Tak

**Schemat połączeń**



**Rysunek wymiarowy**



**Fragment programu akcesoriów**

**AY000117**



Akcesoria Czujnik, zestaw montażowy, metalowy, przegub kulowy

**AY000162**



Akcesoria, magnes,  $\varnothing 43$  mm, neodymowo-żelazowo-borowy, gwint wewnętrzny M5, guma

**AY000026**



Akcesoria, nakrętka sześciokątna, M18x1, rozmiar klucza 24 mm, mosiądz niklowany

**AY000038**



Akcesoria, nakrętka sześciokątna, M18x1, szerokość klucza 24 mm, stal nierdzewna

**AY000129**



Akcesoria, magnes,  $\varnothing 66$  mm, neodymowo-żelazowo-borowy, gwint wewnętrzny M6, guma

**AY000144**



Akcesoria czujnika, płytki adaptera, 3x30x85mm, VA

**AY000159**



Akcesoria czujnika, rurka montażowa,  $\varnothing 12$  mm 200 long, anodowane/anodowane aluminium

**AY000141**



Plastikowy przewód ochronny,  $\varnothing 17$  mm, średnica wewnętrzna 10 mm, -40-250°C, włókno szklane z gumą silikonową, krótkotrwała odporność na odpryski spawalnicze 1200°C, wytrzymałość na rozciąganie 400N, elastyczny, trudnopalny, sprzedawany na metry

Więcej akcesoriów można znaleźć na naszej stronie internetowej



**Instalacja**

Instalacja może być przeprowadzona wyłącznie przez wykwalifikowanego elektryka!



**Usuwanie odpadów**

Numer WEEE zgodnie z § 6 ust. 3 ElektroG: 40951076

**Instrukcje bezpieczeństwa**

/ Przed uruchomieniem należy upewnić się, że przestrzegane są wszystkie instrukcje bezpieczeństwa zawarte w dokumentacji produktu.

/ Korzystanie z tych produktów jest zabronione, jeśli mają one bezpośredni wpływ na bezpieczeństwo osobiste.