

## IB18E344

### Sensores indutivos • Aumento da temperatura ambiente

Sensor indutivo, M18x1 83lang, embutido, Sn: 5, 10-35V DC, -25-180°C, PNP NC, cabo 5m PTFE, IP67, VA, ATEX

incluindo Mãe



Os sensores de proximidade indutivos são sensores sem contacto. Detectam todos os metais condutores, independentemente de se moverem ou não. A gama de detecção alcançável dos dispositivos depende do material do objecto e das suas dimensões. Os sensores resistentes à vibração podem ser abordados lateralmente ou frontalmente. Os sensores de proximidade indutivos são utilizados para a detecção de presença (por exemplo, transportadores de mercadorias), posicionamento (por exemplo, amortecedores), contagem (por exemplo, porcas/parafusos), detecção de velocidade (por exemplo, para rodas dentadas), em sistemas de transporte (por exemplo, alimentação de mangueiras) ou medições de distância (por exemplo, verificação de prensagem) de objectos metálicos.

#### Características eléctricas

Tempo de resposta	1,2 ms
Execução da função de comutação	Contacto NC (NC)
Concepção da ligação eléctrica	Cabo
Versão de saída de comutação	PNP
Corrente nominal de comutação	150 mA
Atraso de prontidão	5 ms
Histerese relativa	15 %
À prova de curto-circuito	Sim
Corrente em vazio	15 mA
Repetibilidade relativa	3 %
Ondulação residual	10 %
Distância de comutação	5 mm
Frequência de comutação	400 Hz
Queda de tensão	2 V
Protecção contra polaridade inversa	Sim
Tensão de funcionamento (DC)	10 - 35 V

**Características mecânicas**

Número do fio	3
Secção transversal do condutor	0,22 mm <sup>2</sup>
Alinhamento da entrada do cabo	axial
Tipo	Cilindro, rosca
Comprimento da rosca	60 mm
Passo de linha	1 mm
Comprimento do cabo	5 m
Alimentação do cabo	axial
Comprimento	83 mm
Condições de instalação mecânica do sensor	descarga
Classe de protecção (IP)	IP67
Material da superfície activa do sensor	Plástico (Vectra®)
Material do invólucro	Aço inoxidável 1.4305
Material da bainha do cabo	Plástico (PTFE)
Dimensão da rosca	M18
Temperatura ambiente	-25 - 180 °C

**Outras características**

Categoria de protecção contra explosão de poeiras	Protecção contra explosão de poeiras ATEX, Cat. 3D
Meio de referência / objecto	Placa de medição padrão FE360 18x18x1mm

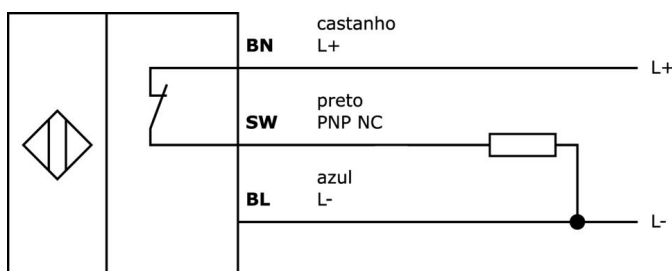
**Classificação**

ETIM 8	EC002714 Interruptor de proximidade indutivo
--------	--

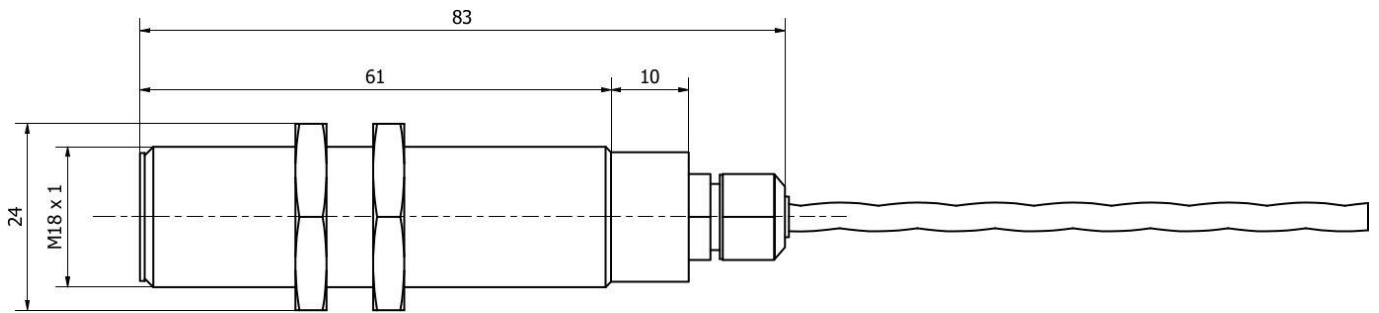
**Mais**

Grupo de produtos IPF	202 sensores indutivos (alta temperatura)
dimensões da embalagem	149 x 124 x 35 mm
Peso bruto	198 g
Número da pauta aduaneira	85365019
Número WEEE	40951076
Compatível com ATEX	Sim
Em conformidade com o REACH	Sim
Conformidade com RoHS	Sim

**Ligação**



**Desenho dimensional**



**Programa de acessórios de extracção**

**AY000117**



sensor de acessórios, kit de fixação, Metal, junta esférica

**AY000162**



Acessórios, íman, Ø43mm, neodímio-ferro-boro, rosca interna M5, borracha

**AY000026**



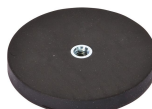
acessórios, Porca sextavada, M18x1, Tamanho da chave 24mm, Latão Niquelado

**AY000038**



acessórios, Porca sextavada, M18x1, Tamanho da chave 24mm, Aço inoxidável

**AY000129**



Acessórios, íman, Ø66mm, neodímio-ferro-boro, rosca interna M6, borracha

**AY000144**



acessórios sensor, Placa adaptadora, 3x30x85mm, Aço inoxidável 1.4305

**AY000159**



acessórios sensor, Tubo de montagem, Ø12mm 200long, Alumínio Anodizado

**AY000141**



Bainha de plástico, Ø17mm, Diâmetro interior 10mm, -40-250°C, Fibra de vidro com borracha de silicone, Resistência a curto prazo a salpicos de soldadura 1200°C, Resistência à tracção 400N, Flexível, Retardador de chama, Bom para o quintal

Pode encontrar mais acessórios na nossa página inicial



**Instalação**

A montagem / instalação só pode ser efectuada por um electricista qualificado!



**Eliminação**

Número WEEE de acordo com § 6 para. 3 ElektroG: 40951076

**Avisos de segurança**

/ Antes da primeira utilização, certifique-se de que segue todas as instruções de segurança que possam ser fornecidas nas informações sobre o produto.

/ Nunca utilize estes dispositivos em aplicações em que a segurança de uma pessoa dependa da sua funcionalidade.