

IB18E344

感应式传感器 • 环境温度升高

感应式传感器, M18x1 83lang, 齐平式, Sn: 5, 10-35V DC, -25-180°C, PNP NC, 电缆 5m PTFE, IP67, VA, ATEX

包括 坚果



电感式接近开关是无接触传感器。它们检测所有的导电金属, 无论它们是否移动。该设备可实现的感应范围取决于物体材料及其尺寸。抗振传感器可以从侧面或正面接近。电感式接近开关可用于存在检测 (如货物载体)、定位 (如阻尼器)、计数 (如螺母/螺栓)、速度检测 (如齿轮)、传送系统 (如软管输送) 或金属物体的距离测量 (如压入检查)。

电气特性

响应/衰减时间	1.2 毫秒
开关功能的类型	常闭触点 (NC)
电气连接的类型	电缆
开关输出的类型	PNP
额定开关电流	150 毫安
准备就绪的延迟	5 毫秒
相对滞后性	15 %
短路保护	是
空载电流	15 毫安
相对的重复精度	3 %
残余纹波	10 %
切换距离	5 mm
开关频率	400 Hz
电压下降	2 V
反向极性保护	是
工作电压 (DC)	10 - 35 V

机械特征

核心数量	3
导线截面	0.22 mm ²
对准电缆入口	轴向
设计	圆筒，有螺纹的
螺纹长度	60 mm
螺纹间距	1 mm
电缆长度	5 m
电缆进线	轴向
长度	83 mm
传感器的机械安装条件	同花顺
保护程度 (IP)	IP67
传感器的有效区域材料	塑料 (Vectra)
外壳材料	不锈钢1.4305
电缆护套的材料	塑料 (聚四氟乙烯)
导光板	M18
环境温度	-25 - 180 °C

其他特点

粉尘爆炸安全类别	ATEX 防尘保护, Cat.3D
开关触点	标准测量板FE360 18x18x1mm

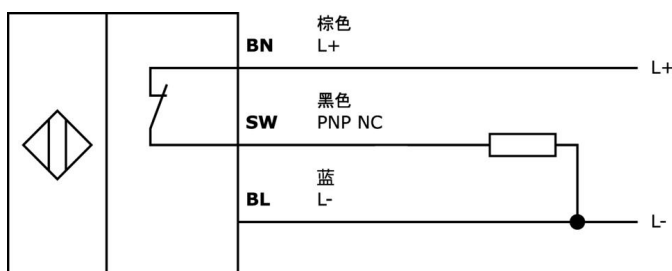
种类

ETIM 8	EC002714 电感式接近开关
--------	------------------

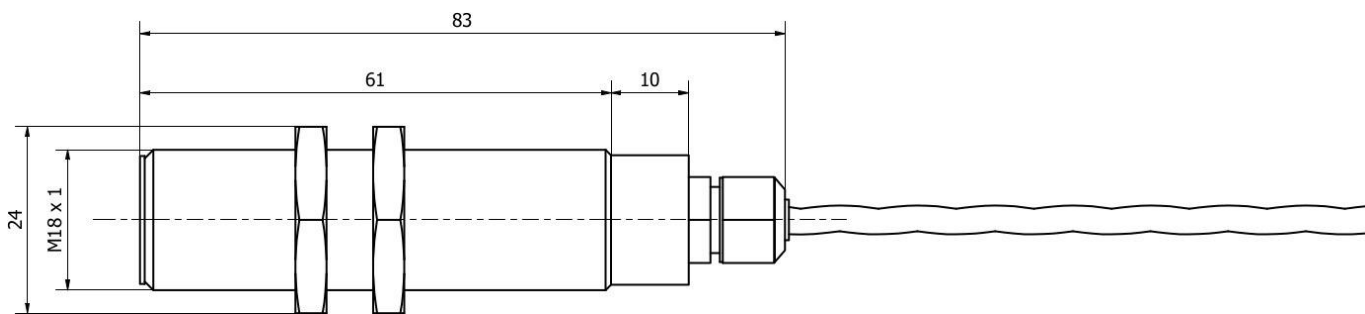
更多

IPF产品组	202电感式传感器 (高温)
包装尺寸	149 x 124 x 35 mm
总重量	198 g
海关税号	85365019
WEEE编号	40951076
符合ATEX标准	是
适应性强	是
符合RoHS标准	是

连接



尺寸图



摘录配件方案

AY000117



附件传感器, 夹具套件, 金属, 球状接头

AY000162



配件, 磁铁, $\varnothing 43\text{mm}$, 钕铁硼, 内螺纹 M5, 橡胶

AY000026



配件, 六角螺母, M18x1, 扳手尺寸24mm, 黄铜镀镍

AY000038



配件, 六角螺母, M18x1, 扳手尺寸24mm, 不锈钢

AY000129



配件, 磁铁, $\varnothing 66$ 毫米, 钕铁硼, 内螺纹 M6, 橡胶

AY000144



配件传感器, 适配器板, 3x30x85mm, 不锈钢1.4305

AY000159



配件传感器, 安装管, $\varnothing 12\text{mm}$ 200long, 铝阳极氧化处理

AY000141



塑料护套, $\varnothing 17\text{mm}$, 内径 10mm, $-40-250^{\circ}\text{C}$, 玻璃纤维加硅橡胶, 短期抗焊接飞溅 1200°C , 抗拉强度400N, 柔性, 阻燃, 码放良好

您可以在我们的主页上找到更多配件



安装
安装工作只能由合格的电工来完成!



废弃处理
根据第 6 条第 3 款 ElektroG 规定的 WEEE 编号: 40951076

安全警告

- ! 在初始操作之前, 请确保遵循产品信息中可能提供的所有安全说明。
- ! 切勿在人的安全取决于其功能的应用中使用这些设备。